

Deckenleuchte EL



Artikelnummer **0827861**

GTIN **4029299546125**

Deeplink <https://www.ridi.de/go/0827861>



Produktbeschreibung

Deckenleuchte der EL-Produktfamilie. Lichtlenkung durch Reflektor, Ausstrahlungscharakteristik symmetrisch, breitstrahlend, Lichtaustritt direkt. Leuchtmittel LED-M eingebaut, Austausch durch Fachkraft möglich. Die Leuchte generiert einen Bemessungslichtstrom von 10100 lm in Lichtfarbe 830, Lichtstrom einstellbar: in Stufen. Die hohe LED-Lebensdauer ermöglicht einen langen Einsatz bei gleichbleibender Beleuchtungsgüte. Hohe Lichtqualität durch eine Farbortoleranz von < 3 SDCM. Gehäuse aus Stahl, verkehrsweiß, ähnlich RAL 9016, Schutzart IP20 IP40 raumseitig. Abdeckung aus PC opal. Einbau in Metallpaneeldecken parallel zu den Paneelen mit entsprechendem Befestigungszubehör. Nicht für Decken mit Füllstreifen geeignet. Mit elektronischem Betriebsgerät xFlex. Austausch durch Fachkraft möglich. Nennspannung 220 - 240 V AC/DC 50 - 60 Hz.

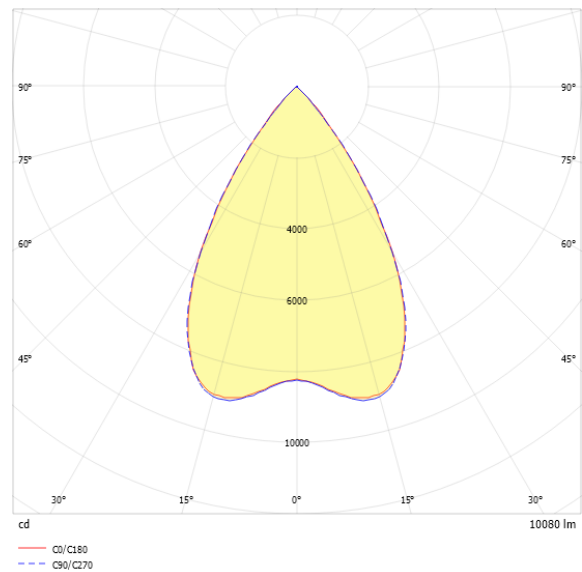
Kurzinformationen

| | |
|--|------------------------|
| Montageart | Einbau |
| Schutzart | IP20 IP40 raumseitig |
| Schutzklasse | I |
| Zulässige Umgebungstemperatur | -25 - 39 °C |
| Nennspannung | 220 - 240 V |
| Art der Steuerung | xFlex |
| Farbtemperatur | 3000 K |
| Farbwiedergabeindex Ra | ≥ 80 |
| Bemessungslichtstrom | 10100 lm |
| Bemessungsleistung | 79,0 W |
| Leuchteneffizienz | 127,8 lm/W |
| Bemessungslebensdauer L80B50 (tq = 25 °C) | 70.000 h |
| Dieses Produkt enthält Lichtquellen der Energieeffizienzklasse | D |

Nachhaltigkeit



Lichtverteilungskurve



Blendungsbewertung UGR (4H/8H)

| | |
|-----------|------|
| UGR längs | 17.1 |
| UGR quer | 17.1 |

0827861 EL-EPE1548NDWS830MRM1000-RF

Allgemein

| | |
|---------------------|----------------|
| Produktkategorie | Deckenleuchte |
| Einsatzbereich | Bildung Büro |
| Technologie | driver@optic |
| Leuchtenform | rechteckig |
| Mit Sensor | Nein |
| Mit Notlichtelement | Nein |
| BEG-förderfähig | Ja |
| Garantie | 5 Jahre |
| Wartungskategorie | D |

Montage

| | |
|-------------------------------------|------------------------------------|
| Montageart | Einbau |
| Montageort | Decke |
| Deckenart | Metall-Paneeldecken |
| Geeignet für Deckenart | 7 |
| Geeignet für Lichtbandkonfiguration | Nein |
| Anschlussart | Steckklemme |
| Art der Verdrahtung | geeignet für Durchgangsverdrahtung |
| Anzahl Pole | 5 |
| Leiterquerschnitt | 0,5 - 2,5 mm ² |

Gehäuse

| | |
|------------------------------------|--------------------------------|
| Systemmaß | M100 M150 |
| Farbe | verkehrsweiß, ähnlich RAL 9016 |
| Schutzart | IP20 IP40 raumseitig |
| Stoßfestigkeitsgrad | IK04 |
| Glühdrahtprüfung | 650 °C |
| Zulässige Umgebungstemperatur | -25 - 39 °C |
| Einbau in isolierte Decke möglich | Nein |
| Werkstoff des Gehäuses | Stahl |
| Oberflächenbehandlung des Gehäuses | pulverbeschichtet |
| Werkstoff der Abdeckung | PC opal |

Elektrische Ausführung

| | |
|---------------------------|-------------|
| Art der Steuerung | xFlex |
| Nennspannung | 220 - 240 V |
| Frequenz | 50 - 60 Hz |
| Spannungsart | AC/DC |
| Bemessungsleistung | 79,0 W |
| Schutzklasse | I |
| Anzahl der Betriebsgeräte | 1 |

Betriebsgerät

| | |
|--|------|
| Max. Anzahl der Betriebsgeräte an Leitungsschutzschalter B10 | 12 |
| Max. Anzahl der Betriebsgeräte an Leitungsschutzschalter B16 | 20 |
| Max. Anzahl der Betriebsgeräte an Leitungsschutzschalter C16 | 30 |
| Ripple LF | 1 % |
| SELV | Nein |

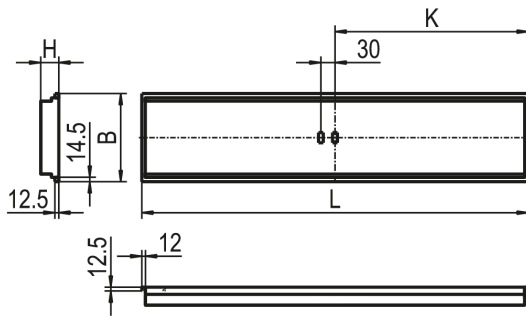
Lichttechnik

| | |
|-----------------------------------|----------------|
| Lichtlenker | Reflektor |
| Lichtaustritt | direkt |
| Lichtverteilung | symmetrisch |
| Ausstrahlungscharakteristik | breitstrahlend |
| Ausstrahlungswinkel | 63,32 ° |
| Ausstrahlungswinkel einstellbar | nein |
| UGR-Klasse | ≤ 19 |
| Bemessungslichtstrom | 10100 lm |
| Lichtstrom einstellbar | in Stufen |
| Leuchteffizienz | 127,8 lm/W |
| Lichtstromanteil oberer Halbraum | 0,00 % |
| Lichtstromanteil unterer Halbraum | 100,00 % |

Leuchtmittel

| | |
|--|----------|
| Leuchtmittel | LED-M |
| Inklusive Leuchtmittel | Ja |
| Leuchtmittelanzahl | 1 |
| Farbwiedergabeindex Ra | ≥ 80 |
| Farbtemperatur | 3000 K |
| Lichtfarbe | 830 |
| Farbtemperatur einstellbar | Nein |
| Farbortoleranz (SDCM) | < 3 SDCM |
| Photobiologische Sicherheit | RG1 |
| Bemessungslebensdauer L80B50 (tq = 25 °C) | 70.000 h |
| Bemessungslebensdauer L80B10 (tq = 25 °C) | 55.000 h |
| Maximale Umgebungstemperatur L80B50 = 50.000 h | 39 °C |

Maßzeichnung



Abmessungen

| | |
|--------------|----------|
| Maß L | 1548 mm |
| Maß B | 285 mm |
| Maß H | 60 mm |
| Maß K | 774 mm |
| Nettogewicht | 8,200 kg |

Zubehör

| Artikelbezeichnung | Artikelnummer | Produktbeschreibung |
|--------------------|---------------|---|
| BEF.-SATZ EBRP 18W | 0210009 | Befestigungssatz für Leuchtenlänge 624 mm, parallel zum Paneel |
| BEF.-SATZ EBRP 36W | 0210010 | Befestigungssatz für Leuchtenlänge 1248 mm, parallel zum Paneel |
| BEF.-SATZ EBRP 58W | 0210012 | Befestigungssatz für Leuchtenlänge 1548 mm, parallel zum Paneel |
| ZRO RAHMENÖFFNER | 0204003 | Werkzeug zur einfachen Öffnung des Leuchtenrahmens |

xFlex

| Pos | I | Φ | P | Ta (min) | Ta (max) |
|----------|---------------|-----------------|-------------|---------------|--------------|
| 0 | 211 mA | 6100 lm | 46 W | -20 °C | 50 °C |
| 1 | 226 mA | 6500 lm | 49 W | -20 °C | 48 °C |
| 2 | 244 mA | 7000 lm | 53 W | -20 °C | 47 °C |
| 3 | 262 mA | 7500 lm | 57 W | -20 °C | 46 °C |
| 4 | 275 mA | 7900 lm | 60 W | -20 °C | 45 °C |
| 5 | 296 mA | 8500 lm | 65 W | -20 °C | 43 °C |
| 6 | 309 mA | 8800 lm | 68 W | -20 °C | 42 °C |
| 7 | 325 mA | 9200 lm | 72 W | -20 °C | 41 °C |
| 8 | 340 mA | 9600 lm | 75 W | -20 °C | 40 °C |
| 9 | 357 mA | 10100 lm | 79 W | -20 °C | 39 °C |

Die Lichtströme sind über die verschiedenen Stufen des xFlex einstellbar.
Hinweis: Die Werte im Bereich „Technische Daten“ beziehen sich auf die Werkseinstellung. Die Werkseinstellung ist durch **Fettdruck** hervorgehoben. Die Ta-Werte der xFlex-Tabelle gelten nicht für Notlichtvarianten.

0827861 EL-EPE1548NDWS830MRM1000-RF**Ausschreibungstext**

Deckenleuchte der EL-Produktfamilie. Lichtlenkung durch Reflektor, Ausstrahlungscharakteristik symmetrisch, breitstrahlend, Lichtaustritt direkt. Leuchtmittel LED-M eingebaut, Austausch durch Fachkraft möglich. Die Leuchte generiert einen Bemessungslichtstrom von 10100 lm in Lichtfarbe 830, Lichtstrom einstellbar: in Stufen. Die hohe LED-Lebensdauer ermöglicht einen langen Einsatz bei gleichbleibender Beleuchtungsgüte. Hohe Lichtqualität durch eine Farbortoleranz von < 3 SDCM. Gehäuse aus Stahl, verkehrsweiß, ähnlich RAL 9016, Schutzart IP20
IP40 raumseitig. Abdeckung aus PC opal. Einbau in Metallpaneeldecken parallel zu den Paneelen mit entsprechendem Befestigungszubehör. Nicht für Decken mit Füllstreifen geeignet. Mit elektronischem Betriebsgerät xFlex. Austausch durch Fachkraft möglich. Nennspannung 220 - 240 V AC/DC 50 - 60 Hz.

Artikelnummer: 0827861
Artikelbezeichnung: EL-EPE1548NDWS830MRM1000-RF
Produktkategorie: Deckenleuchte
Einsatzbereich: BildunglBüro
Technologie: driver@optic
Leuchtenform: rechteckig
Mit Sensor: Nein
Mit Notlichtelement: Nein
Verstellbarkeit: starr
Maß L: 1548 mm
Maß B: 285 mm
Maß H: 60 mm
Montageart: Einbau
Montageort: Decke
Anschlussart: Steckklemme
Art der Verdrahtung: geeignet für Durchgangsverdrahtung
Anzahl Pole: 5
Leiterquerschnitt: 0,5 - 2,5 mm²
Systemmaß: M100IM150
Farbe: verkehrsweiß, ähnlich RAL 9016
Schutzart: IP20/IP40 raumseitig
Stoßfestigkeitsgrad: IK04
Ballwurfsicher: Nein
Glühdrahtprüfung: 650 °C
Einbau in isolierte Decke möglich: Nein
Werkstoff des Gehäuses: Stahl
Oberflächenbehandlung des Gehäuses: pulverbeschichtet
Werkstoff der Abdeckung: PC opal
Art der Steuerung: xFlex
Nennspannung: 220 - 240 V
Frequenz: 50 - 60 Hz
Spannungsart: AC/DC
Bemessungsleistung: 79,0 W
Schutzklasse: I
Lichtlenker: Reflektor
Lichtaustritt: direkt
Lichtverteilung: symmetrisch
Ausstrahlungscharakteristik: breitstrahlend
UGR-Klasse: ≤ 19
Bemessungslichtstrom: 10100 lm
Lichtstrom einstellbar: in Stufen
Leuchteneffizienz: 127,8 lm/W
Leuchtmittel: LED-M
Inklusive Leuchtmittel: Ja
Farbwiedergabeindex Ra: ≥ 80
Farbtemperatur: 3000 K
Lichtfarbe: 830
Farbtemperatur einstellbar: Nein
Farbortoleranz (SDCM): < 3 SDCM
Photobiologische Sicherheit: RG1
Bemessungslebensdauer L80B50 (t_q = 25 °C): 70.000 h
Bemessungslebensdauer L80B10 (t_q = 25 °C): 55.000 h
Energieeffizienzklasse Leuchtmittel: D