

## Deckenleuchte EL



Artikelnummer **0827838**

GTIN **4029299536966**

Deeplink <https://www.ridi.de/go/0827838>



### Produktbeschreibung

Deckenleuchte der EL-Produktfamilie. Lichtlenkung durch Reflektor, Ausstrahlungscharakteristik symmetrisch, breitstrahlend, Lichtaustritt direkt. Leuchtmittel LED-M eingebaut, Austausch durch Fachkraft möglich. Die Leuchte generiert einen Bemessungslichtstrom von 1760 lm in Lichtfarbe 840, Lichtstrom einstellbar: Nein. Die hohe LED-Lebensdauer ermöglicht einen langen Einsatz bei gleichbleibender Beleuchtungsgüte. Hohe Lichtqualität durch eine Farbortoleranz von < 3 SDCM. Gehäuse aus Stahl, verkehrsweiß, ähnlich RAL 9016, Schutzart IP20 IP40 raumseitig. Abdeckung aus PC opal. Einbau in Metallpaneeldecken parallel zu den Paneelen mit entsprechendem Befestigungszubehör. Nicht für Decken mit Füllstreifen geeignet. Mit elektronischem Betriebsgerät On/Off. Austausch durch Fachkraft möglich. Nennspannung 220 - 240 V AC/DC 50 - 60 Hz.

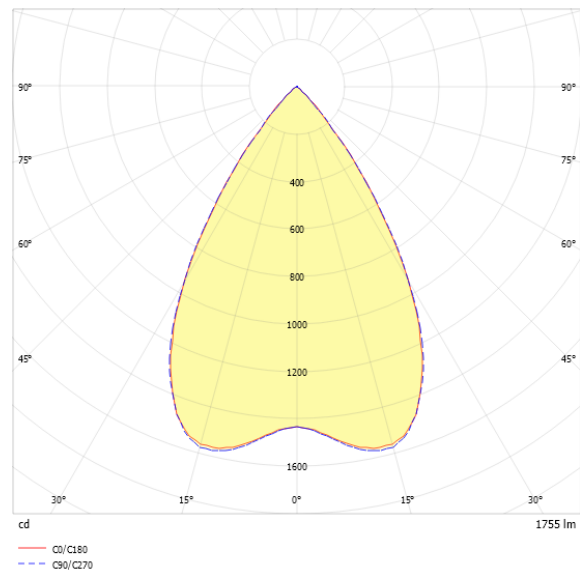
### Kurzinformationen

Montageart	Einbau
Schutzart	IP20   IP40 raumseitig
Schutzklasse	I
Zulässige Umgebungstemperatur	-25 - 50 °C
Nennspannung	220 - 240 V
Art der Steuerung	On/Off
Farbtemperatur	4000 K
Farbwiedergabeindex Ra	≥ 80
Bemessungslichtstrom	1760 lm
Bemessungsleistung	15,0 W
Leuchteffizienz	117,3 lm/W
Bemessungslebensdauer L80B50 (tq = 25 °C)	90.000 h
Dieses Produkt enthält Lichtquellen der Energieeffizienzklasse	D

### Nachhaltigkeit



### Lichtverteilungskurve



### Blendungsbewertung UGR (4H/8H)

UGR längs	17.2
UGR quer	17.2

**0827838** EL-EPE0624NDWS840MRM0200

## Allgemein

Produktkategorie	Deckenleuchte
Einsatzbereich	Bildung   Büro
Technologie	driver@optic
Leuchtenform	rechteckig
Mit Sensor	Nein
Mit Notlichtelement	Nein
BEG-förderfähig	Nein
Garantie	5 Jahre
Wartungskategorie	D

## Montage

Montageart	Einbau
Montageort	Decke
Deckenart	Metall-Paneeldecken
Geeignet für Deckenart	7
Geeignet für Lichtbandkonfiguration	Nein
Anschlussart	Steckklemme
Art der Verdrahtung	geeignet für Durchgangsverdrahtung
Anzahl Pole	5
Leiterquerschnitt	0,5 - 2,5 mm <sup>2</sup>

## Gehäuse

Systemmaß	M100   M150
Farbe	verkehrsweiß, ähnlich RAL 9016
Schutzart	IP20   IP40 raumseitig
Stoßfestigkeitsgrad	IK04
Glühdrahtprüfung	650 °C
Zulässige Umgebungstemperatur	-25 - 50 °C
Einbau in isolierte Decke möglich	Nein
Werkstoff des Gehäuses	Stahl
Oberflächenbehandlung des Gehäuses	pulverbeschichtet
Werkstoff der Abdeckung	PC opal

## Elektrische Ausführung

Art der Steuerung	On/Off
Nennspannung	220 - 240 V
Frequenz	50 - 60 Hz
Spannungsart	AC/DC
Bemessungsleistung	15,0 W
Schutzklasse	I
Anzahl der Betriebsgeräte	1

## Betriebsgerät

Max. Anzahl der Betriebsgeräte an Leitungsschutzschalter B10	23
Max. Anzahl der Betriebsgeräte an Leitungsschutzschalter B16	36
Max. Anzahl der Betriebsgeräte an Leitungsschutzschalter C16	60
Einschaltstrom je Betriebsgerät	21 A
Ripple HF	3 %
Ripple LF	5 %
SELV	Ja

## Lichttechnik

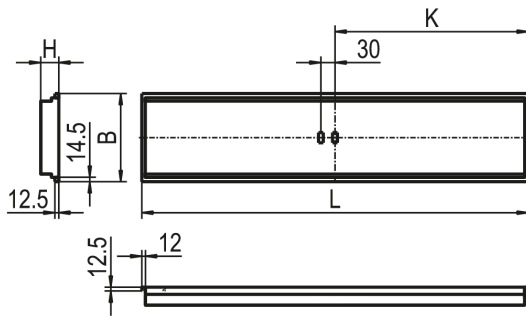
Lichtlenker	Reflektor
Lichtaustritt	direkt
Lichtverteilung	symmetrisch
Ausstrahlungscharakteristik	breitstrahlend
Ausstrahlungswinkel	63,32 °
Ausstrahlungswinkel einstellbar	nein
UGR-Klasse	≤ 19
Bemessungslichtstrom	1760 lm
Lichtstrom einstellbar	Nein
Leuchteneffizienz	117,3 lm/W
Lichtstromanteil oberer Halbraum	0,00 %
Lichtstromanteil unterer Halbraum	100,00 %

## Leuchtmittel

Leuchtmittel	LED-M
Inklusive Leuchtmittel	Ja
Leuchtmittelanzahl	1
Farbwiedergabeindex Ra	≥ 80
Farbtemperatur	4000 K
Lichtfarbe	840
Farbtemperatur einstellbar	Nein
Farbortoleranz (SDCM)	< 3 SDCM
Photobiologische Sicherheit	RG1
Bemessungslebensdauer L80B50 (tq = 25 °C)	90.000 h
Bemessungslebensdauer L80B10 (tq = 25 °C)	75.000 h
Maximale Umgebungstemperatur L80B50 = 50.000 h	50 °C

**0827838** EL-EPE0624NDWS840MRM0200

## Maßzeichnung



## Abmessungen

Maß L	624 mm
Maß B	285 mm
Maß H	60 mm
Maß K	120 mm
Nettogewicht	3,500 kg

## Zubehör

Artikelbezeichnung	Artikelnummer	Produktbeschreibung
BEF.-SATZ EBRP 18W	0210009	Befestigungssatz für Leuchtenlänge 624 mm, parallel zum Paneel
BEF.-SATZ EBRP 36W	0210010	Befestigungssatz für Leuchtenlänge 1248 mm, parallel zum Paneel
BEF.-SATZ EBRP 58W	0210012	Befestigungssatz für Leuchtenlänge 1548 mm, parallel zum Paneel
ZRO RAHMENÖFFNER	0204003	Werkzeug zur einfachen Öffnung des Leuchtenrahmens

**0827838** EL-EPE0624NDWS840MRM0200**Ausschreibungstext**

Deckenleuchte der EL-Produktfamilie. Lichtlenkung durch Reflektor, Ausstrahlungscharakteristik symmetrisch, breitstrahlend, Lichtaustritt direkt. Leuchtmittel LED-M eingebaut, Austausch durch Fachkraft möglich. Die Leuchte generiert einen Bemessungslichtstrom von 1760 lm in Lichtfarbe 840, Lichtstrom einstellbar: Nein. Die hohe LED-Lebensdauer ermöglicht einen langen Einsatz bei gleichbleibender Beleuchtungsgüte. Hohe Lichtqualität durch eine Farbortoleranz von < 3 SDCM. Gehäuse aus Stahl, verkehrsweiß, ähnlich RAL 9016, Schutzart IP20  
IP40 raumseitig. Abdeckung aus PC opal. Einbau in Metallpaneeldecken parallel zu den Paneelen mit entsprechendem Befestigungszubehör. Nicht für Decken mit Füllstreifen geeignet. Mit elektronischem Betriebsgerät On/Off. Austausch durch Fachkraft möglich. Nennspannung 220 - 240 V AC/DC 50 - 60 Hz.

Artikelnummer: 0827838  
Artikelbezeichnung: EL-EPE0624NDWS840MRM0200  
Produktkategorie: Deckenleuchte  
Einsatzbereich: BildunglBüro  
Technologie: driver@optic  
Leuchtenform: rechteckig  
Mit Sensor: Nein  
Mit Notlichtelement: Nein  
Verstellbarkeit: starr  
Maß L: 624 mm  
Maß B: 285 mm  
Maß H: 60 mm  
Montageart: Einbau  
Montageort: Decke  
Anschlussart: Steckklemme  
Art der Verdrahtung: geeignet für Durchgangsverdrahtung  
Anzahl Pole: 5  
Leiterquerschnitt: 0,5 - 2,5 mm<sup>2</sup>  
Systemmaß: M100IM150  
Farbe: verkehrsweiß, ähnlich RAL 9016  
Schutzart: IP20/IP40 raumseitig  
Stoßfestigkeitsgrad: IK04  
Ballwurfsicher: Nein  
Glühdrahtprüfung: 650 °C  
Einbau in isolierte Decke möglich: Nein  
Werkstoff des Gehäuses: Stahl  
Oberflächenbehandlung des Gehäuses: pulverbeschichtet  
Werkstoff der Abdeckung: PC opal  
Art der Steuerung: On/Off  
Nennspannung: 220 - 240 V  
Frequenz: 50 - 60 Hz  
Spannungsart: AC/DC  
Bemessungsleistung: 15,0 W  
Schutzklasse: I  
Lichtlenker: Reflektor  
Lichtaustritt: direkt  
Lichtverteilung: symmetrisch  
Ausstrahlungscharakteristik: breitstrahlend  
UGR-Klasse: ≤ 19  
Bemessungslichtstrom: 1760 lm  
Lichtstrom einstellbar: Nein  
Leuchteneffizienz: 117,3 lm/W  
Leuchtmittel: LED-M  
Inklusive Leuchtmittel: Ja  
Farbwiedergabeindex Ra: ≥ 80  
Farbtemperatur: 4000 K  
Lichtfarbe: 840  
Farbtemperatur einstellbar: Nein  
Farbortoleranz (SDCM): < 3 SDCM  
Photobiologische Sicherheit: RG1  
Bemessungslebensdauer L80B50 (t<sub>q</sub> = 25 °C): 90.000 h  
Bemessungslebensdauer L80B10 (t<sub>q</sub> = 25 °C): 75.000 h  
Energieeffizienzklasse Leuchtmittel: D