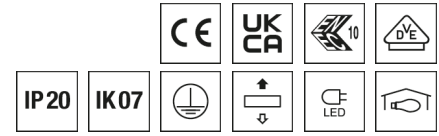


Pendelleuchte FLAKE



Artikelnummer **0637726AH**

GTIN **4029299554335**

Deeplink <https://www.ridi.de/go/0637726AH>



Produktbeschreibung

Pendelleuchte der FLAKE-Produktfamilie. Lichtlenkung durch Abdeckung mikroprismatisch, Ausstrahlungscharakteristik symmetrisch, extrem breitstrahlend, Lichtaustritt direkt/indirekt. Leuchtmittel LED-M eingebaut, Austausch durch Fachkraft möglich. Die Leuchte generiert einen Bemessungslichtstrom von 3800 lm in Lichtfarbe 8TW, Lichtstrom einstellbar: stufenlos. Die hohe LED-Lebensdauer ermöglicht einen langen Einsatz bei gleichbleibender Beleuchtungsgüte. Hohe Lichtqualität durch eine Farbortoleranz von < 3 SDCM. Gehäuse aus Stahl, verkehrsweiß, ähnlich RAL 9016, Schutzart IP20. Abdeckung aus PC strukturiert. Die Leuchten sind für die Pendelmontage mit Seilpendel, Länge 1,5 m ZSPT2Z 190 (siehe Zubehör, Artikelnummer: 0203587) geeignet. Netzzuleitung, Länge 1,5 m, mit transparentem Mantel (separat zu bestellen). Für die Herstellung von Lichtbändern sind gerade Verbindungsstücke, optional mit Sensor, lieferbar (siehe Zubehör). Mit elektronischem Betriebsgerät DALI-2. Austausch durch Fachkraft möglich. Nennspannung 220 - 240 V AC/DC 50 - 60 Hz.

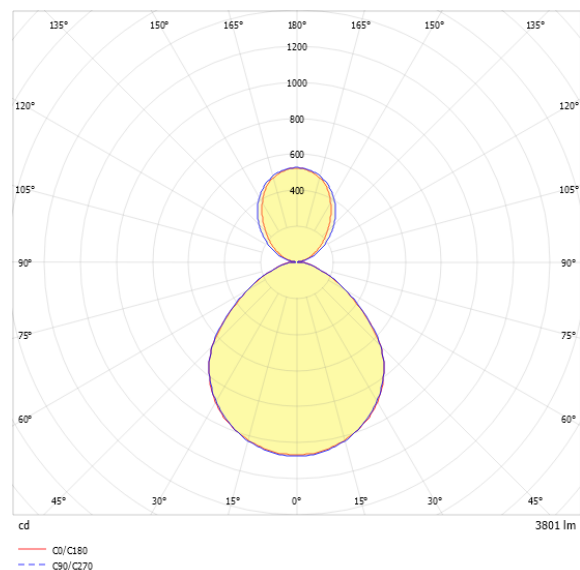
Kurzinformationen

Montageart	Pendel
Schutzart	IP20
Schutzklasse	I
Zulässige Umgebungstemperatur	-25 - 25 °C
Nennspannung	220 - 240 V
Art der Steuerung	DALI-2
Farbtemperatur	2700–6500 K
Farbwiedergabeindex Ra	≥ 80
Bemessungslichtstrom	3800 lm
Bemessungsleistung	34,0 W
Leuchteffizienz	111,8 lm/W
Bemessungslebensdauer L80B50 (tq = 25 °C)	50.000 h
Dieses Produkt enthält Lichtquellen der Energieeffizienzklasse	C

Nachhaltigkeit



Lichtverteilungskurve



Blendungsbewertung UGR (4H/8H)

UGR längs	18.5
UGR quer	18.1

Allgemein

Produktkategorie	Pendelleuchte
Einsatzbereich	Bildung Büro
Leuchtenform	rechteckig
BEG-förderfähig	Nein

Montage

Montageart	Pendel
Montageort	Decke
Geeignet für Lichtbandkonfiguration	Ja

Gehäuse

Farbe	verkehrsweiß, ähnlich RAL 9016
Schutzart	IP20
Stoßfestigkeitsgrad	IK07
Glühdrahtprüfung	650 °C
Zulässige Umgebungstemperatur	-25 - 25 °C
Einbau in isolierte Decke möglich	Nein
Werkstoff des Gehäuses	Stahl
Werkstoff der Abdeckung	PC strukturiert

Elektrische Ausführung

Art der Steuerung	DALI-2
Nennspannung	220 - 240 V
Frequenz	50 - 60 Hz
Spannungsart	AC/DC
Bemessungsleistung	34,0 W
Schutzklasse	I
Anzahl der Betriebsgeräte	1

Betriebsgerät

Max. Anzahl der Betriebsgeräte an Leitungsschutzschalter B10	19
Max. Anzahl der Betriebsgeräte an Leitungsschutzschalter B16	28
Max. Anzahl der Betriebsgeräte an Leitungsschutzschalter C16	42
Dimmbereich	1–100%
Ripple LF	1 %
SELV	Nein

Lichttechnik

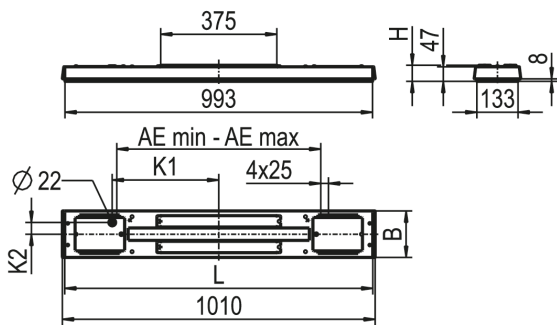
Lichtlenker	Abdeckung mikroprismatisch
Lichtaustritt	direkt/indirekt
Lichtverteilung	symmetrisch
Ausstrahlungscharakteristik	extrem breitstrahlend
Ausstrahlungswinkel	100,00 °
UGR-Klasse	≤ 19
Bemessungslichtstrom	3800 lm
Lichtstrom einstellbar	stufenlos
Leuchteneffizienz	111,8 lm/W
Lichtstromanteil oberer Halbraum	31,41 %
Lichtstromanteil unterer Halbraum	68,59 %

Leuchtmittel

Leuchtmittel	LED-M
Inklusive Leuchtmittel	Ja
Leuchtmittellanzahl	1
Farbwiedergabeindex Ra	≥ 80
Farbtemperatur	2700–6500 K
Lichtfarbe	8TW
Farbtemperatur einstellbar	Ja
Farbortoleranz (SDCM)	< 3 SDCM
Photobiologische Sicherheit	RG1
Bemessungslebensdauer L80B50 (tq = 25 °C)	50.000 h
Maximale Umgebungstemperatur L80B50 = 50.000 h	25 °C

0637726AH FLAKE-PDI100DAFWS8TWDP00400

Maßzeichnung



Abmessungen

Maß L	995 mm
Maß B	150 mm
Maß H	47 mm
Maß AE max	860 mm
Maß AE min	660 mm
Maß K1	344 mm
Maß K2	38 mm
Nettogewicht	4,3 kg

0637726AH FLAKE-PDI100DAFWS8TWDPO0400

Zubehör

Artikelbezeichnung	Artikelnummer	Produktbeschreibung
FLAKE-ED-FWS	0209263AH	Endstirnteil FLAKE, Aluminiumdruckguss, weiß, 1 Stück
FLAKE-EWM-CAS-FWS	0209262AH	Erweiterungsmodul FLAKE mit Casambi-Modul, weiß, 1 Stück
FLAKE-EWM-CAS-TW-FWS	0209262AH428	Erweiterungsmodul FLAKE-TW, weiß, 1 Stück, APCON-Aktivmodul
FLAKE-EWM-SEN-FWS	0209261AH	Erweiterungsmodul FLAKE, weiß, 1 Stück, APCON-Sensor
FLAKE-EWM-SEN-TW-FWS	0209261AH428	Erweiterungsmodul FLAKE-TW, weiß, 1 Stück, APCON-Sensor
FLAKE-VS FWS	0209258AH	Leuchtenverbinder FLAKE, 150 mm, weiß, 1 Stück
FLAKE-VS-CDH-FWS	0209260AH	Leuchtenverbinder FLAKE, 150 mm, weiß, APCON-CDH-Modul, 1 Stück
FLAKE-VS-CDH-TW-FWS	0209260AH428	Leuchtenverbinder FLAKE-TW 150 mm, weiß, 1 Stück, APCON-CDH-Modul
FLAKE-VS-DA-SEN-FWS	0209259AH	Leuchtenverbinder FLAKE, 150 mm, weiß, APCON-Sensor, 1 Stück
FLAKE-VS-DA-SEN-TW-FWS	0209259AH428	Leuchtenverbinder FLAKE-TW 150 mm, weiß, 1 Stück, APCON-Sensor
ZAL 3X0,75/1,5M-T	0203579	Anschlussleitung transparent, 3x 0,75 mm ² , 1,5 m
ZAL 5X0,75/1,5M-T	0203580	Anschlussleitung transparent, 5x 0,75 mm ² , 1,5 m
ZDBE	0204332	Baldachin eckig, weiß, für Seilpendel Trapez, ZUSP und UKNS
ZIDV-FLAKE 100/3/1,5	0209266	Durchgangsverdrahtung innen, 3x 1,5 mm ² , für FLAKE-PDI100 + FLAKE-VS
ZIDV-FLAKE 100/5/1,5	0209267	Durchgangsverdrahtung innen, 5x 1,5 mm ² , für FLAKE-PDI100 + FLAKE-VS
ZIDV-FLAKE 150/3/1,5	0209264	Durchgangsverdrahtung innen, 3x 1,5 mm ² , für FLAKE-PDI150 + FLAKE-VS
ZIDV-FLAKE 150/5/1,5	0209265	Durchgangsverdrahtung innen, 5x 1,5 mm ² , für FLAKE-PDI150 + FLAKE-VS
ZSPT2Z 190 SEILPENDEL TRAPEZ	0203587	Trapez-Seilpendel, Deckenbefestigung, Zylinder, 1,5 m, 1 Stück
ZSPT2ZE 190 BALDA.+SEILP. 1,5M	0207976	Trapez-Seilpendel, Baldachin eckig, 1,5 m, 1 Stück
ZSPT2ZE 190 BALDA.+SP. 1,5M-SI	0207976SI	Trapez-Seilpendel, Baldachin eckig, silber, 1,5 m, 1 Stück

0637726AH FLAKE-PDI100DAFWS8TWDP00400

Ausschreibungstext

Pendelleuchte der FLAKE-Produktfamilie. Lichtlenkung durch Abdeckung mikroprismatisch, Ausstrahlungscharakteristik symmetrisch, extrem breitstrahlend, Lichtaustritt direkt/indirekt. Leuchtmittel LED-M eingebaut, Austausch durch Fachkraft möglich. Die Leuchte generiert einen Bemessungslichtstrom von 3800 lm in Lichtfarbe 8TW, Lichtstrom einstellbar: stufenlos. Die hohe LED-Lebensdauer ermöglicht einen langen Einsatz bei gleichbleibender Beleuchtungsgüte. Hohe Lichtqualität durch eine Farbortoleranz von < 3 SDCM. Gehäuse aus Stahl, verkehrsweiß, ähnlich RAL 9016, Schutzart IP20. Abdeckung aus PC strukturiert. Die Leuchten sind für die Pendelmontage mit Seilpendel, Länge 1,5 m ZSPT2Z 190 (siehe Zubehör, Artikelnummer: 0203587) geeignet. Netzzuleitung, Länge 1,5 m, mit transparentem Mantel (separat zu bestellen). Für die Herstellung von Lichtbändern sind gerade Verbindungsstücke, optional mit Sensor, lieferbar (siehe Zubehör). Mit elektronischem Betriebsgerät DALI-2. Austausch durch Fachkraft möglich. Nennspannung 220 - 240 V AC/DC 50 - 60 Hz.

Artikelnummer: 0637726AH
Artikelbezeichnung: FLAKE-PDI100DAFWS8TWDP00400
Produktkategorie: Pendelleuchte
Einsatzbereich: Bildung/Büro
Leuchtenform: rechteckig
Maß L: 995 mm
Maß B: 150 mm
Maß H: 47 mm
Montageart: Pendel
Montageort: Decke
Farbe: verkehrsweiß, ähnlich RAL 9016
Schutzart: IP20
Stoßfestigkeitsgrad: IK07
Glühdrahtprüfung: 650 °C
Zulässige Umgebungstemperatur: -25 - 25 °C
Einbau in isolierte Decke möglich: Nein
Werkstoff des Gehäuses: Stahl
Werkstoff der Abdeckung: PC strukturiert
Art der Steuerung: DALI-2
Nennspannung: 220 - 240 V
Frequenz: 50 - 60 Hz
Spannungsart: AC/DC
Bemessungsleistung: 34,0 W
Schutzklasse: I
Lichtlenker: Abdeckung mikroprismatisch
Lichtaustritt: direkt/indirekt
Lichtverteilung: symmetrisch
Ausstrahlungscharakteristik: extrem breitstrahlend
UGR-Klasse: ≤ 19
Bemessungslichtstrom: 3800 lm
Lichtstrom einstellbar: stufenlos
Leuchteneffizienz: 111,8 lm/W
Leuchtmittel: LED-M
Inklusive Leuchtmittel: Ja
Farbwiedergabeindex Ra: ≥ 80
Farbtemperatur: 2700–6500 K
Lichtfarbe: 8TW
Farbtemperatur einstellbar: Ja
Farbortoleranz (SDCM): < 3 SDCM
Photobiologische Sicherheit: RG1
Bemessungslebensdauer L80B50 (tq = 25 °C): 50.000 h
Energieeffizienzklasse Leuchtmittel: C