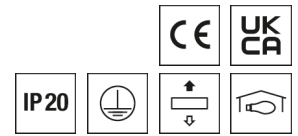


### Stehleuchte LENSES



Artikelnummer **0637499**

GTIN **4029299522334**

Deeplink <https://www.ridi.de/go/0637499>



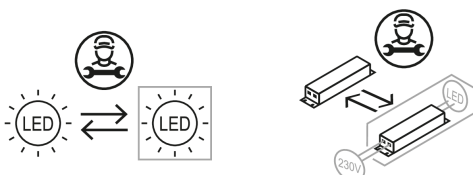
### Produktbeschreibung

Stehleuchte der LENSES-Produktfamilie. Lichtlenkung durch Linse, Ausstrahlungscharakteristik symmetrisch, breitstrahlend, Lichtaustritt direkt/indirekt. Leuchtmittel LED-M eingebaut, Austausch durch Fachkraft möglich. Die Leuchte generiert einen Bemessungslichtstrom von 19900 lm in Lichtfarbe 840, Lichtstrom einstellbar: stufenlos. Die hohe LED-Lebensdauer ermöglicht einen langen Einsatz bei gleichbleibender Beleuchtungsgüte. Hohe Lichtqualität durch eine Farbortoleranz von < 3 SDCM. Gehäuse aus Aluminium, weiß, Schutzart IP20. Abdeckung aus PMMA klar. Mit elektronischem Betriebsgerät DALI-2. Austausch durch Fachkraft möglich. Nennspannung 220 - 240 V AC/DC 50 - 60 Hz.

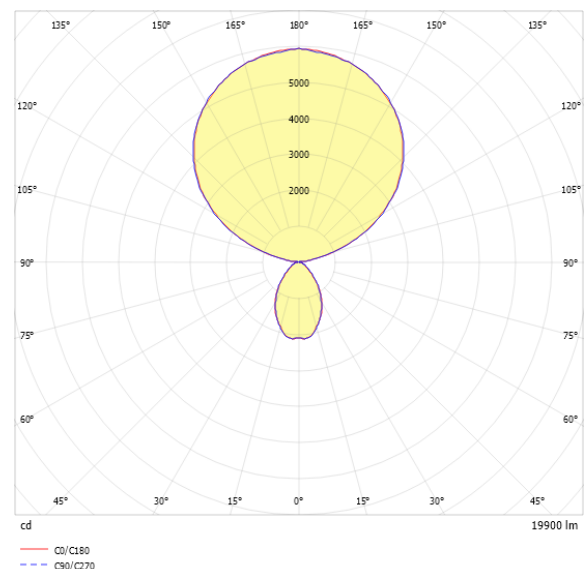
### Kurzinformationen

Montageart	Stehend
Schutzart	IP20
Schutzklasse	I
Zulässige Umgebungstemperatur	-25 - 25 °C
Nennspannung	220 - 240 V
Art der Steuerung	DALI-2
Farbtemperatur	4000 K
Farbwiedergabeindex Ra	≥ 80
Bemessungslichtstrom	19900 lm
Bemessungsleistung	130,0 W
Leuchteffizienz	153,1 lm/W
Bemessungslebensdauer L80B50 (tq = 25 °C)	50.000 h
Dieses Produkt enthält Lichtquellen der Energieeffizienzklasse	C

### Nachhaltigkeit



### Lichtverteilungskurve



### Blendungsbewertung UGR (4H/8H)

UGR längs	10.3
UGR quer	10.5

## 0637499 LENSES-S 2000/DA840 TP-USB

### Allgemein

Produktkategorie	Stehleuchte
Einsatzbereich	Büro
Leuchtenform	rechteckig
BEG-förderfähig	Ja

### Montage

Montageart	Stehend
Montageort	Boden
Geeignet für Lichtbandkonfiguration	Nein
Anschlussart	Stecker

### Gehäuse

Farbe	weiß
Schutzart	IP20
Glühdrahtprüfung	650 °C
Zulässige Umgebungstemperatur	-25 - 25 °C
Einbau in isolierte Decke möglich	Nein
Werkstoff des Gehäuses	Aluminium
Werkstoff der Abdeckung	PMMA klar

### Elektrische Ausführung

Art der Steuerung	DALI-2
Nennspannung	220 - 240 V
Frequenz	50 - 60 Hz
Spannungsart	AC/DC
Bemessungsleistung	130,0 W
Schutzklasse	I
Anzahl der Betriebsgeräte	2

### Betriebsgerät

Max. Anzahl der Betriebsgeräte an Leitungsschutzschalter B10	18
Max. Anzahl der Betriebsgeräte an Leitungsschutzschalter B16	30
Max. Anzahl der Betriebsgeräte an Leitungsschutzschalter C16	51
Dimmbereich	1–100%
Ripple HF	4 %
SELV	Nein

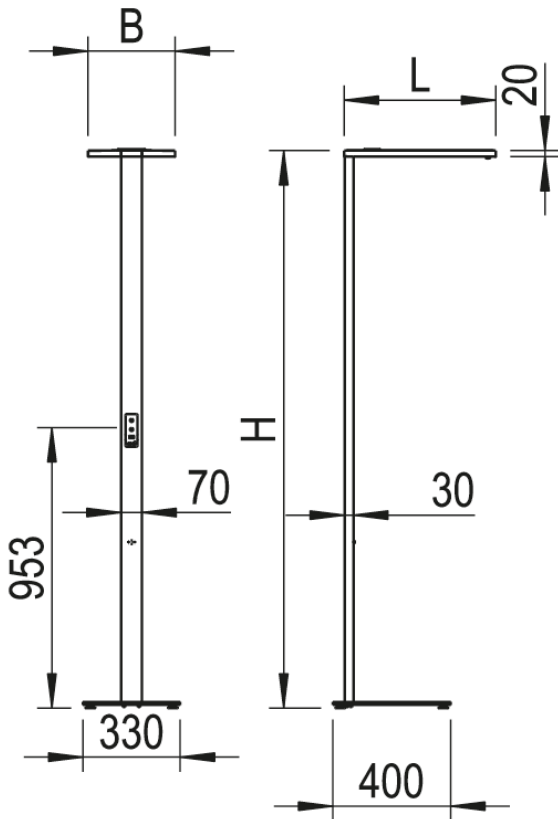
### Lichttechnik

Lichtlenker	Linse
Entblendung	Linse
Lichtaustritt	direkt/indirekt
Lichtverteilung	symmetrisch
Ausstrahlungscharakteristik	breitstrahlend
Ausstrahlungswinkel	70,00 °
UGR-Klasse	≤ 16
Bemessungslichtstrom	19900 lm
Lichtstrom einstellbar	stufenlos
Leuchteneffizienz	153,1 lm/W
Lichtstromanteil oberer Halbraum	84,00 %
Lichtstromanteil unterer Halbraum	16,00 %

### Leuchtmittel

Leuchtmittel	LED-M
Inklusive Leuchtmittel	Ja
Leuchtmittelanzahl	1
Farbwiedergabeindex Ra	≥ 80
Farbtemperatur	4000 K
Lichtfarbe	840
Farbortoleranz (SDCM)	< 3 SDCM
Bemessungslebensdauer L80B50 (tq = 25 °C)	50.000 h
Maximale Umgebungstemperatur L80B50 = 50.000 h	25 °C

## Maßzeichnung



## Abmessungen

Maß L	516 mm
Maß B	297 mm
Maß H	1950 mm
Nettogewicht	15,500 kg

**0637499 LENSES-S 2000/DA840 TP-USB**

---

**Ausschreibungstext**

---

Stehleuchte der LENSES-Produktfamilie. Lichtlenkung durch Linse, Ausstrahlungscharakteristik symmetrisch, breitstrahlend, Lichtaustritt direkt/indirekt. Leuchtmittel LED-M eingebaut, Austausch durch Fachkraft möglich. Die Leuchte generiert einen Bemessungslichtstrom von 19900 lm in Lichtfarbe 840, Lichtstrom einstellbar: stufenlos. Die hohe LED-Lebensdauer ermöglicht einen langen Einsatz bei gleichbleibender Beleuchtungsgüte. Hohe Lichtqualität durch eine Farbortoleranz von < 3 SDCM. Gehäuse aus Aluminium, weiß, Schutzart IP20. Abdeckung aus PMMA klar. Mit elektronischem Betriebsgerät DALI-2. Austausch durch Fachkraft möglich. Nennspannung 220 - 240 V AC/DC 50 - 60 Hz.

Artikelnummer: 0637499  
Artikelbezeichnung: LENSES-S 2000/DA840 TP-USB  
Produktkategorie: Stehleuchte  
Einsatzbereich: Büro  
Leuchtenform: rechteckig  
Verstellbarkeit: starr  
Maß L: 516 mm  
Maß B: 297 mm  
Maß H: 1950 mm  
Montageart: Stehend  
Montageort: Boden  
Anschlussart: Stecker  
Farbe: weiß  
Schutzart: IP20  
Glühdrahtprüfung: 650 °C  
Einbau in isolierte Decke möglich: Nein  
Werkstoff des Gehäuses: Aluminium  
Werkstoff der Abdeckung: PMMA klar  
Art der Steuerung: DALI-2  
Nennspannung: 220 - 240 V  
Frequenz: 50 - 60 Hz  
Spannungsart: AC/DC  
Bemessungsleistung: 130,0 W  
Schutzklasse: I  
Lichtlenker: Linse  
Lichtaustritt: direkt/indirekt  
Lichtverteilung: symmetrisch  
Ausstrahlungscharakteristik: breitstrahlend  
UGR-Klasse: ≤ 16  
Bemessungslichtstrom: 19900 lm  
Lichtstrom einstellbar: stufenlos  
Leuchteneffizienz: 153,1 lm/W  
Leuchtmittel: LED-M  
Inklusive Leuchtmittel: Ja  
Farbwiedergabeindex Ra: ≥ 80  
Farbtemperatur: 4000 K  
Lichtfarbe: 840  
Farbortoleranz (SDCM): < 3 SDCM  
Bemessungslebensdauer L80B50 (tq = 25 °C): 50.000 h  
Energieeffizienzklasse Leuchtmittel: C