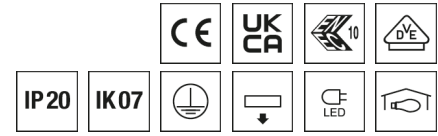


Deckenleuchte FLAKE



Artikelnummer **0627772AH**

GTIN **4029299556414**

Deeplink <https://www.ridi.de/go/0627772AH>



Produktbeschreibung

Deckenleuchte der FLAKE-Produktfamilie. Lichtlenkung durch Abdeckung mikroprismatisch, Ausstrahlungscharakteristik symmetrisch, extrem breitstrahlend, Lichtaustritt direkt. Leuchtmittel LED-M eingebaut, Austausch durch Fachkraft möglich. Die Leuchte generiert einen Bemessungslichtstrom von 510 lm in Lichtfarbe 830, Lichtstrom einstellbar: Nein. Die hohe LED-Lebensdauer ermöglicht einen langen Einsatz bei gleichbleibender Beleuchtungsgüte. Hohe Lichtqualität durch eine Farborttoleranz von < 3 SDCM. Gehäuse aus Stahl, verkehrsweiß, ähnlich RAL 9016, Schutzart IP20. Abdeckung aus PC strukturiert. Anbaumontage mit beiliegendem Zubehör. Mit elektronischem Betriebsgerät On/Off. Austausch durch Fachkraft möglich. Nennspannung 220 - 240 V AC/DC 50 - 60 Hz.

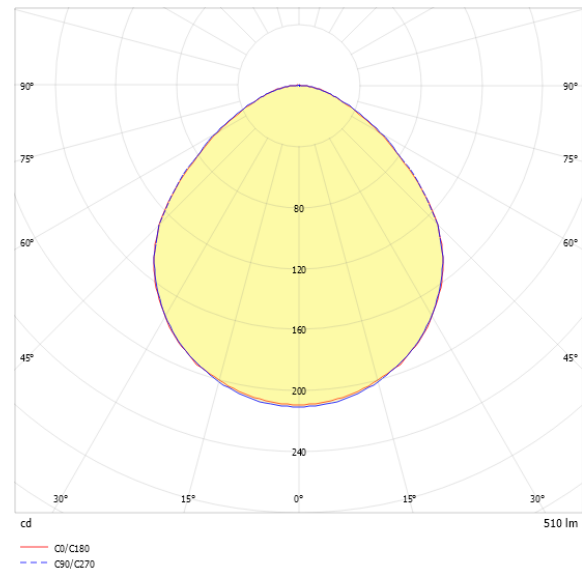
Kurzinformationen

Montageart	Anbau
Schutzart	IP20
Schutzklasse	I
Zulässige Umgebungstemperatur	-25 - 25 °C
Nennspannung	220 - 240 V
Art der Steuerung	On/Off
Farbtemperatur	3000 K
Farbwiedergabeindex Ra	≥ 80
Bemessungslichtstrom	510 lm
Bemessungsleistung	5,0 W
Leuchteffizienz	102,0 lm/W
Bemessungslebensdauer L80B50 (tq = 25 °C)	50.000 h
Dieses Produkt enthält Lichtquellen der Energieeffizienzklasse	D

Nachhaltigkeit



Lichtverteilungskurve



Blendungsbewertung UGR (4H/8H)

UGR längs	21.2
UGR quer	21.2

0627772AH FLAKE-AQ015NDFWS830DP00050

Allgemein

Produktkategorie	Deckenleuchte
Einsatzbereich	Bildung Büro
Leuchtenform	quadratisch
BEG-förderfähig	Nein

Montage

Montageart	Anbau
Geeignet für Lichtbandkonfiguration	Nein

Gehäuse

Farbe	verkehrsweiß, ähnlich RAL 9016
Schutzart	IP20
Stoßfestigkeitsgrad	IK07
Glühdrahtprüfung	650 °C
Zulässige Umgebungstemperatur	-25 - 25 °C
Einbau in isolierte Decke möglich	Nein
Werkstoff des Gehäuses	Stahl
Werkstoff der Abdeckung	PC strukturiert

Elektrische Ausführung

Art der Steuerung	On/Off
Nennspannung	220 - 240 V
Frequenz	50 - 60 Hz
Spannungsart	AC/DC
Bemessungsleistung	5,0 W
Schutzklasse	I
Anzahl der Betriebsgeräte	1

Betriebsgerät

Max. Anzahl der Betriebsgeräte an Leitungsschutzschalter B10	31
Max. Anzahl der Betriebsgeräte an Leitungsschutzschalter B16	50
Max. Anzahl der Betriebsgeräte an Leitungsschutzschalter C16	85
Einschaltstrom je Betriebsgerät	5 A
Ripple HF	3 %
SELV	Ja

Lichttechnik

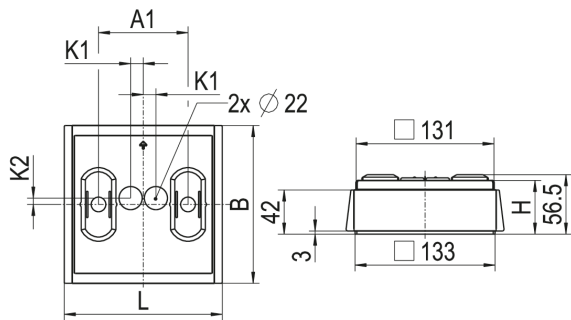
Lichtlenker	Abdeckung mikroprismatisch
Lichtaustritt	direkt
Lichtverteilung	symmetrisch
Ausstrahlungscharakteristik	extrem breitstrahlend
Ausstrahlungswinkel	99,57 °
Ausstrahlungswinkel einstellbar	nein
UGR-Klasse	≤ 22
Bemessungslichtstrom	510 lm
Lichtstrom einstellbar	Nein
Leuchteffizienz	102,0 lm/W
Lichtstromanteil oberer Halbraum	0,07 %
Lichtstromanteil unterer Halbraum	99,93 %

Leuchtmittel

Leuchtmittel	LED-M
Inklusive Leuchtmittel	Ja
Leuchtmittelanzahl	1
Farbwiedergabeindex Ra	≥ 80
Farbtemperatur	3000 K
Lichtfarbe	830
Farbortoleranz (SDCM)	< 3 SDCM
Photobiologische Sicherheit	RG1
Bemessungslebensdauer L80B50 (tq = 25 °C)	50.000 h
Maximale Umgebungstemperatur L80B50 = 50.000 h	25 °C

0627772AH FLAKE-AQ015NDFWS830DP00050

Maßzeichnung



Abmessungen

Maß L	150 mm
Maß B	150 mm
Maß H	51 mm
Maß A1	85 mm
Maß K1	12 mm
Maß K2	6 mm
Nettogewicht	0,7 kg

0627772AH FLAKE-AQ015NDFWS830DP00050

Ausschreibungstext

Deckenleuchte der FLAKE-Produktfamilie. Lichtlenkung durch Abdeckung mikroprismatisch, Ausstrahlungscharakteristik symmetrisch, extrem breitstrahlend, Lichtaustritt direkt. Leuchtmittel LED-M eingebaut, Austausch durch Fachkraft möglich. Die Leuchte generiert einen Bemessungslichtstrom von 510 lm in Lichtfarbe 830, Lichtstrom einstellbar: Nein. Die hohe LED-Lebensdauer ermöglicht einen langen Einsatz bei gleichbleibender Beleuchtungsgüte. Hohe Lichtqualität durch eine Farborttoleranz von < 3 SDCM. Gehäuse aus Stahl, verkehrsweiß, ähnlich RAL 9016, Schutzart IP20. Abdeckung aus PC strukturiert. Anbaumontage mit beiliegendem Zubehör. Mit elektronischem Betriebsgerät On/Off. Austausch durch Fachkraft möglich. Nennspannung 220 - 240 V AC/DC 50 - 60 Hz.

Artikelnummer: 0627772AH
Artikelbezeichnung: FLAKE-AQ015NDFWS830DP00050
Produktkategorie: Deckenleuchte
Einsatzbereich: Bildung/Büro
Leuchtenform: quadratisch
Maß L: 150 mm
Maß B: 150 mm
Maß H: 51 mm
Montageart: Anbau
Farbe: verkehrsweiß, ähnlich RAL 9016
Schutzart: IP20
Stoßfestigkeitsgrad: IK07
Glühdrahtprüfung: 650 °C
Zulässige Umgebungstemperatur: -25 - 25 °C
Einbau in isolierte Decke möglich: Nein
Werkstoff des Gehäuses: Stahl
Werkstoff der Abdeckung: PC strukturiert
Art der Steuerung: On/Off
Nennspannung: 220 - 240 V
Frequenz: 50 - 60 Hz
Spannungsart: AC/DC
Bemessungsleistung: 5,0 W
Schutzklasse: I
Lichtlenker: Abdeckung mikroprismatisch
Lichtaustritt: direkt
Lichtverteilung: symmetrisch
Ausstrahlungscharakteristik: extrem breitstrahlend
UGR-Klasse: ≤ 22
Bemessungslichtstrom: 510 lm
Lichtstrom einstellbar: Nein
Leuchteneffizienz: 102,0 lm/W
Leuchtmittel: LED-M
Inklusive Leuchtmittel: Ja
Farbwiedergabeindex Ra: ≥ 80
Farbtemperatur: 3000 K
Lichtfarbe: 830
Farborttoleranz (SDCM): < 3 SDCM
Photobiologische Sicherheit: RG1
Bemessungslebensdauer L80B50 (tq = 25 °C): 50.000 h
Energieeffizienzklasse Leuchtmittel: D