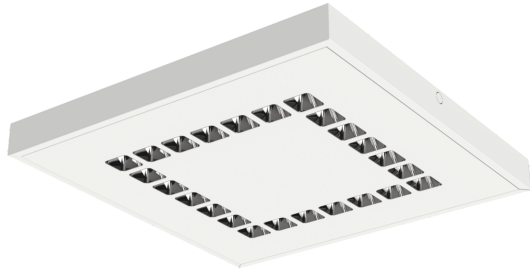


## Deckenleuchte EL



Artikelnummer **0627674**

GTIN **4029299549935**

Deeplink <https://www.ridi.de/go/0627674>



### Produktbeschreibung

Deckenleuchte der EL-Produktfamilie. Lichtlenkung durch Reflektor, Ausstrahlungscharakteristik symmetrisch, breitstrahlend, Lichtaustritt direkt. Leuchtmittel LED-M eingebaut, Austausch durch Fachkraft möglich. Die Leuchte generiert einen Bemessungslichtstrom von 7200 lm in Lichtfarbe 840, Lichtstrom einstellbar: in Stufen. Die hohe LED-Lebensdauer ermöglicht einen langen Einsatz bei gleichbleibender Beleuchtungsgüte. Hohe Lichtqualität durch eine Farbortoleranz von < 3 SDCM. Gehäuse aus Stahl, verkehrsweiß, ähnlich RAL 9016, Schutzart IP40. Abdeckung aus PC opal. Deckenmontage mit beiliegendem Zubehör. Mit elektronischem Betriebsgerät xFlex. Austausch durch Fachkraft möglich. Nennspannung 220 - 240 V AC/DC 50 - 60 Hz.

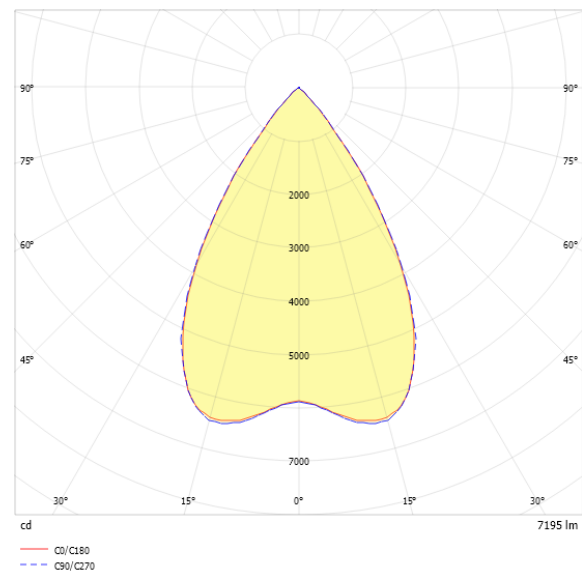
### Kurzinformationen

Montageart	Anbau
Schutzart	IP40
Schutzklasse	I
Zulässige Umgebungstemperatur	-20 - 39 °C
Nennspannung	220 - 240 V
Art der Steuerung	xFlex
Farbtemperatur	4000 K
Farbwiedergabeindex Ra	≥ 80
Bemessungslichtstrom	7200 lm
Bemessungsleistung	58,0 W
Leuchteneffizienz	124,1 lm/W
Bemessungslebensdauer L80B50 (tq = 25 °C)	70.000 h
Dieses Produkt enthält Lichtquellen der Energieeffizienzklasse	D

### Nachhaltigkeit



### Lichtverteilungskurve



### Blendungsbewertung UGR (4H/8H)

UGR längs	17.8
UGR quer	17.8

**0627674** EL-AQ0622NDWS840MRM0700-RF

## Allgemein

Produktkategorie	Deckenleuchte
Einsatzbereich	Bildung   Büro
Technologie	driver@optic
Leuchtenform	quadratisch
Mit Sensor	Nein
Mit Notlichtelement	Nein
BEG-förderfähig	Ja
Garantie	5 Jahre
Wartungskategorie	D

## Montage

Montageart	Anbau
Montageort	Decke
Geeignet für Lichtbandkonfiguration	Nein
Anschlussart	Steckklemme
Art der Verdrahtung	Abschluss
Anzahl Pole	5
Leiterquerschnitt	0,5 - 2,5 mm <sup>2</sup>

## Gehäuse

Systemmaß	625 x 625
Farbe	verkehrsweiß, ähnlich RAL 9016
Schutzart	IP40
Glühdrahtprüfung	650 °C
Zulässige Umgebungstemperatur	-20 - 39 °C
Einbau in isolierte Decke möglich	Nein
Werkstoff des Gehäuses	Stahl
Oberflächenbehandlung des Gehäuses	pulverbeschichtet
Werkstoff der Abdeckung	PC opal

## Elektrische Ausführung

Art der Steuerung	xFlex
Nennspannung	220 - 240 V
Frequenz	50 - 60 Hz
Spannungsart	AC/DC
Bemessungsleistung	58,0 W
Schutzklasse	I
Anzahl der Betriebsgeräte	1

## Betriebsgerät

Max. Anzahl der Betriebsgeräte an Leitungsschutzschalter B10	15
Max. Anzahl der Betriebsgeräte an Leitungsschutzschalter B16	24
Max. Anzahl der Betriebsgeräte an Leitungsschutzschalter C16	40
Ripple HF	4 %
SELV	Ja

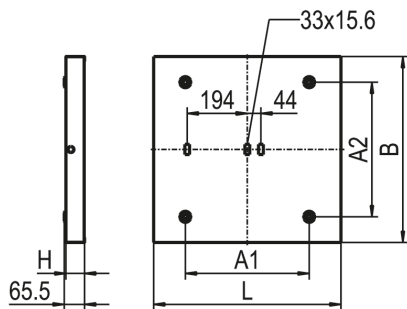
## Lichttechnik

Lichtlenker	Reflektor
Lichtaustritt	direkt
Lichtverteilung	symmetrisch
Ausstrahlungscharakteristik	breitstrahlend
Ausstrahlungswinkel	63,32 °
Ausstrahlungswinkel einstellbar	nein
UGR-Klasse	≤ 19
Bemessungslichtstrom	7200 lm
Lichtstrom einstellbar	in Stufen
Leuchteffizienz	124,1 lm/W
Lichtstromanteil oberer Halbraum	0,00 %
Lichtstromanteil unterer Halbraum	100,00 %

## Leuchtmittel

Leuchtmittel	LED-M
Inklusive Leuchtmittel	Ja
Leuchtmittelanzahl	1
Farbwiedergabeindex Ra	≥ 80
Farbtemperatur	4000 K
Lichtfarbe	840
Farbtemperatur einstellbar	Nein
Farbortoleranz (SDCM)	< 3 SDCM
Photobiologische Sicherheit	RG1
Bemessungslebensdauer L80B50 (tq = 25 °C)	70.000 h
Bemessungslebensdauer L80B10 (tq = 25 °C)	55.000 h
Maximale Umgebungstemperatur L80B50 = 50.000 h	39 °C

## Maßzeichnung



## Abmessungen

Maß L	630 mm
Maß B	626 mm
Maß H	60 mm
Maß A1	400 mm
Maß A2	435 mm
Nettogewicht	6,900 kg

## Zubehör

Artikelbezeichnung	Artikelnummer	Produktbeschreibung
ZRO RAHMENÖFFNER	0204003	Werkzeug zur einfachen Öffnung des Leuchtenrahmens

## xFlex

Pos	I	Φ	P	Ta (min)	Ta (max)
0	847 mA	4300 lm	33 W	-20 °C	48 °C
1	911 mA	4600 lm	35 W	-20 °C	47 °C
2	978 mA	4900 lm	37 W	-20 °C	46 °C
3	1053 mA	5300 lm	40 W	-20 °C	45 °C
4	1131 mA	5600 lm	43 W	-20 °C	44 °C
5	1185 mA	5900 lm	45 W	-20 °C	43 °C
6	1276 mA	6300 lm	49 W	-20 °C	42 °C
7	1337 mA	6600 lm	52 W	-20 °C	41 °C
8	1401 mA	6900 lm	54 W	-20 °C	40 °C
<b>9</b>	<b>1471 mA</b>	<b>7200 lm</b>	<b>57 W</b>	<b>-20 °C</b>	<b>39 °C</b>

Die Lichtströme sind über die verschiedenen Stufen des xFlex einstellbar.  
 Hinweis: Die Werte im Bereich „Technische Daten“ beziehen sich auf die Werkseinstellung. Die Werkseinstellung ist durch **Fettdruck** hervorgehoben.  
 Die Ta-Werte der xFlex-Tabelle gelten nicht für Notlichtvarianten.

**0627674 EL-AQ0622NDWS840MRM0700-RF**

---

**Ausschreibungstext**

---

Deckenleuchte der EL-Produktfamilie. Lichtlenkung durch Reflektor, Ausstrahlungscharakteristik symmetrisch, breitstrahlend, Lichtaustritt direkt. Leuchtmittel LED-M eingebaut, Austausch durch Fachkraft möglich. Die Leuchte generiert einen Bemessungslichtstrom von 7200 lm in Lichtfarbe 840, Lichtstrom einstellbar: in Stufen. Die hohe LED-Lebensdauer ermöglicht einen langen Einsatz bei gleichbleibender Beleuchtungsgüte. Hohe Lichtqualität durch eine Farbortoleranz von < 3 SDCM. Gehäuse aus Stahl, verkehrsweiß, ähnlich RAL 9016, Schutzart IP40. Abdeckung aus PC opal. Deckenmontage mit beiliegendem Zubehör. Mit elektronischem Betriebsgerät xFlex. Austausch durch Fachkraft möglich. Nennspannung 220 - 240 V AC/DC 50 - 60 Hz.

Artikelnummer: 0627674  
Artikelbezeichnung: EL-AQ0622NDWS840MRM0700-RF  
Produktkategorie: Deckenleuchte  
Einsatzbereich: Bildung/Büro  
Technologie: driver@optic  
Leuchtenform: quadratisch  
Mit Sensor: Nein  
Mit Notlichtelement: Nein  
Verstellbarkeit: starr  
Maß L: 630 mm  
Maß B: 626 mm  
Maß H: 60 mm  
Montageart: Anbau  
Montageort: Decke  
Anschlussart: Steckklemme  
Art der Verdrahtung: Abschluss  
Anzahl Pole: 5  
Leiterquerschnitt: 0,5 - 2,5 mm<sup>2</sup>  
Systemmaß: 625 x 625  
Farbe: verkehrsweiß, ähnlich RAL 9016  
Schutzart: IP40  
Ballwurfsicher: Nein  
Glühdrahtprüfung: 650 °C  
Zulässige Umgebungstemperatur: -25 - 39 °C  
Einbau in isolierte Decke möglich: Nein  
Werkstoff des Gehäuses: Stahl  
Oberflächenbehandlung des Gehäuses: pulverbeschichtet  
Werkstoff der Abdeckung: PC opal  
Art der Steuerung: xFlex  
Nennspannung: 220 - 240 V  
Frequenz: 50 - 60 Hz  
Spannungsart: AC/DC  
Bemessungsleistung: 58,0 W  
Schutzklasse: I  
Lichtlenker: Reflektor  
Lichtaustritt: direkt  
Lichtverteilung: symmetrisch  
Ausstrahlungscharakteristik: breitstrahlend  
UGR-Klasse: ≤ 19  
Bemessungslichtstrom: 7200 lm  
Lichtstrom einstellbar: in Stufen  
Leuchteneffizienz: 124,1 lm/W  
Leuchtmittel: LED-M  
Inklusive Leuchtmittel: Ja  
Farbwiedergabeindex Ra: ≥ 80  
Farbtemperatur: 4000 K  
Lichtfarbe: 840  
Farbtemperatur einstellbar: Nein  
Farbortoleranz (SDCM): < 3 SDCM  
Photobiologische Sicherheit: RG1  
Bemessungslebensdauer L80B50 (t<sub>q</sub> = 25 °C): 70.000 h  
Bemessungslebensdauer L80B10 (t<sub>q</sub> = 25 °C): 55.000 h  
Energieeffizienzklasse Leuchtmittel: D