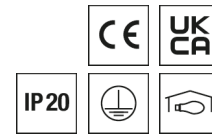


### Stehleuchte SPADA



Artikelnummer **0627498//370**

GTIN **4029299511147**

Deepink [https://www.ridi.de/go/0627498\\_370](https://www.ridi.de/go/0627498_370)



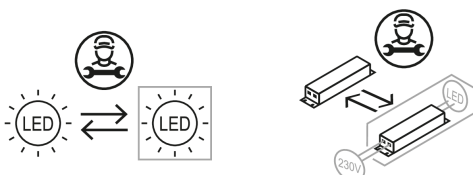
### Produktbeschreibung

Stehleuchte der SPADA-Produktfamilie. Lichtlenkung durch Abdeckung mikroprismatisch, Ausstrahlungscharakteristik symmetrisch, breitstrahlend, Lichtaustritt . Leuchtmittel LED-M eingebaut, Austausch durch Fachkraft möglich. Die Leuchte generiert einen Bemessungslichtstrom von 11470 lm in Lichtfarbe 840, Lichtstrom einstellbar: stufenlos. Die hohe LED-Lebensdauer ermöglicht einen langen Einsatz bei gleichbleibender Beleuchtungsgüte. Hohe Lichtqualität durch eine Farborttoleranz von < 3 SDCM. Gehäuse aus , weiß, Schutzart IP20. Abdeckung aus . Mit elektronischem Betriebsgerät DALI. Austausch durch Fachkraft möglich. Nennspannung 220 - 240 V AC 50 - 60 Hz.

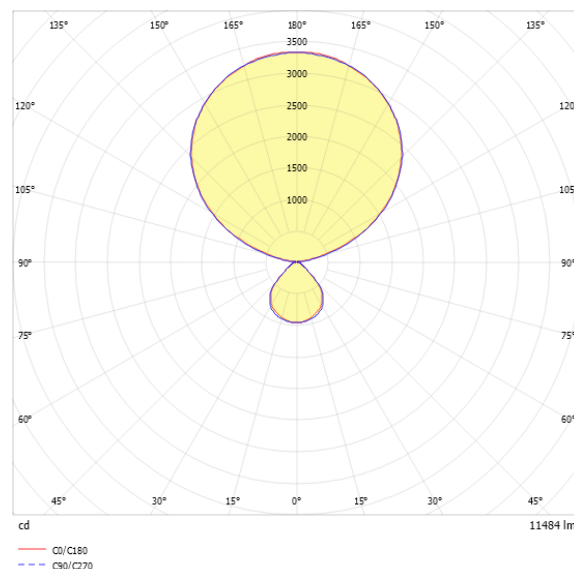
### Kurzinformationen

Montageart	Stehend
Schutzart	IP20
Schutzklasse	I
Zulässige Umgebungstemperatur	-25 - 25 °C
Nennspannung	220 - 240 V
Art der Steuerung	DALI
Farbtemperatur	4000 K
Farbwiedergabeindex Ra	≥ 80
Bemessungslichtstrom	11470 lm
Bemessungsleistung	86,0 W
Leuchteneffizienz	133,4 lm/W
Bemessungslebensdauer L80B50 (tq = 25 °C)	50.000 h
Dieses Produkt enthält Lichtquellen der Energieeffizienzklasse	D

### Nachhaltigkeit



### Lichtverteilungskurve



### Blendungsbewertung UGR (4H/8H)

UGR längs	8.2
UGR quer	8.4

## 0627498//370 SPADA-LED 13000-840 MPS-SEN

### Allgemein

Produktkategorie	Stehleuchte
Einsatzbereich	Büro
Mit Sensor	Ja
BEG-förderfähig	Ja

### Montage

Montageart	Stehend
Montageort	Boden
Geeignet für Lichtbandkonfiguration	Nein

### Gehäuse

Farbe	weiß
Schutzart	IP20
Glühdrahtprüfung	650 °C
Zulässige Umgebungstemperatur	-25 - 25 °C
Einbau in isolierte Decke möglich	Nein

### Elektrische Ausführung

Art der Steuerung	DALI
Nennspannung	220 - 240 V
Frequenz	50 - 60 Hz
Spannungsart	AC
Bemessungsleistung	86,0 W
Schutzklasse	I
Anzahl der Betriebsgeräte	1

### Betriebsgerät

Max. Anzahl der Betriebsgeräte an Leitungsschutzschalter B10	14
Max. Anzahl der Betriebsgeräte an Leitungsschutzschalter B16	24
Dimmbereich	1–100%
Einschaltstrom je Betriebsgerät	20 A
Ripple LF	3 %
SELV	Ja

### Lichttechnik

Lichtlenker	Abdeckung mikroprismatisch
Lichtverteilung	symmetrisch
Ausstrahlungscharakteristik	breitstrahlend
Ausstrahlungswinkel	89,40 °
UGR-Klasse	≤ 16
Bemessungslichtstrom	11470 lm
Lichtstrom einstellbar	stufenlos
Leuchteffizienz	133,4 lm/W
Lichtstromanteil oberer Halbraum	83,80 %
Lichtstromanteil unterer Halbraum	16,20 %

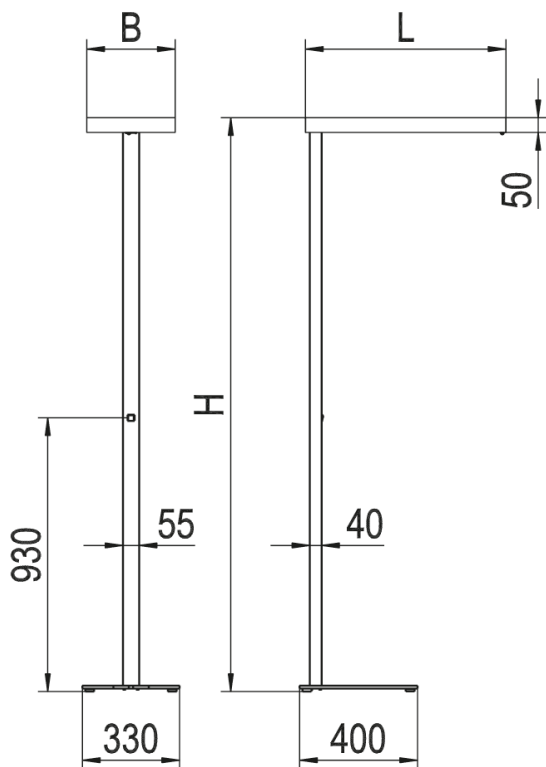
### Leuchtmittel

Leuchtmittel	LED-M
Inklusive Leuchtmittel	Ja
Leuchtmittelanzahl	1
Farbwiedergabeindex Ra	≥ 80
Farbtemperatur	4000 K
Lichtfarbe	840
Farbortoleranz (SDCM)	< 3 SDCM
Bemessungslebensdauer L80B50 (tq = 25 °C)	50.000 h
Maximale Umgebungstemperatur L80B50 = 50.000 h	25 °C

### Sensorik

Erfassungsfeld	0 m <sup>2</sup>
----------------	------------------

## Maßzeichnung



### Abmessungen

Maß L	680 mm
Maß B	300 mm
Maß H	1950 mm
Nettogewicht	16,600 kg

### Zubehör

Artikelbezeichnung	Artikelnummer
--------------------	---------------

BASICDIM PROGRAMMER ILD	0209152
-------------------------	---------

**0627498//370 SPADA-LED 13000-840 MPS-SEN**

---

**Ausschreibungstext**

---

Stehleuchte der SPADA-Produktfamilie. Lichtlenkung durch Abdeckung mikroprismatisch, Ausstrahlungscharakteristik symmetrisch, breitstrahlend, Lichtaustritt . Leuchtmittel LED-M eingebaut, Austausch durch Fachkraft möglich. Die Leuchte generiert einen Bemessungslichtstrom von 11470 lm in Lichtfarbe 840, Lichtstrom einstellbar: stufenlos. Die hohe LED-Lebensdauer ermöglicht einen langen Einsatz bei gleichbleibender Beleuchtungsgüte. Hohe Lichtqualität durch eine Farborttoleranz von < 3 SDCM. Gehäuse aus , weiß, Schutzart IP20. Mit elektronischem Betriebsgerät DALI. Austausch durch Fachkraft möglich. Nennspannung 220 - 240 V AC/DC 50 - 60 Hz.

Artikelnummer: 0627498//370  
Artikelbezeichnung: SPADA-LED 13000-840 MPS-SEN  
Produktkategorie: Stehleuchte  
Einsatzbereich: Büro  
Mit Sensor: Ja  
Maß L: 680 mm  
Maß B: 300 mm  
Maß H: 1950 mm  
Montageart: Stehend  
Montageort: Boden  
Farbe: weiß  
Schutzart: IP20  
Glühdrahtprüfung: 650 °C  
Einbau in isolierte Decke möglich: Nein  
Art der Steuerung: DALI  
Nennspannung: 220 - 240 V  
Frequenz: 50 - 60 Hz  
Spannungsart: AC/DC  
Bemessungsleistung: 86,0 W  
Lichtlenker: Abdeckung mikroprismatisch  
Lichtverteilung: symmetrisch  
Ausstrahlungscharakteristik: breitstrahlend  
UGR-Klasse: ≤ 16  
Bemessungslichtstrom: 11470 lm  
Lichtstrom einstellbar: stufenlos  
Leuchteffizienz: 133,4 lm/W  
Leuchtmittel: LED-M  
Inklusive Leuchtmittel: Ja  
Farbwiedergabeindex Ra: ≥ 80  
Farbtemperatur: 4000 K  
Lichtfarbe: 840  
Farborttoleranz (SDCM): < 3 SDCM  
Bemessungslebensdauer L80B50 (tq = 25 °C): 50.000 h  
Energieeffizienzklasse Leuchtmittel: D  
Erfassungsfeld: 0 m<sup>2</sup>