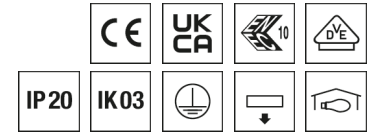


Lichtleiste VLDF-F



Artikelnummer **0532529**

GTIN **4029299465556**

DeepLink <https://www.ridi.de/go/0532529>



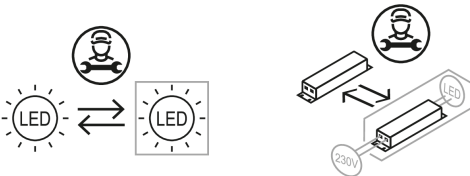
Produktbeschreibung

Lichtleiste der VLDF-F-Produktfamilie. Lichtlenkung durch Abdeckung längsprismatisch, Ausstrahlungscharakteristik symmetrisch, breitstrahlend, Lichtaustritt direkt. Leuchtmittel LED-M eingebaut, Austausch durch Fachkraft möglich. Die Leuchte generiert einen Bemessungslichtstrom von 3700 lm in Lichtfarbe 840, Lichtstrom einstellbar: stufenlos. Die hohe LED-Lebensdauer ermöglicht einen langen Einsatz bei gleichbleibender Beleuchtungsgüte. Hohe Lichtqualität durch eine Farbortoleranz von < 3 SDCM. Gehäuse aus Stahl, weiß, Schutzart IP20. Abdeckung aus PMMA klar. Zur direkten Montage an normal entflammaren Materialien geeignet. Einfache, kostengünstige Einmannmontage mit Schrauben durch die Schlüssellöcher im Leuchtenoberteil oder mit flexiblem Befestigungsabstand über Befestigungsklammern (Zubehör). Für die Pendelmontage sind Befestigungssätze verfügbar, siehe Zubehör. Mit elektronischem Betriebsgerät DALI. Austausch durch Fachkraft möglich. Nennspannung 220 - 240 V AC/DC 50 - 60 Hz.

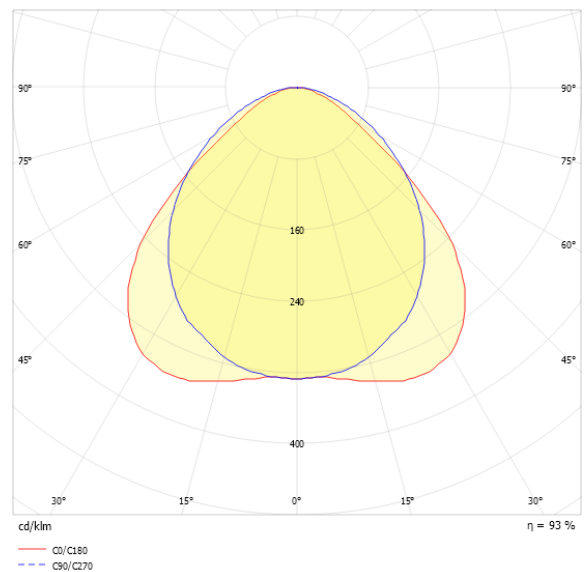
Kurzinformationen

Montageart	Anbau
Schutzart	IP20
Schutzklasse	I
Nennspannung	220 - 240 V
Art der Steuerung	DALI
Farbtemperatur	4000 K
Farbwiedergabeindex Ra	≥ 80
Bemessungslichtstrom	3700 lm
Bemessungsleistung	25,0 W
Leuchteffizienz	148,0 lm/W
Bemessungslebensdauer L80B50 (tq = 25 °C)	50.000 h
Dieses Produkt enthält Lichtquellen der Energieeffizienzklasse	D

Nachhaltigkeit



Lichtverteilungskurve



Blendungsbewertung UGR (4H/8H)

UGR längs	28.2
UGR quer	25.5

0532529 VLDF-F154DAWS-400B840

Allgemein

Produktkategorie	Lichtleiste
Einsatzbereich	Bildung Büro Einzelhandel Industrie
Leuchtenform	rechteckig
BEG-förderfähig	Ja

Montage

Montageart	Anbau
Geeignet für Lichtbandkonfiguration	Nein

Gehäuse

Farbe	weiß
Schutzart	IP20
Glühdrahtprüfung	650 °C
Einbau in isolierte Decke möglich	Nein
Werkstoff des Gehäuses	Stahl
Werkstoff der Abdeckung	PMMA klar

Elektrische Ausführung

Art der Steuerung	DALI
Nennspannung	220 - 240 V
Frequenz	50 - 60 Hz
Spannungsart	AC/DC
Bemessungsleistung	25,0 W
Schutzklasse	I
Anzahl der Betriebsgeräte	1

Betriebsgerät

Max. Anzahl der Betriebsgeräte an Leitungsschutzschalter B10	12
Max. Anzahl der Betriebsgeräte an Leitungsschutzschalter B16	20
Max. Anzahl der Betriebsgeräte an Leitungsschutzschalter C16	30
Dimmbereich	1–100%
Ripple LF	1 %
SELV	Ja

Lichttechnik

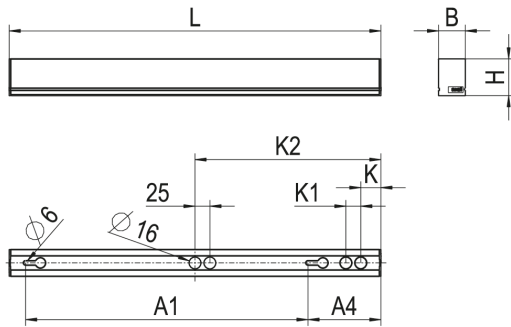
Lichtlenker	Abdeckung längsprismatisch
Lichtaustritt	direkt
Lichtverteilung	symmetrisch
Ausstrahlungscharakteristik	breitstrahlend
Ausstrahlungswinkel	100,39 °
UGR-Klasse	> 25
Bemessungslichtstrom	3700 lm
Lichtstrom einstellbar	stufenlos
Leuchteneffizienz	148,0 lm/W
Lichtstromanteil oberer Halbraum	0,00 %
Lichtstromanteil unterer Halbraum	100,00 %

Leuchtmittel

Leuchtmittel	LED-M
Inklusive Leuchtmittel	Ja
Leuchtmittelanzahl	1
Farbwiedergabeindex Ra	≥ 80
Farbtemperatur	4000 K
Lichtfarbe	840
Farbortoleranz (SDCM)	< 3 SDCM
Bemessungslebensdauer L80B50 (tq = 25 °C)	50.000 h
Maximale Umgebungstemperatur L80B50 = 50.000 h	40 °C

0532529 VLDF-F154DAWS-400B840

Maßzeichnung



Abmessungen

Maß L	1188 mm
Maß B	36 mm
Maß H	50 mm
Maß A1	800 mm
Maß A4	231 mm
Maß K	25 mm
Maß K1	25 mm
Maß K2	594 mm
Nettogewicht	1,57 kg

Zubehör

Artikelbezeichnung	Artikelnummer	Produktbeschreibung
VLDHD	0202590	Deckenbefestigung VLD, H=12,5 mm, längsverschiebbar, 1 Stück
VLDHK	0202596	Kettenbefestiger für VLD, längsverschiebbar, 1 Stück
VLDHP 050	0202593	Rohrpendel für VLF/VLDF/VLDGT mit Baldachin, 500mm, weiß
VLDHP 050	0202593SI	Rohrpendel für VLF/VLDF/VLDGT mit Baldachin, 500 mm, silber
VLDHS	0202591	Seilpendel VLD mit Ringöse, längsverschiebbar, 1 Stück
VLDHW	0202597	Wandbefestiger für VLD, längsverschiebbar, weiß, 1 Stück
VLDHW-SI	0202597SI	Wandbefestiger für VLD, längsverschiebbar, silber, 1 Stück

0532529 VLDF-F154DAWS-400B840

Ausschreibungstext

Lichtleiste der VLDF-F-Produktfamilie. Lichtlenkung durch Abdeckung längsprismatisch, Ausstrahlungscharakteristik symmetrisch, breitstrahlend, Lichtaustritt direkt. Leuchtmittel LED-M eingebaut, Austausch durch Fachkraft möglich. Die Leuchte generiert einen Bemessungslichtstrom von 3700 lm in Lichtfarbe 840, Lichtstrom einstellbar: stufenlos. Die hohe LED-Lebensdauer ermöglicht einen langen Einsatz bei gleichbleibender Beleuchtungsgüte. Hohe Lichtqualität durch eine Farbortoleranz von < 3 SDCM. Gehäuse aus Stahl, weiß, Schutzart IP20. Zur direkten Montage an normal entflammbar Materialen geeignet. Einfache, kostengünstige Einmannmontage mit Schrauben durch die Schlüssellöcher im Leuchtenoberteil oder mit flexiblem Befestigungsabstand über Befestigungsklammern (Zubehör). Für die Pendelmontage sind Befestigungssätze verfügbar, siehe Zubehör. Mit elektronischem Betriebsgerät DALI. Austausch durch Fachkraft möglich. Nennspannung 220 - 240 V AC/DC 50 - 60 Hz.

Artikelnummer: 0532529
Artikelbezeichnung: VLDF-F154DAWS-400B840
Produktkategorie: Lichtleiste
Einsatzbereich: Bildung|Büro|Einzelhandel|Industrie
Leuchtenform: rechteckig
Maß L: 1188 mm
Maß B: 36 mm
Maß H: 50 mm
Montageart: Anbau
Farbe: weiß
Schutzart: IP20
Glühdrahtprüfung: 650 °C
Einbau in isolierte Decke möglich: Nein
Werkstoff des Gehäuses: Stahl
Werkstoff der Abdeckung: PMMA klar
Art der Steuerung: DALI
Nennspannung: 220 - 240 V
Frequenz: 50 - 60 Hz
Spannungsart: AC/DC
Bemessungsleistung: 25,0 W
Lichtlenker: Abdeckung längsprismatisch
Lichtaustritt: direkt
Lichtverteilung: symmetrisch
Ausstrahlungscharakteristik: breitstrahlend
UGR-Klasse: > 25
Bemessungslichtstrom: 3700 lm
Lichtstrom einstellbar: stufenlos
Leuchteneffizienz: 148,0 lm/W
Leuchtmittel: LED-M
Inklusive Leuchtmittel: Ja
Farbwiedergabeindex Ra: ≥ 80
Farbtemperatur: 4000 K
Lichtfarbe: 840
Farbortoleranz (SDCM): < 3 SDCM
Bemessungslebensdauer L80B50 (tq = 25 °C): 50.000 h
Energieeffizienzklasse Leuchtmittel: D