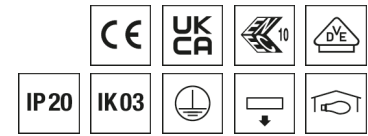


## Lichtleiste VLDF-F



Artikelnummer **0532517**

GTIN **4029299465310**

Deepink <https://www.ridi.de/go/0532517>



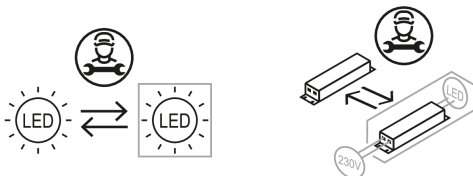
### Produktbeschreibung

Lichtleiste der VLDF-F-Produktfamilie. Lichtlenkung durch Abdeckung längsprismatisch, Ausstrahlungscharakteristik symmetrisch, breitstrahlend, Lichtaustritt direkt. Leuchtmittel LED-M eingebaut, Austausch durch Fachkraft möglich. Die Leuchte geniert einen Bemessungslichtstrom von 4350 lm in Lichtfarbe 830, Lichtstrom einstellbar: stufenlos. Die hohe LED-Lebensdauer ermöglicht einen langen Einsatz bei gleichbleibender Beleuchtungsgüte. Hohe Lichtqualität durch eine Farbortoleranz von < 3 SDCM. Gehäuse aus Stahl, weiß, Schutzart IP20. Abdeckung aus PMMA klar. Zur direkten Montage an normal entflammaren Materialien geeignet. Einfache, kostengünstige Einmannmontage mit Schrauben durch die Schlüssellocher im Leuchtenoberteil oder mit flexiblem Befestigungsabstand über Befestigungsklammern (Zubehör). Für die Pendelmontage sind Befestigungssätze verfügbar, siehe Zubehör. Mit elektronischem Betriebsgerät DALI. Austausch durch Fachkraft möglich. Nennspannung 220 - 240 V AC/DC 50 - 60 Hz.

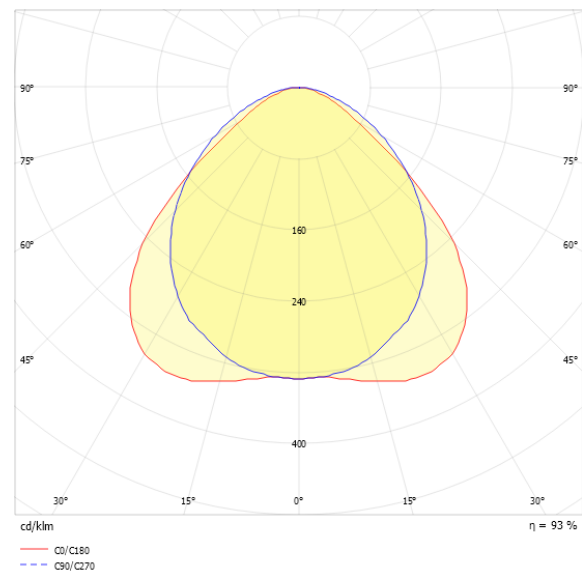
### Kurzinformationen

|  |             |
|--|-------------|
| Montageart   | Anbau       |
| Schutzart  | IP20        |
| Schutzklasse   | I           |
| Nennspannung   | 220 - 240 V |
| Art der Steuerung  | DALI        |
| Farbtemperatur   | 3000 K      |
| Farbwiedergabeindex Ra   | ≥ 80        |
| Bemessungslichtstrom   | 4350 lm     |
| Bemessungsleistung   | 31,0 W      |
| Leuchteffizienz  | 140,3 lm/W  |
| Bemessungslebensdauer L80B50 (tq = 25 °C)                      | 50.000 h    |
| Dieses Produkt enthält Lichtquellen der Energieeffizienzklasse | D           |

### Nachhaltigkeit



### Lichtverteilungskurve



### Blendungsbewertung UGR (4H/8H)

|           |      |
|-----------|------|
| UGR längs | 28.0 |
| UGR quer  | 25.2 |

**0532517** VLDF-F149DAWS-470B830

## Allgemein

|                  |   |
|------------------|---|
| Produktkategorie | Lichtleiste                               |
| Einsatzbereich   | Bildung   Büro   Einzelhandel   Industrie |
| Leuchtenform     | rechteckig                                |
| BEG-förderfähig  | Ja  |

## Montage

|                                     |       |
|-------------------------------------|-------|
| Montageart                          | Anbau |
| Geeignet für Lichtbandkonfiguration | Nein  |

## Gehäuse

|                                   |           |
|-----------------------------------|-----------|
| Farbe                             | weiß      |
| Schutzart                         | IP20      |
| Glühdrahtprüfung                  | 650 °C    |
| Einbau in isolierte Decke möglich | Nein      |
| Werkstoff des Gehäuses            | Stahl     |
| Werkstoff der Abdeckung           | PMMA klar |

## Elektrische Ausführung

|                           |             |
|---------------------------|-------------|
| Art der Steuerung         | DALI        |
| Nennspannung              | 220 - 240 V |
| Frequenz                  | 50 - 60 Hz  |
| Spannungsart              | AC/DC       |
| Bemessungsleistung        | 31,0 W      |
| Schutzklasse              | I           |
| Anzahl der Betriebsgeräte | 1           |

## Betriebsgerät

|  |        |
|--|--------|
| Max. Anzahl der Betriebsgeräte an Leitungsschutzschalter B10 | 12     |
| Max. Anzahl der Betriebsgeräte an Leitungsschutzschalter B16 | 20     |
| Max. Anzahl der Betriebsgeräte an Leitungsschutzschalter C16 | 30     |
| Dimmbereich  | 1–100% |
| Ripple LF  | 1 %    |
| SELV   | Ja     |

## Lichttechnik

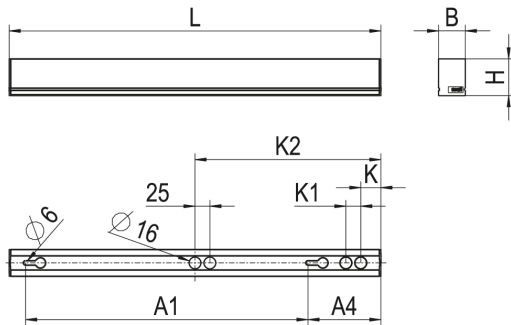
|                                   |                            |
|-----------------------------------|----------------------------|
| Lichtlenker                       | Abdeckung längsprismatisch |
| Lichtaustritt                     | direkt                     |
| Lichtverteilung                   | symmetrisch                |
| Ausstrahlungscharakteristik       | breitstrahlend             |
| Ausstrahlungswinkel               | 100,39 °                   |
| UGR-Klasse                        | > 25                       |
| Bemessungslichtstrom              | 4350 lm                    |
| Lichtstrom einstellbar            | stufenlos                  |
| Leuchteffizienz                   | 140,3 lm/W                 |
| Lichtstromanteil oberer Halbraum  | 0,00 %                     |
| Lichtstromanteil unterer Halbraum | 100,00 %                   |

## Leuchtmittel

|  |          |
|--|----------|
| Leuchtmittel                                   | LED-M    |
| Inklusive Leuchtmittel                         | Ja       |
| Leuchtmittelanzahl                             | 1        |
| Farbwiedergabeindex Ra                         | ≥ 80     |
| Farbtemperatur                                 | 3000 K   |
| Lichtfarbe                                     | 830      |
| Farbortoleranz (SDCM)                          | < 3 SDCM |
| Bemessungslebensdauer L80B50 (tq = 25 °C)      | 50.000 h |
| Maximale Umgebungstemperatur L80B50 = 50.000 h | 40 °C    |

**0532517** VLDF-F149DAWS-470B830

## Maßzeichnung



## Abmessungen

|              |         |
|--------------|---------|
| Maß L        | 1488 mm |
| Maß B        | 36 mm   |
| Maß H        | 50 mm   |
| Maß A1       | 1000 mm |
| Maß A4       | 256 mm  |
| Maß K        | 25 mm   |
| Maß K1       | 25 mm   |
| Maß K2       | 744 mm  |
| Nettogewicht | 1,9 kg  |

## Zubehör

| Artikelbezeichnung | Artikelnummer | Produktbeschreibung  |
|--------------------|---------------|--|
| VLDHD              | 0202590       | Deckenbefestigung VLD, H=12,5 mm, längsverschiebbar, 1 Stück |
| VLDHK              | 0202596       | Kettenbefestiger für VLD, längsverschiebbar, 1 Stück         |
| VLDHP 050          | 0202593       | Rohrpendel für VLF/VLDF/VLDGT mit Baldachin, 500mm, weiß     |
| VLDHP 050          | 0202593SI     | Rohrpendel für VLF/VLDF/VLDGT mit Baldachin, 500 mm, silber  |
| VLDHS              | 0202591       | Seilpendel VLD mit Ringöse, längsverschiebbar, 1 Stück       |
| VLDHW              | 0202597       | Wandbefestiger für VLD, längsverschiebbar, weiß, 1 Stück     |
| VLDHW-SI           | 0202597SI     | Wandbefestiger für VLD, längsverschiebbar, silber, 1 Stück   |

**0532517 VLDF-F149DAWS-470B830**

---

**Ausschreibungstext**

---

Lichtleiste der VLDF-F-Produktfamilie. Lichtlenkung durch Abdeckung längsprismatisch, Ausstrahlungscharakteristik symmetrisch, breitstrahlend, Lichtaustritt direkt. Leuchtmittel LED-M eingebaut, Austausch durch Fachkraft möglich. Die Leuchte generiert einen Bemessungslichtstrom von 4350 lm in Lichtfarbe 830, Lichtstrom einstellbar: stufenlos. Die hohe LED-Lebensdauer ermöglicht einen langen Einsatz bei gleichbleibender Beleuchtungsgüte. Hohe Lichtqualität durch eine Farbortoleranz von < 3 SDCM. Gehäuse aus Stahl, weiß, Schutzart IP20. Zur direkten Montage an normal entflammbar Materialen geeignet. Einfache, kostengünstige Einmannmontage mit Schrauben durch die Schlüssellöcher im Leuchtenoberteil oder mit flexiblem Befestigungsabstand über Befestigungsklammern (Zubehör). Für die Pendelmontage sind Befestigungssätze verfügbar, siehe Zubehör. Mit elektronischem Betriebsgerät DALI. Austausch durch Fachkraft möglich. Nennspannung 220 - 240 V AC/DC 50 - 60 Hz.

Artikelnummer: 0532517  
Artikelbezeichnung: VLDF-F149DAWS-470B830  
Produktkategorie: Lichtleiste  
Einsatzbereich: Bildung|Büro|Einzelhandel|Industrie  
Leuchtenform: rechteckig  
Maß L: 1488 mm  
Maß B: 36 mm  
Maß H: 50 mm  
Montageart: Anbau  
Farbe: weiß  
Schutzart: IP20  
Glühdrahtprüfung: 650 °C  
Einbau in isolierte Decke möglich: Nein  
Werkstoff des Gehäuses: Stahl  
Werkstoff der Abdeckung: PMMA klar  
Art der Steuerung: DALI  
Nennspannung: 220 - 240 V  
Frequenz: 50 - 60 Hz  
Spannungsart: AC/DC  
Bemessungsleistung: 31,0 W  
Lichtlenker: Abdeckung längsprismatisch  
Lichtaustritt: direkt  
Lichtverteilung: symmetrisch  
Ausstrahlungscharakteristik: breitstrahlend  
UGR-Klasse: > 25  
Bemessungslichtstrom: 4350 lm  
Lichtstrom einstellbar: stufenlos  
Leuchteneffizienz: 140,3 lm/W  
Leuchtmittel: LED-M  
Inklusive Leuchtmittel: Ja  
Farbwiedergabeindex Ra: ≥ 80  
Farbtemperatur: 3000 K  
Lichtfarbe: 830  
Farbortoleranz (SDCM): < 3 SDCM  
Bemessungslebensdauer L80B50 (tq = 25 °C): 50.000 h  
Energieeffizienzklasse Leuchtmittel: D