

Lichtleiste VLDF-F



Artikelnummer **0522555**

GTIN **4029299470918**

Deeplink <https://www.ridi.de/go/0522555>



Produktbeschreibung

Lichtleiste der VLDF-F-Produktfamilie. Lichtlenkung durch Abdeckung opal, Ausstrahlungscharakteristik symmetrisch, extrem breitstrahlend, Lichtaustritt direkt. Leuchtmittel LED-M eingebaut, Austausch durch Fachkraft möglich. Die Leuchte generiert einen Bemessungslichtstrom von 3270 lm in Lichtfarbe 840, Lichtstrom einstellbar: Nein. Die hohe LED-Lebensdauer ermöglicht einen langen Einsatz bei gleichbleibender Beleuchtungsgüte. Hohe Lichtqualität durch eine Farbortoleranz von < 3 SDCM. Gehäuse aus Stahl, weiß, Schutzart IP20. Abdeckung aus PC opal. Zur direkten Montage an normal entflammaren Materialien geeignet. Einfache, kostengünstige Einmannmontage mit Schrauben durch die Schlüssellöcher im Leuchtenoberteil oder mit flexiblem Befestigungsabstand über Befestigungsklammern (Zubehör). Für die Pendelmontage sind Befestigungssätze verfügbar, siehe Zubehör. Mit elektronischem Betriebsgerät On/Off. Austausch durch Fachkraft möglich. Nennspannung 220 - 240 V AC/DC 50 - 60 Hz.

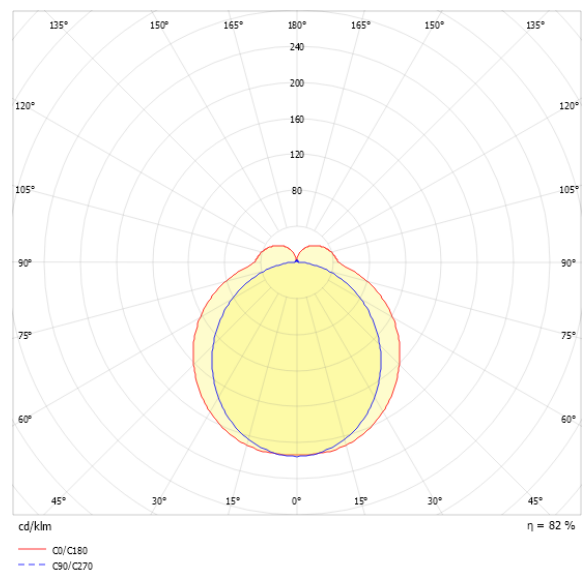
Kurzinformationen

| | |
|--|-------------|
| Montageart | Anbau |
| Schutzart | IP20 |
| Schutzklasse | I |
| Nennspannung | 220 - 240 V |
| Art der Steuerung | On/Off |
| Farbtemperatur | 4000 K |
| Farbwiedergabeindex Ra | ≥ 80 |
| Bemessungslichtstrom | 3270 lm |
| Bemessungsleistung | 25,0 W |
| Leuchteneffizienz | 130,8 lm/W |
| Bemessungslebensdauer L80B50 (tq = 25 °C) | 50.000 h |
| Dieses Produkt enthält Lichtquellen der Energieeffizienzklasse | D |

Nachhaltigkeit



Lichtverteilungskurve



Blendungsbewertung UGR (4H/8H)

| | |
|-----------|------|
| UGR längs | 24.4 |
| UGR quer | 25.3 |

0522555 VLDF-F154NDWS-400LP0840

Allgemein

| | |
|------------------|---|
| Produktkategorie | Lichtleiste |
| Einsatzbereich | Bildung Büro Einzelhandel Industrie |
| Leuchtenform | rechteckig |
| BEG-förderfähig | Ja |

Montage

| | |
|-------------------------------------|-------|
| Montageart | Anbau |
| Geeignet für Lichtbandkonfiguration | Ja |

Gehäuse

| | |
|-----------------------------------|---------|
| Farbe | weiß |
| Schutzart | IP20 |
| Glühdrahtprüfung | 650 °C |
| Einbau in isolierte Decke möglich | Nein |
| Werkstoff des Gehäuses | Stahl |
| Werkstoff der Abdeckung | PC opal |

Elektrische Ausführung

| | |
|---------------------------|-------------|
| Art der Steuerung | On/Off |
| Nennspannung | 220 - 240 V |
| Frequenz | 50 - 60 Hz |
| Spannungsart | AC/DC |
| Bemessungsleistung | 25,0 W |
| Schutzklasse | I |
| Anzahl der Betriebsgeräte | 1 |

Betriebsgerät

| | |
|--|------|
| Max. Anzahl der Betriebsgeräte an Leitungsschutzschalter B10 | 16 |
| Max. Anzahl der Betriebsgeräte an Leitungsschutzschalter B16 | 27 |
| Max. Anzahl der Betriebsgeräte an Leitungsschutzschalter C16 | 45 |
| Einschaltstrom je Betriebsgerät | 25 A |
| Ripple LF | 5 % |
| SELV | Ja |

Lichttechnik

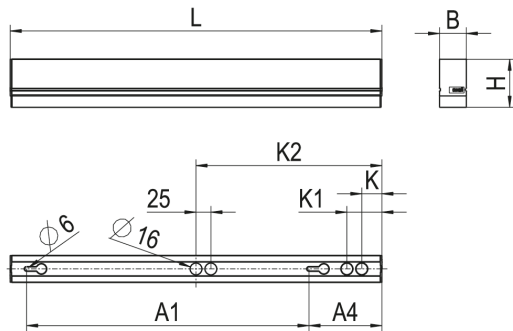
| | |
|-----------------------------------|-----------------------|
| Lichtlenker | Abdeckung opal |
| Lichtaustritt | direkt |
| Lichtverteilung | symmetrisch |
| Ausstrahlungscharakteristik | extrem breitstrahlend |
| Ausstrahlungswinkel | 131,40 ° |
| UGR-Klasse | ≤ 25 |
| Bemessungslichtstrom | 3270 lm |
| Lichtstrom einstellbar | Nein |
| Leuchteneffizienz | 130,8 lm/W |
| Lichtstromanteil oberer Halbraum | 13,88 % |
| Lichtstromanteil unterer Halbraum | 86,12 % |

Leuchtmittel

| | |
|--|----------|
| Leuchtmittel | LED-M |
| Inklusive Leuchtmittel | Ja |
| Leuchtmittelanzahl | 1 |
| Farbwiedergabeindex Ra | ≥ 80 |
| Farbtemperatur | 4000 K |
| Lichtfarbe | 840 |
| Farbortoleranz (SDCM) | < 3 SDCM |
| Bemessungslebensdauer L80B50 (tq = 25 °C) | 50.000 h |
| Maximale Umgebungstemperatur L80B50 = 50.000 h | 40 °C |

0522555 VLDF-F154NDWS-400LP0840

Maßzeichnung



Abmessungen

| | |
|--------------|---------|
| Maß L | 1188 mm |
| Maß B | 36 mm |
| Maß H | 65 mm |
| Maß A1 | 800 mm |
| Maß A4 | 231 mm |
| Maß K | 25 mm |
| Maß K1 | 25 mm |
| Maß K2 | 594 mm |
| Nettogewicht | 1,57 kg |

Zubehör

| Artikelbezeichnung | Artikelnummer | Produktbeschreibung |
|--------------------|---------------|--|
| VLDHD | 0202590 | Deckenbefestigung VLD, H=12,5 mm, längsverschiebbar, 1 Stück |
| VLDHK | 0202596 | Kettenbefestiger für VLD, längsverschiebbar, 1 Stück |
| VLDHP 050 | 0202593 | Rohrpendel für VLF/VLDF/VLDGT mit Baldachin, 500mm, weiß |
| VLDHP 050 | 0202593SI | Rohrpendel für VLF/VLDF/VLDGT mit Baldachin, 500 mm, silber |
| VLDHP 100 | 0202594 | Rohrpendel für VLF/VLDF/VLDGT mit Baldachin, 1000mm, weiß |
| VLDHS | 0202591 | Seilpendel VLD mit Ringöse, längsverschiebbar, 1 Stück |
| VLDHW | 0202597 | Wandbefestiger für VLD, längsverschiebbar, weiß, 1 Stück |
| VLDHW-SI | 0202597SI | Wandbefestiger für VLD, längsverschiebbar, silber, 1 Stück |

0522555 VLDF-F154NDWS-400LP0840

Ausschreibungstext

Lichtleiste der VLDF-F-Produktfamilie. Lichtlenkung durch Abdeckung opal, Ausstrahlungscharakteristik symmetrisch, extrem breitstrahlend, Lichtaustritt direkt. Leuchtmittel LED-M eingebaut, Austausch durch Fachkraft möglich. Die Leuchte generiert einen Bemessungslichtstrom von 3270 lm in Lichtfarbe 840, Lichtstrom einstellbar: Nein. Die hohe LED-Lebensdauer ermöglicht einen langen Einsatz bei gleichbleibender Beleuchtungsgüte. Hohe Lichtqualität durch eine Farbortoleranz von < 3 SDCM. Gehäuse aus Stahl, weiß, Schutzart IP20. Zur direkten Montage an normal entflammbar Materialen geeignet. Einfache, kostengünstige Einmannmontage mit Schrauben durch die Schlüsselöcher im Leuchtenoberteil oder mit flexiblem Befestigungsabstand über Befestigungsklammern (Zubehör). Für die Pendelmontage sind Befestigungssätze verfügbar, siehe Zubehör. Mit elektronischem Betriebsgerät On/Off. Austausch durch Fachkraft möglich. Nennspannung 220 - 240 V AC/DC 50 - 60 Hz.

Artikelnummer: 0522555
Artikelbezeichnung: VLDF-F154NDWS-400LP0840
Produktkategorie: Lichtleiste
Einsatzbereich: Bildung|Büro|Einzelhandel|Industrie
Leuchtenform: rechteckig
Maß L: 1188 mm
Maß B: 36 mm
Maß H: 65 mm
Montageart: Anbau
Farbe: weiß
Schutzart: IP20
Glühdrahtprüfung: 650 °C
Einbau in isolierte Decke möglich: Nein
Werkstoff des Gehäuses: Stahl
Werkstoff der Abdeckung: PC opal
Art der Steuerung: On/Off
Nennspannung: 220 - 240 V
Frequenz: 50 - 60 Hz
Spannungsart: AC/DC
Bemessungsleistung: 25,0 W
Lichtlenker: Abdeckung opal
Lichtaustritt: direkt
Lichtverteilung: symmetrisch
Ausstrahlungscharakteristik: extrem breitstrahlend
UGR-Klasse: ≤ 25
Bemessungslichtstrom: 3270 lm
Lichtstrom einstellbar: Nein
Leuchteneffizienz: 130,8 lm/W
Leuchtmittel: LED-M
Inklusive Leuchtmittel: Ja
Farbwiedergabeindex Ra: ≥ 80
Farbtemperatur: 4000 K
Lichtfarbe: 840
Farbortoleranz (SDCM): < 3 SDCM
Bemessungslebensdauer L80B50 (t_q = 25 °C): 50.000 h
Energieeffizienzklasse Leuchtmittel: D