

Lichtleiste VLDF-F



Artikelnummer **0522553**

GTIN **4029299470871**

Deeplink <https://www.ridi.de/go/0522553>



Produktbeschreibung

Lichtleiste der VLDF-F-Produktfamilie. Lichtlenkung durch Abdeckung opal, Ausstrahlungscharakteristik symmetrisch, extrem breitstrahlend, Lichtaustritt direkt. Leuchtmittel LED-M eingebaut, Austausch durch Fachkraft möglich. Die Leuchte generiert einen Bemessungslichtstrom von 3110 lm in Lichtfarbe 830, Lichtstrom einstellbar: Nein. Die hohe LED-Lebensdauer ermöglicht einen langen Einsatz bei gleichbleibender Beleuchtungsgüte. Hohe Lichtqualität durch eine Farbortoleranz von < 3 SDCM. Gehäuse aus Stahl, weiß, Schutzart IP20. Abdeckung aus PC opal. Zur direkten Montage an normal entflammaren Materialien geeignet. Einfache, kostengünstige Einmannmontage mit Schrauben durch die Schlüssellöcher im Leuchtenoberteil oder mit flexiblem Befestigungsabstand über Befestigungsklammern (Zubehör). Für die Pendelmontage sind Befestigungssätze verfügbar, siehe Zubehör. Mit elektronischem Betriebsgerät On/Off. Austausch durch Fachkraft möglich. Nennspannung 220 - 240 V AC/DC 50 - 60 Hz.

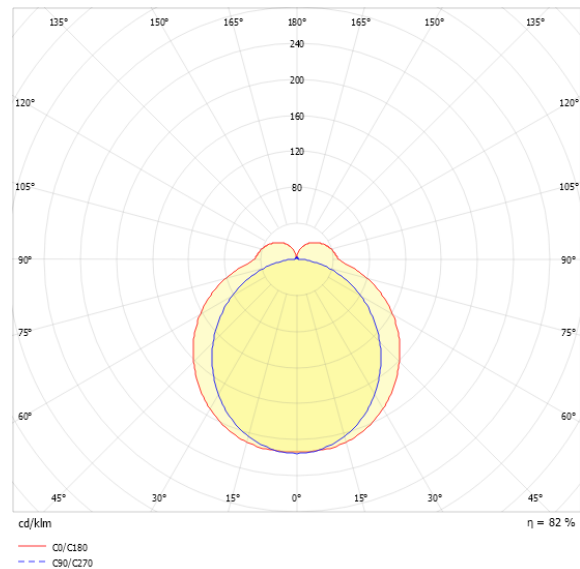
Kurzinformationen

Montageart	Anbau
Schutzart	IP20
Schutzklasse	I
Nennspannung	220 - 240 V
Art der Steuerung	On/Off
Farbtemperatur	3000 K
Farbwiedergabeindex Ra	≥ 80
Bemessungslichtstrom	3110 lm
Bemessungsleistung	25,0 W
Leuchteffizienz	124,4 lm/W
Bemessungslebensdauer L80B50 (tq = 25 °C)	50.000 h
Dieses Produkt enthält Lichtquellen der Energieeffizienzklasse	D

Nachhaltigkeit



Lichtverteilungskurve



Blendungsbewertung UGR (4H/8H)

UGR längs	24.2
UGR quer	25.1

0522553 VLDF-F154NDWS-380LP0830

Allgemein

Produktkategorie	Lichtleiste
Einsatzbereich	Bildung Büro Einzelhandel Industrie
Leuchtenform	rechteckig
BEG-förderfähig	Ja

Montage

Montageart	Anbau
Geeignet für Lichtbandkonfiguration	Ja

Gehäuse

Farbe	weiß
Schutzart	IP20
Glühdrahtprüfung	650 °C
Einbau in isolierte Decke möglich	Nein
Werkstoff des Gehäuses	Stahl
Werkstoff der Abdeckung	PC opal

Elektrische Ausführung

Art der Steuerung	On/Off
Nennspannung	220 - 240 V
Frequenz	50 - 60 Hz
Spannungsart	AC/DC
Bemessungsleistung	25,0 W
Schutzklasse	I
Anzahl der Betriebsgeräte	1

Betriebsgerät

Max. Anzahl der Betriebsgeräte an Leitungsschutzschalter B10	16
Max. Anzahl der Betriebsgeräte an Leitungsschutzschalter B16	27
Max. Anzahl der Betriebsgeräte an Leitungsschutzschalter C16	45
Einschaltstrom je Betriebsgerät	25 A
Ripple LF	5 %
SELV	Ja

Lichttechnik

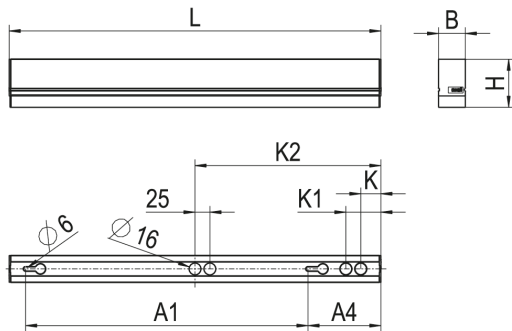
Lichtlenker	Abdeckung opal
Lichtaustritt	direkt
Lichtverteilung	symmetrisch
Ausstrahlungscharakteristik	extrem breitstrahlend
Ausstrahlungswinkel	131,40 °
UGR-Klasse	≤ 25
Bemessungslichtstrom	3110 lm
Lichtstrom einstellbar	Nein
Leuchteffizienz	124,4 lm/W
Lichtstromanteil oberer Halbraum	13,88 %
Lichtstromanteil unterer Halbraum	86,12 %

Leuchtmittel

Leuchtmittel	LED-M
Inklusive Leuchtmittel	Ja
Leuchtmittelanzahl	1
Farbwiedergabeindex Ra	≥ 80
Farbtemperatur	3000 K
Lichtfarbe	830
Farbortoleranz (SDCM)	< 3 SDCM
Bemessungslebensdauer L80B50 (tq = 25 °C)	50.000 h
Maximale Umgebungstemperatur L80B50 = 50.000 h	40 °C

0522553 VLDF-F154NDWS-380LP0830

Maßzeichnung



Abmessungen

Maß L	1188 mm
Maß B	36 mm
Maß H	65 mm
Maß A1	800 mm
Maß A4	231 mm
Maß K	25 mm
Maß K1	25 mm
Maß K2	594 mm
Nettogewicht	1,57 kg

Zubehör

Artikelbezeichnung	Artikelnummer	Produktbeschreibung
VLDHD	0202590	Deckenbefestigung VLD, H=12,5 mm, längsverschiebbar, 1 Stück
VLDHK	0202596	Kettenbefestiger für VLD, längsverschiebbar, 1 Stück
VLDHP 050	0202593	Rohrpendel für VLF/VLDF/VLDGT mit Baldachin, 500mm, weiß
VLDHP 050	0202593SI	Rohrpendel für VLF/VLDF/VLDGT mit Baldachin, 500 mm, silber
VLDHP 100	0202594	Rohrpendel für VLF/VLDF/VLDGT mit Baldachin, 1000mm, weiß
VLDHS	0202591	Seilpendel VLD mit Ringöse, längsverschiebbar, 1 Stück
VLDHW	0202597	Wandbefestiger für VLD, längsverschiebbar, weiß, 1 Stück
VLDHW-SI	0202597SI	Wandbefestiger für VLD, längsverschiebbar, silber, 1 Stück

0522553 VLDF-F154NDWS-380LP0830

Ausschreibungstext

Lichtleiste der VLDF-F-Produktfamilie. Lichtlenkung durch Abdeckung opal, Ausstrahlungscharakteristik symmetrisch, extrem breitstrahlend, Lichtaustritt direkt. Leuchtmittel LED-M eingebaut, Austausch durch Fachkraft möglich. Die Leuchte generiert einen Bemessungslichtstrom von 3110 lm in Lichtfarbe 830, Lichtstrom einstellbar: Nein. Die hohe LED-Lebensdauer ermöglicht einen langen Einsatz bei gleichbleibender Beleuchtungsgüte. Hohe Lichtqualität durch eine Farbortoleranz von < 3 SDCM. Gehäuse aus Stahl, weiß, Schutzart IP20. Zur direkten Montage an normal entflammbar Materialen geeignet. Einfache, kostengünstige Einmannmontage mit Schrauben durch die Schlüssellocher im Leuchtenoberteil oder mit flexiblem Befestigungsabstand über Befestigungsklammern (Zubehör). Für die Pendelmontage sind Befestigungssätze verfügbar, siehe Zubehör. Mit elektronischem Betriebsgerät On/Off. Austausch durch Fachkraft möglich. Nennspannung 220 - 240 V AC/DC 50 - 60 Hz.

Artikelnummer: 0522553
Artikelbezeichnung: VLDF-F154NDWS-380LP0830
Produktkategorie: Lichtleiste
Einsatzbereich: Bildung|Büro|Einzelhandel|Industrie
Leuchtenform: rechteckig
Maß L: 1188 mm
Maß B: 36 mm
Maß H: 65 mm
Montageart: Anbau
Farbe: weiß
Schutzart: IP20
Glühdrahtprüfung: 650 °C
Einbau in isolierte Decke möglich: Nein
Werkstoff des Gehäuses: Stahl
Werkstoff der Abdeckung: PC opal
Art der Steuerung: On/Off
Nennspannung: 220 - 240 V
Frequenz: 50 - 60 Hz
Spannungsart: AC/DC
Bemessungsleistung: 25,0 W
Lichtlenker: Abdeckung opal
Lichtaustritt: direkt
Lichtverteilung: symmetrisch
Ausstrahlungscharakteristik: extrem breitstrahlend
UGR-Klasse: ≤ 25
Bemessungslichtstrom: 3110 lm
Lichtstrom einstellbar: Nein
Leuchteneffizienz: 124,4 lm/W
Leuchtmittel: LED-M
Inklusive Leuchtmittel: Ja
Farbwiedergabeindex Ra: ≥ 80
Farbtemperatur: 3000 K
Lichtfarbe: 830
Farbortoleranz (SDCM): < 3 SDCM
Bemessungslebensdauer L80B50 (tq = 25 °C): 50.000 h
Energieeffizienzklasse Leuchtmittel: D