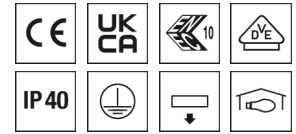


**0450043** SPN-R1X055/15ND-S

## Wandleuchte SPN



Artikelnummer **0450043**

GTIN **4029299444834**

Deeplink <https://www.ridi.de/go/0450043>



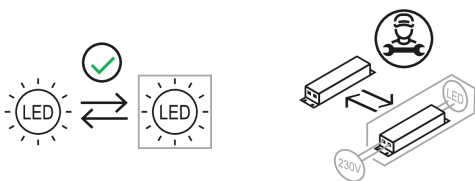
### Produktbeschreibung

Wandleuchte der SPN-Produktfamilie. Lichtlenkung durch Abdeckung opal, Ausstrahlungscharakteristik symmetrisch, extrem breitstrahlend, Lichtaustritt direkt. Leuchtmittel R-TUBE nicht enthalten, Austausch durch Endkunde möglich. Die Leuchte generiert einen Bemessungslichtstrom von 1590 lm in Lichtfarbe 840, Lichtstrom einstellbar: Nein. Die hohe LED-Lebensdauer ermöglicht einen langen Einsatz bei gleichbleibender Beleuchtungsgüte. Hohe Lichtqualität durch eine Farbortoleranz von < 3 SDCM. Gehäuse aus Aluminium, weiß, Schutzart IP40. Abdeckung aus PMMA opal. Direkte Decken- oder Wandmontage ohne weiteres Zubehör. Mit elektronischem Betriebsgerät On/Off. Austausch durch Fachkraft möglich. Nennspannung 220 - 240 V AC/DC 50 - 60 Hz.

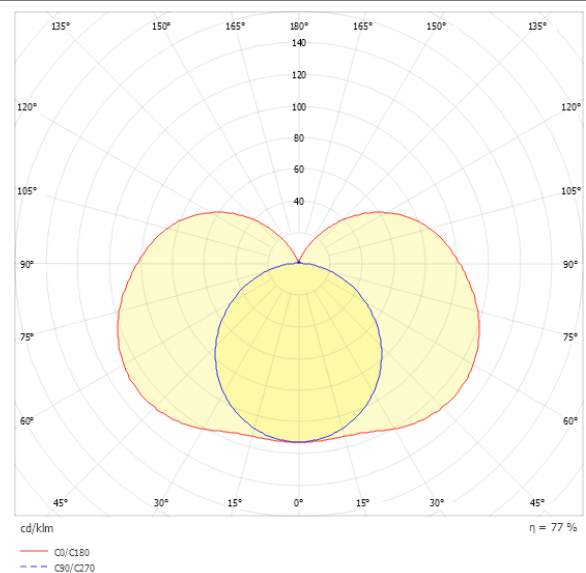
### Kurzinformationen

Montageart	Anbau
Schutzart	IP40
Schutzklasse	I
Zulässige Umgebungstemperatur	-25 - 25 °C
Nennspannung	220 - 240 V
Art der Steuerung	On/Off
Farbtemperatur	4000 K
Farbwiedergabeindex Ra	≥ 80
Bemessungslichtstrom	1590 lm
Bemessungsleistung	15,0 W
Leuchteffizienz	106,0 lm/W
Bemessungslebensdauer L80B50 (tq = 25 °C)	50.000 h

### Nachhaltigkeit



### Lichtverteilungskurve



### Blendungsbewertung UGR (4H/8H)

UGR längs	23.1
UGR quer	19.3

## 0450043 SPN-R1X055/15ND-S

### Allgemein

Produktkategorie	Wandleuchte
Einsatzbereich	Bildung   Büro   Industrie
Mit Schalter	Ja
BEG-förderfähig	Nein

### Montage

Montageart	Anbau
Montageort	Wand
Geeignet für Lichtbandkonfiguration	Nein

### Gehäuse

Farbe	weiß
Schutzart	IP40
Glühdrahtprüfung	650 °C
Zulässige Umgebungstemperatur	-25 - 25 °C
Einbau in isolierte Decke möglich	Nein
Werkstoff des Gehäuses	Aluminium
Werkstoff der Abdeckung	PMMA opal

### Elektrische Ausführung

Art der Steuerung	On/Off
Nennspannung	220 - 240 V
Frequenz	50 - 60 Hz
Spannungsart	AC/DC
Bemessungsleistung	15,0 W
Schutzklasse	I

### Betriebsgerät

Max. Anzahl der Betriebsgeräte an Leitungsschutzschalter B10	31
Max. Anzahl der Betriebsgeräte an Leitungsschutzschalter B16	50
Max. Anzahl der Betriebsgeräte an Leitungsschutzschalter C16	85
Einschaltstrom je Betriebsgerät	5 A
Ripple HF	3 %
SELV	Ja

### Lichttechnik

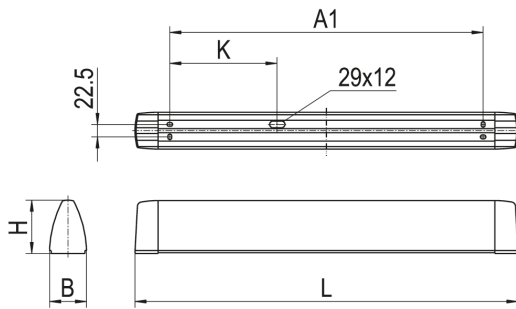
Lichtlenker	Abdeckung opal
Lichtaustritt	direkt
Lichtverteilung	symmetrisch
Ausstrahlungscharakteristik	extrem breitstrahlend
Ausstrahlungswinkel	360,00 °
UGR-Klasse	≤ 25
Bemessungslichtstrom	1590 lm
Lichtstrom einstellbar	Nein
Leuchteneffizienz	106,0 lm/W
Lichtstromanteil oberer Halbraum	26,10 %
Lichtstromanteil unterer Halbraum	73,90 %

### Leuchtmittel

Leuchtmittel	R-TUBE
Inklusive Leuchtmittel	Nein
Leuchtmittellanzahl	1
Farbwiedergabeindex Ra	≥ 80
Farbtemperatur	4000 K
Lichtfarbe	840
Farbortoleranz (SDCM)	< 3 SDCM
Bemessungslebensdauer L80B50 (tq = 25 °C)	50.000 h
Maximale Umgebungstemperatur L80B50 = 50.000 h	25 °C

**0450043** SPN-R1X055/15ND-S

## Maßzeichnung



## Abmessungen

Maß L	660 mm
Maß B	67 mm
Maß H	97 mm
Maß A1	532 mm
Maß K	90 mm
Nettogewicht	1,3 kg

## Leuchtmittel - Referenz

Artikelbezeichnung	Artikelnummer	Lichtfarbe	Leuchtmittellichtstrom	Leistung des Leuchtmittels	Energieeffizienzklasse
R-TUBE-G2 055-840M0225 LD	1205402LD	840	2060 lm	13 W	D

Die technischen Daten beziehen sich auf den Einsatz des Referenz-Leuchtmittels.

## Leuchtmittel

Artikelbezeichnung	Artikelnummer	Lichtfarbe	Leuchtmittellichtstrom	Leistung des Leuchtmittels	Energieeffizienzklasse
R-TUBE-G2 055-840M0225 LD	1205402LD	840	2060 lm	13 W	D
R-TUBE-G2 055-830M0200 LD	1205405LD	830	1970 lm	13 W	D
R-TUBE-G2 055-865M0225 LD	1206701LD	865	2060 lm	13 W	D
R-TUBE-G2 055-840M0150 LD	1204992LD	840	1310 lm	8 W	D
R-TUBE-G2 055-830M0150 LD	1204997LD	830	1250 lm	8 W	D
R-TUBE-G2 055-865M0150 LD	1206716LD	865	1310 lm	8 W	D

## Produkthinweis

Das Leuchtmittel ist nicht im Lieferumfang enthalten und muss separat bestellt. Verwendbare Leuchtmittel sind der Leuchtmittel-Übersicht zu entnehmen.

**0450043 SPN-R1X055/15ND-S**

---

**Ausschreibungstext**

---

Wandleuchte der SPN-Produktfamilie. Lichtlenkung durch Abdeckung opal, Ausstrahlungscharakteristik symmetrisch, extrem breitstrahlend, Lichtaustritt direkt. Leuchtmittel R-TUBE nicht enthalten, Austausch durch Endkunde möglich. Die Leuchte generiert einen Bemessungslichtstrom von 1590 lm in Lichtfarbe 840, Lichtstrom einstellbar: Nein. Die hohe LED-Lebensdauer ermöglicht einen langen Einsatz bei gleichbleibender Beleuchtungsgüte. Hohe Lichtqualität durch eine Farbortoleranz von < 3 SDCM. Gehäuse aus Aluminium, weiß, Schutzart IP40. Direkte Decken- oder Wandmontage ohne weiteres Zubehör. Mit elektronischem Betriebsgerät On/Off. Austausch durch Fachkraft möglich. Nennspannung 220 - 240 V AC/DC 50 - 60 Hz.

Artikelnummer: 0450043  
Artikelbezeichnung: SPN-R1X055/15ND-S  
Produktkategorie: Wandleuchte  
Einsatzbereich: Bildung/Büro/Industrie  
Leuchtenform:  
Maß L: 660 mm  
Maß B: 67 mm  
Maß H: 97 mm  
Montageart: Anbau  
Montageort: Wand  
Farbe: weiß  
Schutzart: IP40  
Glühdrahtprüfung: 650 °C  
Einbau in isolierte Decke möglich: Nein  
Werkstoff des Gehäuses: Aluminium  
Werkstoff der Abdeckung: PMMA opal  
Art der Steuerung: On/Off  
Nennspannung: 220 - 240 V  
Frequenz: 50 - 60 Hz  
Spannungsart: AC/DC  
Bemessungsleistung: 15,0 W  
Lichtlenker: Abdeckung opal  
Lichtaustritt: direkt  
Lichtverteilung: symmetrisch  
Ausstrahlungscharakteristik: extrem breitstrahlend  
UGR-Klasse: ≤ 25  
Bemessungslichtstrom: 1590 lm  
Lichtstrom einstellbar: Nein  
Leuchteneffizienz: 106,0 lm/W  
Leuchtmittel: R-TUBE  
Inklusive Leuchtmittel: Nein  
Farbwiedergabeindex Ra: ≥ 80  
Farbtemperatur: 4000 K  
Lichtfarbe: 840  
Farbortoleranz (SDCM): < 3 SDCM  
Bemessungslebensdauer L80B50 (t<sub>q</sub> = 25 °C): 50.000 h  
Energieeffizienzklasse Leuchtmittel: