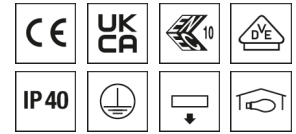


0450001 SPN-R1X055/15ND

Wandleuchte SPN



Artikelnummer **0450001**

GTIN **4029299416626**

Deeplink <https://www.ridi.de/go/0450001>



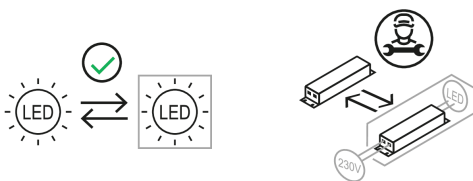
Produktbeschreibung

Wandleuchte der SPN-Produktfamilie. Lichtlenkung durch Abdeckung opal, Ausstrahlungscharakteristik symmetrisch, extrem breitstrahlend, Lichtaustritt direkt. Leuchtmittel R-TUBE nicht enthalten, Austausch durch Endkunde möglich. Die Leuchte generiert einen Bemessungslichtstrom von 1590 lm in Lichtfarbe 840, Lichtstrom einstellbar: Nein. Die hohe LED-Lebensdauer ermöglicht einen langen Einsatz bei gleichbleibender Beleuchtungsgüte. Hohe Lichtqualität durch eine Farbortoleranz von < 3 SDCM. Gehäuse aus Aluminium, weiß, Schutzart IP40. Abdeckung aus PMMA opal. Direkte Decken- oder Wandmontage ohne weiteres Zubehör. Mit elektronischem Betriebsgerät On/Off. Austausch durch Fachkraft möglich. Nennspannung 220 - 240 V AC/DC 50 - 60 Hz.

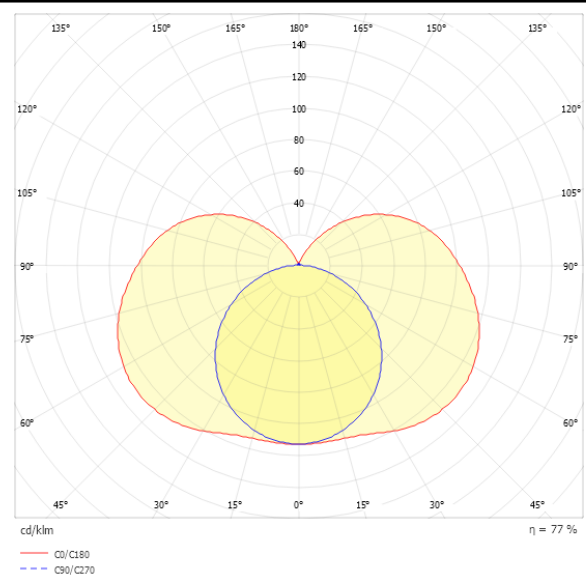
Kurzinformationen

| | |
|---|-------------|
| Montageart | Anbau |
| Schutzart | IP40 |
| Schutzklasse | I |
| Zulässige Umgebungstemperatur | -25 - 25 °C |
| Nennspannung | 220 - 240 V |
| Art der Steuerung | On/Off |
| Farbtemperatur | 4000 K |
| Farbwiedergabeindex Ra | ≥ 80 |
| Bemessungslichtstrom | 1590 lm |
| Bemessungsleistung | 15,0 W |
| Leuchteffizienz | 106,0 lm/W |
| Bemessungslebensdauer L80B50 (tq = 25 °C) | 50.000 h |

Nachhaltigkeit



Lichtverteilungskurve



Blendungsbewertung UGR (4H/8H)

| | |
|-----------|------|
| UGR längs | 23.1 |
| UGR quer | 19.3 |

0450001 SPN-R1X055/15ND

Allgemein

| | |
|------------------|----------------------------|
| Produktkategorie | Wandleuchte |
| Einsatzbereich | Bildung Büro Industrie |
| Leuchtenform | rechteckig |
| BEG-förderfähig | Nein |

Montage

| | |
|-------------------------------------|-------|
| Montageart | Anbau |
| Montageort | Wand |
| Geeignet für Lichtbandkonfiguration | Nein |

Gehäuse

| | |
|-----------------------------------|-------------|
| Farbe | weiß |
| Schutzart | IP40 |
| Glühdrahtprüfung | 650 °C |
| Zulässige Umgebungstemperatur | -25 - 25 °C |
| Einbau in isolierte Decke möglich | Nein |
| Werkstoff des Gehäuses | Aluminium |
| Werkstoff der Abdeckung | PMMA opal |

Elektrische Ausführung

| | |
|---------------------------|-------------|
| Art der Steuerung | On/Off |
| Nennspannung | 220 - 240 V |
| Frequenz | 50 - 60 Hz |
| Spannungsart | AC/DC |
| Bemessungsleistung | 15,0 W |
| Schutzklasse | I |
| Anzahl der Betriebsgeräte | 1 |

Betriebsgerät

| | |
|--|-----|
| Max. Anzahl der Betriebsgeräte an Leitungsschutzschalter B10 | 31 |
| Max. Anzahl der Betriebsgeräte an Leitungsschutzschalter B16 | 50 |
| Max. Anzahl der Betriebsgeräte an Leitungsschutzschalter C16 | 85 |
| Einschaltstrom je Betriebsgerät | 5 A |
| Ripple HF | 3 % |
| SELV | Ja |

Lichttechnik

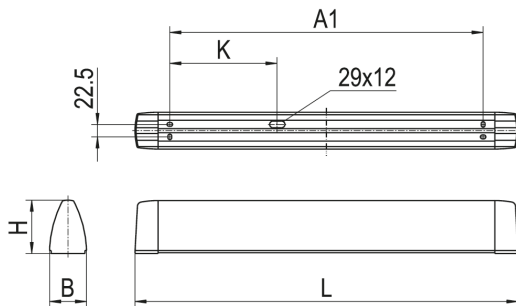
| | |
|-----------------------------------|-----------------------|
| Lichtlenker | Abdeckung opal |
| Lichtaustritt | direkt |
| Lichtverteilung | symmetrisch |
| Ausstrahlungscharakteristik | extrem breitstrahlend |
| Ausstrahlungswinkel | 360,00 ° |
| UGR-Klasse | ≤ 25 |
| Bemessungslichtstrom | 1590 lm |
| Lichtstrom einstellbar | Nein |
| Leuchteneffizienz | 106,0 lm/W |
| Lichtstromanteil oberer Halbraum | 26,10 % |
| Lichtstromanteil unterer Halbraum | 73,90 % |

Leuchtmittel

| | |
|--|----------|
| Leuchtmittel | R-TUBE |
| Inklusive Leuchtmittel | Nein |
| Leuchtmittelanzahl | 1 |
| Farbwiedergabeindex Ra | ≥ 80 |
| Farbtemperatur | 4000 K |
| Lichtfarbe | 840 |
| Farbortoleranz (SDCM) | < 3 SDCM |
| Bemessungslebensdauer L80B50 (tq = 25 °C) | 50.000 h |
| Maximale Umgebungstemperatur L80B50 = 50.000 h | 25 °C |

0450001 SPN-R1X055/15ND

Maßzeichnung



Abmessungen

| | |
|--------------|---------|
| Maß L | 660 mm |
| Maß B | 67 mm |
| Maß H | 97 mm |
| Maß A1 | 532 mm |
| Maß K | 90 mm |
| Nettogewicht | 1,69 kg |

Leuchtmittel - Referenz

| Artikelbezeichnung | Artikelnummer | Lichtfarbe | Leuchtmittellichtstrom | Leistung des Leuchtmittels | Energieeffizienzklasse |
|---------------------------|---------------|------------|------------------------|----------------------------|------------------------|
| R-TUBE-G2 055-840M0225 LD | 1205402LD | 840 | 2060 lm | 13 W | D |

Die technischen Daten beziehen sich auf den Einsatz des Referenz-Leuchtmittels.

Leuchtmittel

| Artikelbezeichnung | Artikelnummer | Lichtfarbe | Leuchtmittellichtstrom | Leistung des Leuchtmittels | Energieeffizienzklasse |
|---------------------------|---------------|------------|------------------------|----------------------------|------------------------|
| R-TUBE-G2 055-840M0225 LD | 1205402LD | 840 | 2060 lm | 13 W | D |
| R-TUBE-G2 055-830M0200 LD | 1205405LD | 830 | 1970 lm | 13 W | D |
| R-TUBE-G2 055-865M0225 LD | 1206701LD | 865 | 2060 lm | 13 W | D |
| R-TUBE-G2 055-840M0150 LD | 1204992LD | 840 | 1310 lm | 8 W | D |
| R-TUBE-G2 055-830M0150 LD | 1204997LD | 830 | 1250 lm | 8 W | D |
| R-TUBE-G2 055-865M0150 LD | 1206716LD | 865 | 1310 lm | 8 W | D |
| R-TUBE-G2 055-840M0250 LD | 1206183LD | 840 | 2540 lm | 16 W | D |
| R-TUBE-G2 055-830M0250 LD | 1206180LD | 830 | 2430 lm | 16 W | D |
| R-TUBE-G2 055-865M0250 LD | 1206186LD | 865 | 2540 lm | 16 W | D |

Produkthinweis

Das Leuchtmittel ist nicht im Lieferumfang enthalten und muss separat bestellt. Verwendbare Leuchtmittel sind der Leuchtmittel-Übersicht zu entnehmen.

0450001 SPN-R1X055/15ND

Ausschreibungstext

Wandleuchte der SPN-Produktfamilie. Lichtlenkung durch Abdeckung opal, Ausstrahlungscharakteristik symmetrisch, extrem breitstrahlend, Lichtaustritt direkt. Leuchtmittel R-TUBE nicht enthalten, Austausch durch Endkunde möglich. Die Leuchte generiert einen Bemessungslichtstrom von 1590 lm in Lichtfarbe 840, Lichtstrom einstellbar: Nein. Die hohe LED-Lebensdauer ermöglicht einen langen Einsatz bei gleichbleibender Beleuchtungsgüte. Hohe Lichtqualität durch eine Farbortoleranz von < 3 SDCM. Gehäuse aus Aluminium, weiß, Schutzart IP40. Direkte Decken- oder Wandmontage ohne weiteres Zubehör. Mit elektronischem Betriebsgerät On/Off. Austausch durch Fachkraft möglich. Nennspannung 220 - 240 V AC/DC 50 - 60 Hz.

Artikelnummer: 0450001
Artikelbezeichnung: SPN-R1X055/15ND
Produktkategorie: Wandleuchte
Einsatzbereich: Bildung/Büro/Industrie
Leuchtenform: rechteckig
Maß L: 660 mm
Maß B: 67 mm
Maß H: 97 mm
Montageart: Anbau
Montageort: Wand
Farbe: weiß
Schutzart: IP40
Glühdrahtprüfung: 650 °C
Einbau in isolierte Decke möglich: Nein
Werkstoff des Gehäuses: Aluminium
Werkstoff der Abdeckung: PMMA opal
Art der Steuerung: On/Off
Nennspannung: 220 - 240 V
Frequenz: 50 - 60 Hz
Spannungsart: AC/DC
Bemessungsleistung: 15,0 W
Lichtlenker: Abdeckung opal
Lichtaustritt: direkt
Lichtverteilung: symmetrisch
Ausstrahlungscharakteristik: extrem breitstrahlend
UGR-Klasse: ≤ 25
Bemessungslichtstrom: 1590 lm
Lichtstrom einstellbar: Nein
Leuchteneffizienz: 106,0 lm/W
Leuchtmittel: R-TUBE
Inklusive Leuchtmittel: Nein
Farbwiedergabeindex Ra: ≥ 80
Farbtemperatur: 4000 K
Lichtfarbe: 840
Farbortoleranz (SDCM): < 3 SDCM
Bemessungslebensdauer L80B50 (t_q = 25 °C): 50.000 h
Energieeffizienzklasse Leuchtmittel: