

### Downlight EDLR



Artikelnummer **0336773**

GTIN **4029299544350**

Deeplink <https://www.ridi.de/go/0336773>



### Produktbeschreibung

Downlight der EDLR-Produktfamilie. Lichtlenkung durch Abdeckung opal, Ausstrahlungscharakteristik symmetrisch, extrem breitstrahlend, Lichtaustritt direkt. Leuchtmittel LED-M eingebaut, Austausch durch Fachkraft möglich. Die Leuchte generiert einen Bemessungslichtstrom von 3590 lm in Lichtfarbe 8TW, Lichtstrom einstellbar: stufenlos. Die hohe LED-Lebensdauer ermöglicht einen langen Einsatz bei gleichbleibender Beleuchtungsgüte. Hohe Lichtqualität durch eine Farborttoleranz von < 3 SDCM. Gehäuse aus Aluminium, weiß, Schutzart IP20. Abdeckung aus PMMA opal. Montage in gesägten Deckenöffnungen. Befestigungsklammern für Klemmdicken von 0 bis 25 mm. Mit elektronischem Betriebsgerät DALI. Austausch durch Fachkraft möglich. Nennspannung 220 - 240 V AC/DC 50 - 60 Hz.

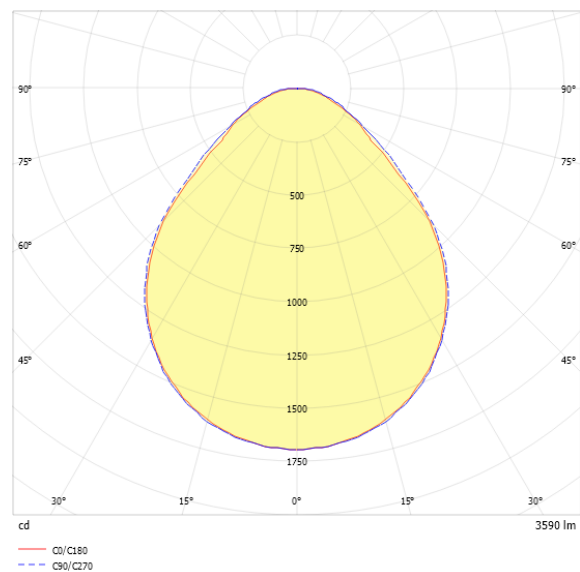
### Kurzinformationen

|  |             |
|--|-------------|
| Montageart   | Einbau      |
| Schutzart  | IP20        |
| Schutzklasse   | I           |
| Nennspannung   | 220 - 240 V |
| Art der Steuerung  | DALI        |
| Farbtemperatur   | 2700–6500 K |
| Farbwiedergabeindex Ra   | ≥ 80        |
| Bemessungslichtstrom   | 3590 lm     |
| Bemessungsleistung   | 34,0 W      |
| Leuchteffizienz  | 105,6 lm/W  |
| Bemessungslebensdauer L80B50 (tq = 25 °C)                      | 50.000 h    |
| Dieses Produkt enthält Lichtquellen der Energieeffizienzklasse | D           |

### Nachhaltigkeit



### Lichtverteilungskurve



### Blendungsbewertung UGR (4H/8H)

|           |      |
|-----------|------|
| UGR längs | 23.1 |
| UGR quer  | 23.4 |

## 0336773 EDLR 340/5000-8TW DPO-DALI

### Allgemein

|                  |                        |
|------------------|------------------------|
| Produktkategorie | Downlight              |
| Einsatzbereich   | Bildung   Einzelhandel |
| BEG-förderfähig  | Nein                   |

### Montage

|                                     |                     |
|-------------------------------------|---------------------|
| Montageart                          | Einbau              |
| Deckenart                           | Geschnittene Decken |
| Geeignet für Deckenart              | 1                   |
| Geeignet für Lichtbandkonfiguration | Nein                |

### Gehäuse

|                                   |           |
|-----------------------------------|-----------|
| Farbe                             | weiß      |
| Schutzart                         | IP20      |
| Glühdrahtprüfung                  | 650 °C    |
| Einbau in isolierte Decke möglich | Nein      |
| Werkstoff des Gehäuses            | Aluminium |
| Werkstoff der Abdeckung           | PMMA opal |

### Elektrische Ausführung

|                           |             |
|---------------------------|-------------|
| Art der Steuerung         | DALI        |
| Nennspannung              | 220 - 240 V |
| Frequenz                  | 50 - 60 Hz  |
| Spannungsart              | AC/DC       |
| Bemessungsleistung        | 34,0 W      |
| Schutzklasse              | I           |
| Anzahl der Betriebsgeräte | 1           |

### Betriebsgerät

|  |        |
|--|--------|
| Max. Anzahl der Betriebsgeräte an Leitungsschutzschalter B10 | 10     |
| Max. Anzahl der Betriebsgeräte an Leitungsschutzschalter B16 | 16     |
| Max. Anzahl der Betriebsgeräte an Leitungsschutzschalter C16 | 26     |
| Dimmbereich  | 1–100% |
| Einschaltstrom je Betriebsgerät                              | 26 A   |
| Ripple HF  | 9 %    |
| Ripple LF  | 2 %    |
| SELV   | Ja     |

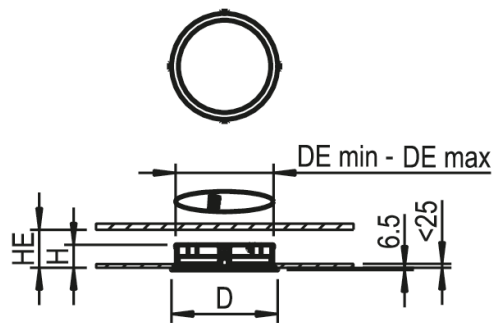
### Lichttechnik

|                                   |                       |
|-----------------------------------|-----------------------|
| Lichtlenker                       | Abdeckung opal        |
| Lichtaustritt                     | direkt                |
| Lichtverteilung                   | symmetrisch           |
| Ausstrahlungscharakteristik       | extrem breitstrahlend |
| Ausstrahlungswinkel               | 91,36 °               |
| UGR-Klasse                        | ≤ 25                  |
| Bemessungslichtstrom              | 3590 lm               |
| Lichtstrom einstellbar            | stufenlos             |
| Leuchteneffizienz                 | 105,6 lm/W            |
| Lichtstromanteil oberer Halbraum  | 0,00 %                |
| Lichtstromanteil unterer Halbraum | 100,00 %              |

### Leuchtmittel

|  |             |
|--|-------------|
| Leuchtmittel                                   | LED-M       |
| Inklusive Leuchtmittel                         | Ja          |
| Leuchtmittelanzahl                             | 1           |
| Farbwiedergabeindex Ra                         | ≥ 80        |
| Farbtemperatur                                 | 2700–6500 K |
| Lichtfarbe                                     | 8TW         |
| Farbtemperatur einstellbar                     | Ja          |
| Farbortoleranz (SDCM)                          | < 3 SDCM    |
| Bemessungslebensdauer L80B50 (tq = 25 °C)      | 50.000 h    |
| Maximale Umgebungstemperatur L80B50 = 50.000 h | 25 °C       |

## Maßzeichnung



## Abmessungen

|              |          |
|--------------|----------|
| Maß H        | 75 mm    |
| Maß D        | 340 mm   |
| Maß D2       | 340 mm   |
| Maß DE max   | 325 mm   |
| Maß DE min   | 320 mm   |
| Maß HE       | 90 mm    |
| Maß S        | 25 mm    |
| Nettogewicht | 2,380 kg |

**0336773 EDLR 340/5000-8TW DPO-DALI**

---

**Ausschreibungstext**

---

Downlight der EDLR-Produktfamilie. Lichtlenkung durch Abdeckung opal, Ausstrahlungscharakteristik symmetrisch, extrem breitstrahlend, Lichtaustritt direkt. Leuchtmittel LED-M eingebaut, Austausch durch Fachkraft möglich. Die Leuchte generiert einen Bemessungslichtstrom von 3590 lm in Lichtfarbe 8TW, Lichtstrom einstellbar: stufenlos. Die hohe LED-Lebensdauer ermöglicht einen langen Einsatz bei gleichbleibender Beleuchtungsgüte. Hohe Lichtqualität durch eine Farbtoleranz von < 3 SDCM. Gehäuse aus Aluminium, weiß, Schutzart IP20. Abdeckung aus PMMA opal. Montage in gesägten Deckenöffnungen. Befestigungsklammern für Klemmdicken von 0 bis 25 mm. Mit elektronischem Betriebsgerät DALI. Austausch durch Fachkraft möglich. Nennspannung 220 - 240 V AC/DC 50 - 60 Hz.

Artikelnummer: 0336773  
Artikelbezeichnung: EDLR 340/5000-8TW DPO-DALI  
Produktkategorie: Downlight  
Einsatzbereich: Bildung/ Einzelhandel  
Leuchtenform:  
Maß H: 75 mm  
Maß D: 340 mm  
Montageart: Einbau  
Farbe: weiß  
Schutzart: IP20  
Glühdrahtprüfung: 650 °C  
Einbau in isolierte Decke möglich: Nein  
Werkstoff des Gehäuses: Aluminium  
Werkstoff der Abdeckung: PMMA opal  
Art der Steuerung: DALI  
Nennspannung: 220 - 240 V  
Frequenz: 50 - 60 Hz  
Spannungsart: AC/DC  
Bemessungsleistung: 34,0 W  
Schutzklasse: I  
Lichtlenker: Abdeckung opal  
Lichtaustritt: direkt  
Lichtverteilung: symmetrisch  
Ausstrahlungscharakteristik: extrem breitstrahlend  
UGR-Klasse: > 25  
Bemessungslichtstrom: 3590 lm  
Lichtstrom einstellbar: stufenlos  
Leuchteneffizienz: 105,6 lm/W  
Leuchtmittel: LED-M  
Inklusive Leuchtmittel: Ja  
Farbwiedergabeindex Ra:  $\geq 80$   
Farbtemperatur: 2700–6500 K  
Lichtfarbe: 8TW  
Farbtemperatur einstellbar: Ja  
Farbtoleranz (SDCM): < 3 SDCM  
Bemessungslebensdauer L80B50 (tq = 25 °C): 50.000 h  
Energieeffizienzklasse Leuchtmittel: D