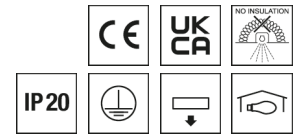


Downlight EDLR



Artikelnummer **0336718**

GTIN **4029299541908**

Deeplink <https://www.ridi.de/go/0336718>



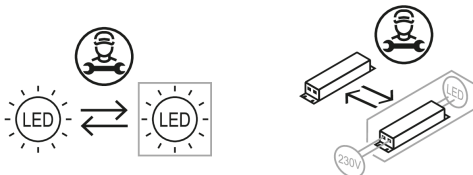
Produktbeschreibung

Downlight der EDLR-Produktfamilie. Lichtlenkung durch Abdeckung mikrop Prismatisch, Ausstrahlungscharakteristik symmetrisch, breitstrahlend, Lichtaustritt direkt. Leuchtmittel LED-M eingebaut, Austausch durch Fachkraft möglich. Die Leuchte generiert einen Bemessungslichtstrom von 4100 lm in Lichtfarbe 830, Lichtstrom einstellbar: stufenlos. Die hohe LED-Lebensdauer ermöglicht einen langen Einsatz bei gleichbleibender Beleuchtungsgüte. Hohe Lichtqualität durch eine Farborttoleranz von < 3 SDCM. Gehäuse aus Aluminium, weiß, Schutzart IP20. Abdeckung aus PMMA strukturiert. Montage in gesägten Deckenöffnungen. Befestigungsklammern für Klemmdicken von 0 bis 25 mm. Mit elektronischem Betriebsgerät DALI-2. Austausch durch Fachkraft möglich. Nennspannung 220 - 240 V AC/DC 50 - 60 Hz.

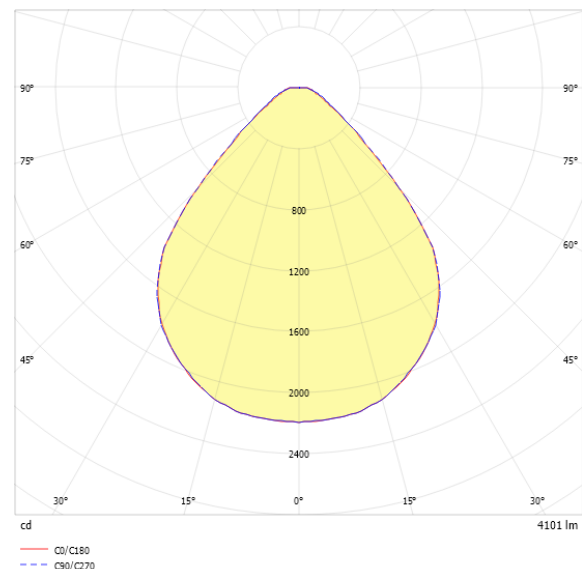
Kurzinformationen

Montageart	Einbau
Schutzart	IP20
Schutzklasse	I
Nennspannung	220 - 240 V
Art der Steuerung	DALI-2
Farbtemperatur	3000 K
Farbwiedergabeindex Ra	≥ 80
Bemessungslichtstrom	4100 lm
Bemessungsleistung	37,0 W
Leuchteffizienz	110,8 lm/W
Bemessungslebensdauer L80B50 (tq = 25 °C)	50.000 h
Dieses Produkt enthält Lichtquellen der Energieeffizienzklasse	D

Nachhaltigkeit



Lichtverteilungskurve



Blendungsbewertung UGR (4H/8H)

UGR längs	20.5
UGR quer	20.5

0336718 EDLR 410/6000-830 MPS-DALI

Allgemein

Produktkategorie	Downlight
Einsatzbereich	Bildung Einzelhandel
BEG-förderfähig	Nein

Montage

Montageart	Einbau
Deckenart	Geschnittene Decken
Geeignet für Deckenart	1
Geeignet für Lichtbandkonfiguration	Nein

Gehäuse

Farbe	weiß
Schutzart	IP20
Glühdrahtprüfung	650 °C
Einbau in isolierte Decke möglich	Nein
Werkstoff des Gehäuses	Aluminium
Werkstoff der Abdeckung	PMMA strukturiert

Elektrische Ausführung

Art der Steuerung	DALI-2
Nennspannung	220 - 240 V
Frequenz	50 - 60 Hz
Spannungsart	AC/DC
Bemessungsleistung	37,0 W
Schutzklasse	I
Anzahl der Betriebsgeräte	1

Betriebsgerät

Max. Anzahl der Betriebsgeräte an Leitungsschutzschalter B10	13
Max. Anzahl der Betriebsgeräte an Leitungsschutzschalter B16	23
Max. Anzahl der Betriebsgeräte an Leitungsschutzschalter C16	36
Dimmbereich	1–100%
Einschaltstrom je Betriebsgerät	28 A
Ripple HF	5 %
Ripple LF	2 %
SELV	Ja

Lichttechnik

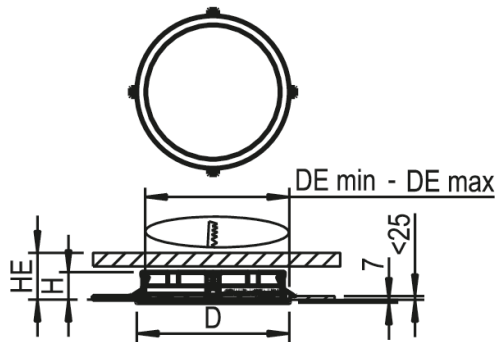
Lichtlenker	Abdeckung mikroprismatisch
Lichtaustritt	direkt
Lichtverteilung	symmetrisch
Ausstrahlungscharakteristik	breitstrahlend
Ausstrahlungswinkel	86,19 °
UGR-Klasse	≤ 22
Bemessungslichtstrom	4100 lm
Lichtstrom einstellbar	stufenlos
Leuchteneffizienz	110,8 lm/W
Lichtstromanteil oberer Halbraum	0,00 %
Lichtstromanteil unterer Halbraum	100,00 %

Leuchtmittel

Leuchtmittel	LED-M
Inklusive Leuchtmittel	Ja
Leuchtmittelanzahl	1
Farbwiedergabeindex Ra	≥ 80
Farbtemperatur	3000 K
Lichtfarbe	830
Farbortoleranz (SDCM)	< 3 SDCM
Bemessungslebensdauer L80B50 (tq = 25 °C)	50.000 h
Maximale Umgebungstemperatur L80B50 = 50.000 h	25 °C

0336718 EDLR 410/6000-830 MPS-DALI

Maßzeichnung



Abmessungen

Maß H	82 mm
Maß D	410 mm
Maß D2	410 mm
Maß DE max	400 mm
Maß DE min	395 mm
Maß HE	90 mm
Maß S	25 mm
Nettogewicht	2,600 kg

0336718 EDLR 410/6000-830 MPS-DALI**Ausschreibungstext**

Downlight der EDLR-Produktfamilie. Lichtlenkung durch Abdeckung mikroprismatisch, Ausstrahlungscharakteristik symmetrisch, breitstrahlend, Lichtaustritt direkt. Leuchtmittel LED-M eingebaut, Austausch durch Fachkraft möglich. Die Leuchte generiert einen Bemessungslichtstrom von 4100 lm in Lichtfarbe 830, Lichtstrom einstellbar: stufenlos. Die hohe LED-Lebensdauer ermöglicht einen langen Einsatz bei gleichbleibender Beleuchtungsgüte. Hohe Lichtqualität durch eine Farbortoleranz von < 3 SDCM. Gehäuse aus Aluminium, weiß, Schutzart IP20. Abdeckung aus PMMA strukturiert. Montage in gesägten Deckenöffnungen. Befestigungsklammern für Klemmdicken von 0 bis 25 mm. Mit elektronischem Betriebsgerät DALI-2. Austausch durch Fachkraft möglich. Nennspannung 220 - 240 V AC/DC 50 - 60 Hz.

Artikelnummer: 0336718
Artikelbezeichnung: EDLR 410/6000-830 MPS-DALI
Produktkategorie: Downlight
Einsatzbereich: Bildung/ Einzelhandel
Leuchtenform:
Maß H: 82 mm
Maß D: 410 mm
Montageart: Einbau
Farbe: weiß
Schutzart: IP20
Glühdrahtprüfung: 650 °C
Einbau in isolierte Decke möglich: Nein
Werkstoff des Gehäuses: Aluminium
Werkstoff der Abdeckung: PMMA strukturiert
Art der Steuerung: DALI-2
Nennspannung: 220 - 240 V
Frequenz: 50 - 60 Hz
Spannungsart: AC/DC
Bemessungsleistung: 37,0 W
Schutzklasse: I
Lichtlenker: Abdeckung mikroprismatisch
Lichtaustritt: direkt
Lichtverteilung: symmetrisch
Ausstrahlungscharakteristik: breitstrahlend
UGR-Klasse: ≤ 25
Bemessungslichtstrom: 4100 lm
Lichtstrom einstellbar: stufenlos
Leuchteneffizienz: 110,8 lm/W
Leuchtmittel: LED-M
Inklusive Leuchtmittel: Ja
Farbwiedergabeindex Ra: ≥ 80
Farbtemperatur: 3000 K
Lichtfarbe: 830
Farbortoleranz (SDCM): < 3 SDCM
Bemessungslebensdauer L80B50 (t_q = 25 °C): 50.000 h
Energieeffizienzklasse Leuchtmittel: D