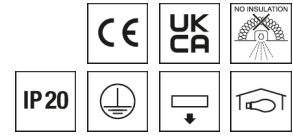


Downlight EDLR



Artikelnummer **0336704**

GTIN **4029299541762**

Deeplink <https://www.ridi.de/go/0336704>



Produktbeschreibung

Downlight der EDLR-Produktfamilie. Lichtlenkung durch Abdeckung opal, Ausstrahlungscharakteristik symmetrisch, extrem breitstrahlend, Lichtaustritt direkt. Leuchtmittel LED-M eingebaut, Austausch durch Fachkraft möglich. Die Leuchte generiert einen Bemessungslichtstrom von 2820 lm in Lichtfarbe 830, Lichtstrom einstellbar: stufenlos. Die hohe LED-Lebensdauer ermöglicht einen langen Einsatz bei gleichbleibender Beleuchtungsgüte. Hohe Lichtqualität durch eine Farbtoleranz von < 3 SDCM. Gehäuse aus Aluminium, weiß, Schutzart IP20. Abdeckung aus PMMA opal. Montage in gesägten Deckenöffnungen. Befestigungsklammern für Klemmdicken von 0 bis 25 mm. Mit elektronischem Betriebsgerät DALI-2. Austausch durch Fachkraft möglich. Nennspannung 220 - 240 V AC/DC 50 - 60 Hz.

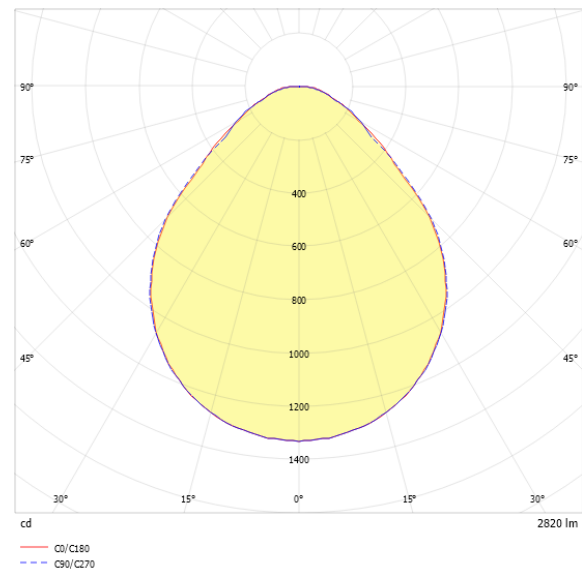
Kurzinformationen

| | |
|--|-------------|
| Montageart | Einbau |
| Schutzart | IP20 |
| Schutzklasse | I |
| Zulässige Umgebungstemperatur | -25 - 25 °C |
| Nennspannung | 220 - 240 V |
| Art der Steuerung | DALI-2 |
| Farbtemperatur | 3000 K |
| Farbwiedergabeindex Ra | ≥ 80 |
| Bemessungslichtstrom | 2820 lm |
| Bemessungsleistung | 23,0 W |
| Leuchteffizienz | 122,6 lm/W |
| Bemessungslebensdauer L80B50 (tq = 25 °C) | 50.000 h |
| Dieses Produkt enthält Lichtquellen der Energieeffizienzklasse | D |

Nachhaltigkeit



Lichtverteilungskurve



Blendungsbewertung UGR (4H/8H)

| | |
|-----------|------|
| UGR längs | 22.4 |
| UGR quer | 22.4 |

0336704 EDLR 340/4000-830 DPO-DALI

Allgemein

| | |
|------------------|------------------------|
| Produktkategorie | Downlight |
| Einsatzbereich | Bildung Einzelhandel |
| BEG-förderfähig | Ja |

Montage

| | |
|-------------------------------------|---------------------|
| Montageart | Einbau |
| Deckenart | Geschnittene Decken |
| Geeignet für Deckenart | 1 |
| Geeignet für Lichtbandkonfiguration | Nein |

Gehäuse

| | |
|-----------------------------------|-------------|
| Farbe | weiß |
| Schutzart | IP20 |
| Glühdrahtprüfung | 650 °C |
| Zulässige Umgebungstemperatur | -25 - 25 °C |
| Einbau in isolierte Decke möglich | Nein |
| Werkstoff des Gehäuses | Aluminium |
| Werkstoff der Abdeckung | PMMA opal |

Elektrische Ausführung

| | |
|---------------------------|-------------|
| Art der Steuerung | DALI-2 |
| Nennspannung | 220 - 240 V |
| Frequenz | 50 - 60 Hz |
| Spannungsart | AC/DC |
| Bemessungsleistung | 23,0 W |
| Schutzklasse | I |
| Anzahl der Betriebsgeräte | 1 |

Betriebsgerät

| | |
|--|--------|
| Max. Anzahl der Betriebsgeräte an Leitungsschutzschalter B10 | 18 |
| Max. Anzahl der Betriebsgeräte an Leitungsschutzschalter B16 | 32 |
| Max. Anzahl der Betriebsgeräte an Leitungsschutzschalter C16 | 53 |
| Dimmbereich | 1–100% |
| Einschaltstrom je Betriebsgerät | 25 A |
| Ripple HF | 6 % |
| Ripple LF | 2 % |
| SELV | Ja |

Lichttechnik

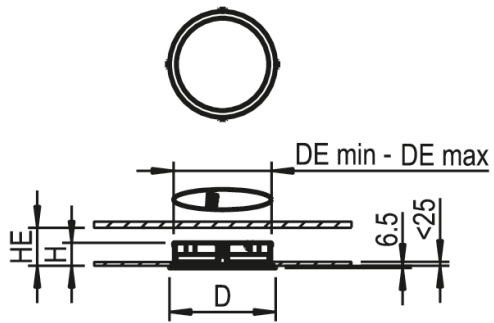
| | |
|-----------------------------------|-----------------------|
| Lichtlenker | Abdeckung opal |
| Lichtaustritt | direkt |
| Lichtverteilung | symmetrisch |
| Ausstrahlungscharakteristik | extrem breitstrahlend |
| Ausstrahlungswinkel | 91,46 ° |
| UGR-Klasse | ≤ 22 |
| Bemessungslichtstrom | 2820 lm |
| Lichtstrom einstellbar | stufenlos |
| Leuchteneffizienz | 122,6 lm/W |
| Lichtstromanteil oberer Halbraum | 0,00 % |
| Lichtstromanteil unterer Halbraum | 100,00 % |

Leuchtmittel

| | |
|--|----------|
| Leuchtmittel | LED-M |
| Inklusive Leuchtmittel | Ja |
| Leuchtmittellanzahl | 1 |
| Farbwiedergabeindex Ra | ≥ 80 |
| Farbtemperatur | 3000 K |
| Lichtfarbe | 830 |
| Farbortoleranz (SDCM) | < 3 SDCM |
| Bemessungslebensdauer L80B50 (tq = 25 °C) | 50.000 h |
| Maximale Umgebungstemperatur L80B50 = 50.000 h | 25 °C |

0336704 EDLR 340/4000-830 DPO-DALI

Maßzeichnung



Abmessungen

| | |
|--------------|----------|
| Maß H | 75 mm |
| Maß D | 340 mm |
| Maß D2 | 340 mm |
| Maß DE max | 325 mm |
| Maß DE min | 320 mm |
| Maß HE | 90 mm |
| Maß S | 25 mm |
| Nettogewicht | 2,380 kg |

0336704 EDLR 340/4000-830 DPO-DALI

Ausschreibungstext

Downlight der EDLR-Produktfamilie. Lichtlenkung durch Abdeckung opal, Ausstrahlungscharakteristik symmetrisch, extrem breitstrahlend, Lichtaustritt direkt. Leuchtmittel LED-M eingebaut, Austausch durch Fachkraft möglich. Die Leuchte generiert einen Bemessungslichtstrom von 2820 lm in Lichtfarbe 830, Lichtstrom einstellbar: stufenlos. Die hohe LED-Lebensdauer ermöglicht einen langen Einsatz bei gleichbleibender Beleuchtungsgüte. Hohe Lichtqualität durch eine Farbortoleranz von < 3 SDCM. Gehäuse aus Aluminium, weiß, Schutzart IP20. Abdeckung aus PMMA opal. Montage in gesägten Deckenöffnungen. Befestigungsklammern für Klemmdicken von 0 bis 25 mm. Mit elektronischem Betriebsgerät DALI-2. Austausch durch Fachkraft möglich. Nennspannung 220 - 240 V AC/DC 50 - 60 Hz.

Artikelnummer: 0336704
Artikelbezeichnung: EDLR 340/4000-830 DPO-DALI
Produktkategorie: Downlight
Einsatzbereich: Bildung/ Einzelhandel
Leuchtenform:
Maß H: 75 mm
Maß D: 340 mm
Montageart: Einbau
Farbe: weiß
Schutzart: IP20
Glühdrahtprüfung: 650 °C
Einbau in isolierte Decke möglich: Nein
Werkstoff des Gehäuses: Aluminium
Werkstoff der Abdeckung: PMMA opal
Art der Steuerung: DALI-2
Nennspannung: 220 - 240 V
Frequenz: 50 - 60 Hz
Spannungsart: AC/DC
Bemessungsleistung: 23,0 W
Schutzklasse: I
Lichtlenker: Abdeckung opal
Lichtaustritt: direkt
Lichtverteilung: symmetrisch
Ausstrahlungscharakteristik: extrem breitstrahlend
UGR-Klasse: ≤ 25
Bemessungslichtstrom: 2820 lm
Lichtstrom einstellbar: stufenlos
Leuchteneffizienz: 122,6 lm/W
Leuchtmittel: LED-M
Inklusive Leuchtmittel: Ja
Farbwiedergabeindex Ra: ≥ 80
Farbtemperatur: 3000 K
Lichtfarbe: 830
Farbortoleranz (SDCM): < 3 SDCM
Bemessungslebensdauer L80B50 (t_q = 25 °C): 50.000 h
Energieeffizienzklasse Leuchtmittel: D