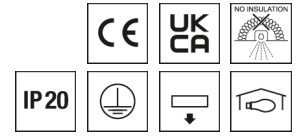


0336676 EDLR 235/3600-TW-W

Downlight EDLR



Artikelnummer **0336676**

GTIN **4029299527193**

Deeplink <https://www.ridi.de/go/0336676>



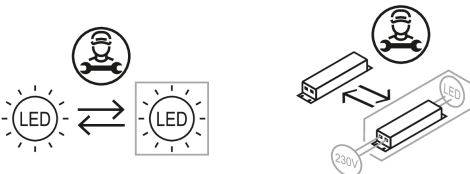
Produktbeschreibung

Downlight der EDLR-Produktfamilie. Lichtlenkung durch Reflektor, Ausstrahlungscharakteristik symmetrisch, extrem breitstrahlend, Lichtaustritt direkt. Leuchtmittel LED-M eingebaut, Austausch durch Fachkraft möglich. Die Leuchte generiert einen Bemessungslichtstrom von 3170 lm in Lichtfarbe 8TW, Lichtstrom einstellbar: stufenlos. Die hohe LED-Lebensdauer ermöglicht einen langen Einsatz bei gleichbleibender Beleuchtungsgüte. Hohe Lichtqualität durch eine Farbortoleranz von < 3 SDCM. Gehäuse aus Aluminium, verkehrsweiß, ähnlich RAL 9016, Schutzart IP20. Abdeckung aus PC klar. Zusätzlich zu den Standardbefestigungsklammern für Klemmdicken von 0 bis 40 mm, sind als Zubehör spezielle Befestigungsätze wie Paneeinbausätze, Verstärkungsplatten, Betoneingießtöpfe, Einputzringe, Schräg- und Halbeinbausätze lieferbar. Mit elektronischem Betriebsgerät DALI. Austausch durch Fachkraft möglich. Nennspannung 220 - 240 V AC/DC 50 - 60 Hz.

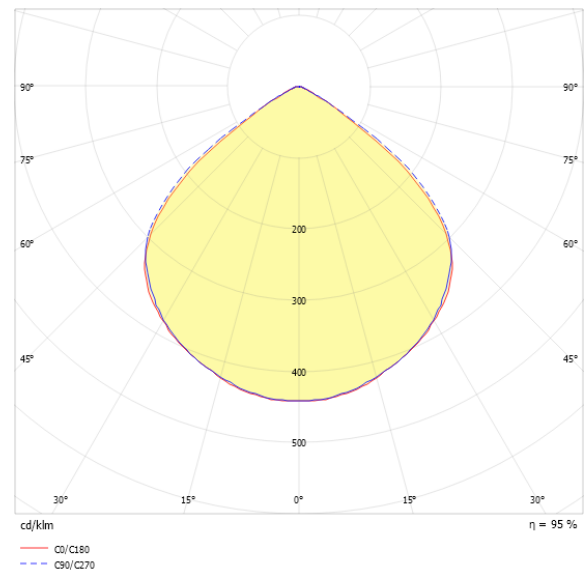
Kurzinformationen

| | |
|--|-------------|
| Montageart | Einbau |
| Schutzart | IP20 |
| Schutzklasse | I |
| Nennspannung | 220 - 240 V |
| Art der Steuerung | DALI |
| Farbtemperatur | 3000–6500 K |
| Farbwiedergabeindex Ra | ≥ 80 |
| Bemessungslichtstrom | 3170 lm |
| Bemessungsleistung | 28,0 W |
| Leuchteneffizienz | 113,2 lm/W |
| Bemessungslebensdauer L80B50 (tq = 25 °C) | 50.000 h |
| Dieses Produkt enthält Lichtquellen der Energieeffizienzklasse | E |

Nachhaltigkeit



Lichtverteilungskurve



Blendungsbewertung UGR (4H/8H)

| | |
|-----------|------|
| UGR längs | 23.2 |
| UGR quer | 23.5 |

0336676 EDLR 235/3600-TW-W

Allgemein

| | |
|------------------|------------------------|
| Produktkategorie | Downlight |
| Einsatzbereich | Bildung Einzelhandel |
| BEG-förderfähig | Nein |

Montage

| | |
|-------------------------------------|---------------------|
| Montageart | Einbau |
| Deckenart | Geschnittene Decken |
| Geeignet für Deckenart | 1 |
| Geeignet für Lichtbandkonfiguration | Nein |

Gehäuse

| | |
|-----------------------------------|--------------------------------|
| Farbe | verkehrsweiß, ähnlich RAL 9016 |
| Schutzart | IP20 |
| Glühdrahtprüfung | 650 °C |
| Einbau in isolierte Decke möglich | Nein |
| Werkstoff des Gehäuses | Aluminium |
| Werkstoff der Abdeckung | PC klar |

Elektrische Ausführung

| | |
|---------------------------|-------------|
| Art der Steuerung | DALI |
| Nennspannung | 220 - 240 V |
| Frequenz | 50 - 60 Hz |
| Spannungsart | AC/DC |
| Bemessungsleistung | 28,0 W |
| Schutzklasse | I |
| Anzahl der Betriebsgeräte | 1 |

Betriebsgerät

| | |
|--|--------|
| Max. Anzahl der Betriebsgeräte an Leitungsschutzschalter B10 | 10 |
| Max. Anzahl der Betriebsgeräte an Leitungsschutzschalter B16 | 16 |
| Max. Anzahl der Betriebsgeräte an Leitungsschutzschalter C16 | 26 |
| Dimmbereich | 1–100% |
| Einschaltstrom je Betriebsgerät | 26 A |
| Ripple HF | 9 % |
| Ripple LF | 2 % |
| SELV | Ja |

Lichttechnik

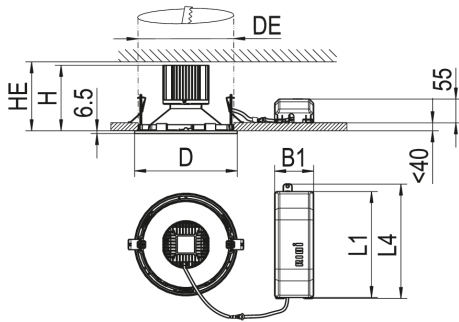
| | |
|-----------------------------------|-----------------------|
| Lichtlenker | Reflektor |
| Lichtaustritt | direkt |
| Lichtverteilung | symmetrisch |
| Ausstrahlungscharakteristik | extrem breitstrahlend |
| Ausstrahlungswinkel | 100,71 ° |
| UGR-Klasse | ≤ 25 |
| Bemessungslichtstrom | 3170 lm |
| Lichtstrom einstellbar | stufenlos |
| Leuchteneffizienz | 113,2 lm/W |
| Lichtstromanteil oberer Halbraum | 0,00 % |
| Lichtstromanteil unterer Halbraum | 100,00 % |

Leuchtmittel

| | |
|--|-------------|
| Leuchtmittel | LED-M |
| Inklusive Leuchtmittel | Ja |
| Leuchtmittelanzahl | 1 |
| Farbwiedergabeindex Ra | ≥ 80 |
| Farbtemperatur | 3000–6500 K |
| Lichtfarbe | 8TW |
| Farbtemperatur einstellbar | Ja |
| Farbortoleranz (SDCM) | < 3 SDCM |
| Bemessungslebensdauer L80B50 (tq = 25 °C) | 50.000 h |
| Maximale Umgebungstemperatur L80B50 = 50.000 h | 25 °C |

0336676 EDLR 235/3600-TW-W

Maßzeichnung



Abmessungen

| | |
|--------------|----------|
| Maß H | 135 mm |
| Maß D | 235 mm |
| Maß D2 | 235 mm |
| Maß B1 | 90 mm |
| Maß DE max | 225 mm |
| Maß DE min | 223 mm |
| Maß HE | 140 mm |
| Maß L1 | 245 mm |
| Maß L4 | 265 mm |
| Nettogewicht | 1,450 kg |

0336676 EDLR 235/3600-TW-W

Zubehör

| Artikelbezeichnung | Artikelnummer | Produktbeschreibung |
|----------------------|---------------|--|
| BET EDLR 235 | 0203010 | Beton-Einbautopf für EDLR 235, nur für Ortbeton, maximal 3000 lm |
| DR235-DPO-K-D-W | 0208867 | Mikroprismenscheibe opal, Dekorning aus PC, weiß für Downlight Ø 235 mm |
| DR235-DPS-K-D-W | 0208857 | Mikroprismenscheibe, Dekorning aus PC, weiß für Downlight Ø 235mm |
| DR235-DR-K-AL | 0202676//634 | Dekorning Aluminium gebürstet |
| DR235-DR-K-ES | 0202676//636 | Dekorning Edelstahl gebürstet für Downlight 235 |
| DR235-DR-K-SG | 0202676//609 | Dekorning Aluminium silbern glänzend für Downlight 235 |
| DR235-DR-K-SM | 0202676//607 | Dekorning Aluminium silbern matt für Downlight 235 |
| DR235-DR-K-W | 0202676 | Dekorning Kunststoff weiß für Downlight 235 |
| DR235-HO-K-D-W | 0202749 | Kunstglas gewölbt opal mit Dekorning weiß |
| DR235-HWNR1-K-D-W | 0202803//701 | Hinweisschild Nr.1 mit Dekorning weiß für Downlight 235 |
| DR235-HWNR11-K-D-W | 0202803//711 | Hinweisschild Nr.11 mit Dekorning weiß für Downlight 235 |
| DR235-HWNR12-K-D-W | 0202803//712 | Hinweisschild Nr.12 mit Dekorning weiß für Downlight 235 |
| DR235-HWNR24-K-D-W | 0202803//724 | Hinweisschild Nr.24 mit Dekorning weiß für Downlight 235 |
| DR235-HWNR4-K-D-W | 0202803//704 | Hinweisschild Nr.4 mit Dekorning weiß für Downlight 235 |
| DR235-HWNR5-K-D-W | 0202803//705 | Hinweisschild Nr.5 mit Dekorning weiß für Downlight 235 |
| DR235-HWNR8-K-D-W | 0202803//708 | Hinweisschild Nr.8 mit Dekorning weiß für Downlight 235 |
| DR235-MPS-G-D-W | 0204885 | Downlight Zubehör, Microprismenscheibe mit Dekorning weiß für Downlight 235 |
| DR235-MPS-K-D-W | 0209008 | Mikroprismenscheibe, Dekorning aus PC, weiß, für Downlight Ø 235 mm |
| DR235-RM-G-SB-W | 0202693 | Dekorning aus ESG, mattiert, innen offen mit Ring weiß für Downlight 235 |
| DR235-SBDR-G-SB-W | 0202720 | Dekorglas aus ESG, bedruckt, Dekorning weiß |
| DR235-SK-G-D-W | 0202864 | Floatglasscheibe klar mit Dekorning weiß für Downlight 235 |
| DR235-SM-G-D-W | 0202735 | Dekorscheibe aus Floatglas, außen mattiert, Dekorning weiß für Downlight 235 |
| DR235-SM-K-D-W | 0204863 | Scheibe satiniert, Dekorning aus PC, weiß für Downlight 235 |
| DR235-SO-G-D-W | 0202740 | Floatglasscheibe opal mit Dekorning weiß für Downlight 235 |
| DR235-SOM-K-D-W | 0208862 | Scheibe opal satiniert, Dekorning aus PC, weiß für Downlight Ø 235 mm |
| DR235-SPM-G-SB-W | 0202684 | Dekorglas aus ESG, innen mattiert, Dekorning weiß für Downlight 235 |
| DR235-SPMA-G-SB-W | 0202702 | Dekorglas aus ESG, aussen mattiert, Dekorning weiß für Downlight 235 |
| HES EBD 235/25 | 0202811 | Halbeinbausatz, Höhe 25 mm für Einbaudownlight 235 |
| HES EBD 235/50 | 0202812 | Halbeinbausatz, Höhe 50 mm für Einbaudownlight 235 |
| HES EBD 235/75 | 0202813 | Halbeinbausatz, Höhe 75mm |
| PES EBD. 235/100/150 | 0202786 | Paneleinbausatz Modul 100 und 150 für Einbaudownlight 235 |
| PES EBD. 235/200 | 0202787 | Paneleinbausatz Modul 100 und 200 für Einbaudownlight 235 |
| PES EBD... UGEBD | 0202900 | Montagewinkel für Geräteträger UGEBD in Verb. mit PES EBD... |
| UGEBD ... -UR | 0201069 | Umschaltrelais für EBD... (nicht HIT-Bestückung) |
| VP EBD. 235-600 | 0202794 | Verstärkungsplatte für nicht biegesteife Decken Modul 600 |
| VP EBD. 235-625 | 0202921 | Verstärkungsplatte für nicht biegesteife Decken Modul 625 |
| ZADR-EDLR235-DM250 | 0209458 | Abdeckring für EDLR235 bis Deckenöffnung DM 240 |
| ZADR-EDLR235-DM270 | 0209459 | Abdeckring für EDLR235 bis Deckenöffnung DM 260 |

0336676 EDLR 235/3600-TW-W

| Artikelbezeichnung | Artikelnummer | Produktbeschreibung |
|--------------------|---------------|---|
| ZES EBD 150-235/80 | 0202928 | Befestigungssatz EBD 150-235, für Deckenstärken bis 80 mm |
| ZV-EDLR-B90 | 0202497 | Fresnellinse für LED-Platine, transparent aus PC, 90° Ausstrahlwinkel |
| ZV-EDLR-DO | 0202478 | LED-Diffusor opal PC |
| ZV-EDLR-T60 | 0202496 | Fresnellinse für LED-Platine, transparent aus PC, 60° Ausstrahlwinkel |

Produktinweis

TW: Leuchte mit Tunable White (...-TW...), getrenntes Ansteuern der Lichtfarben 3000 und 6500 Kelvin.

Ausschreibungstext

Downlight der EDLR-Produktfamilie. Lichtlenkung durch Reflektor, Ausstrahlungscharakteristik symmetrisch, extrem breitstrahlend, Lichtaustritt direkt. Leuchtmittel LED-M eingebaut, Austausch durch Fachkraft möglich. Die Leuchte generiert einen Bemessungslichtstrom von 3170 lm in Lichtfarbe 8TW, Lichtstrom einstellbar: stufenlos. Die hohe LED-Lebensdauer ermöglicht einen langen Einsatz bei gleichbleibender Beleuchtungsgüte. Hohe Lichtqualität durch eine Farbortoleranz von < 3 SDCM. Gehäuse aus Aluminium, verkehrsweiß, ähnlich RAL 9016, Schutzart IP20. Abdeckung aus PC klar. Zusätzlich zu den Standardbefestigungsklammern für Klemmdicken von 0 bis 40 mm, sind als Zubehör spezielle Befestigungssätze wie Paneeleinbausätze, Verstärkungsplatten, Betoneingießstöpsel, Einputzringe, Schräg- und Halbeinbausätze lieferbar. Mit elektronischem Betriebsgerät DALI. Austausch durch Fachkraft möglich. Nennspannung 220 - 240 V AC/DC 50 - 60 Hz.

Artikelnummer: 0336676

Artikelbezeichnung: EDLR 235/3600-TW-W

Produktkategorie: Downlight

Einsatzbereich: Bildungl Einzelhandel

Maß H: 135 mm

Maß D: 235 mm

Montageart: Einbau

Farbe: verkehrsweiß, ähnlich RAL 9016

Schutzart: IP20

Glühdrahtprüfung: 650 °C

Einbau in isolierte Decke möglich: Nein

Werkstoff des Gehäuses: Aluminium

Werkstoff der Abdeckung: PC klar

Art der Steuerung: DALI

Nennspannung: 220 - 240 V

Frequenz: 50 - 60 Hz

Spannungsart: AC/DC

Bemessungsleistung: 28,0 W

Schutzklasse: I

Lichtlenker: Reflektor

Lichtaustritt: direkt

Lichtverteilung: symmetrisch

Ausstrahlungscharakteristik: extrem breitstrahlend

UGR-Klasse: > 25

Bemessungslichtstrom: 3170 lm

Lichtstrom einstellbar: stufenlos

Leuchteneffizienz: 113,2 lm/W

Leuchtmittel: LED-M

Inklusive Leuchtmittel: Ja

Farbwiedergabeindex Ra: ≥ 80

Farbtemperatur: 3000–6500 K

Lichtfarbe: 8TW

Farbtemperatur einstellbar: Ja

Farbortoleranz (SDCM): < 3 SDCM

Bemessungslebensdauer L80B50 (tq = 25 °C): 50.000 h

Energieeffizienzklasse Leuchtmittel: E