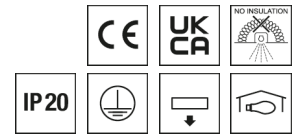


## Downlight EDLR



Artikelnummer **0336672//408**

GTIN **4029299527124**

DeepLink [https://www.ridi.de/go/0336672\\_408](https://www.ridi.de/go/0336672_408)



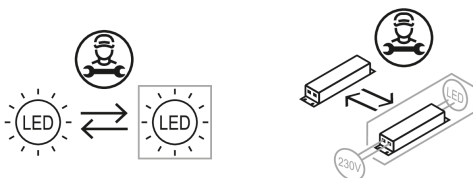
### Produktbeschreibung

Downlight der EDLR-Produktfamilie. Lichtlenkung durch Reflektor, Ausstrahlungscharakteristik symmetrisch, tiefstrahlend, Lichtaustritt direkt. Leuchtmittel LED-M eingebaut, Austausch durch Fachkraft möglich. Die Leuchte generiert einen Bemessungslichtstrom von 2560 lm in Lichtfarbe 8TW, Lichtstrom einstellbar: stufenlos. Die hohe LED-Lebensdauer ermöglicht einen langen Einsatz bei gleichbleibender Beleuchtungsgüte. Hohe Lichtqualität durch eine Farbortoleranz von < 3 SDCM. Gehäuse aus Aluminium, verkehrsweiß, ähnlich RAL 9016, Schutzart IP20. Abdeckung aus PC klar. Zusätzlich zu den Standardbefestigungsklammern für Klemmdicken von 0 bis 25 mm, sind als Zubehör spezielle Befestigungsätze wie Paneeinbausätze, Verstärkungsplatten, Betoneingießtöpfe, Einputzringe, Schräg- und Halbeinbausätze lieferbar. Mit elektronischem Betriebsgerät DALI Casambi. Austausch durch Fachkraft möglich. Nennspannung 220 - 240 V AC/DC 50 - 60 Hz.

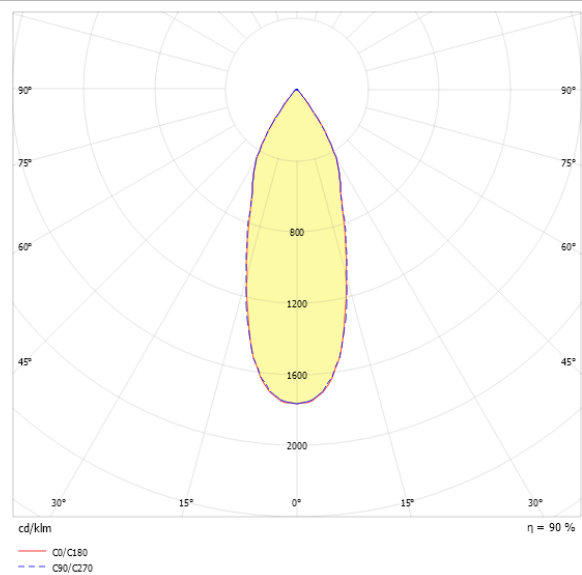
### Kurzinformationen

|   |                |
|---|----------------|
| Montageart                                | Einbau         |
| Schutzart                                 | IP20           |
| Schutzklasse                              | I              |
| Nennspannung                              | 220 - 240 V    |
| Art der Steuerung                         | DALI   Casambi |
| Farbtemperatur                            | 3000–6500 K    |
| Farbwiedergabeindex Ra                    | ≥ 80           |
| Bemessungslichtstrom                      | 2560 lm        |
| Bemessungsleistung                        | 22,0 W         |
| Leuchteneffizienz                         | 116,4 lm/W     |
| Bemessungslebensdauer L80B50 (tq = 25 °C) | 50.000 h       |

### Nachhaltigkeit



### Lichtverteilungskurve



### Blendungsbewertung UGR (4H/8H)

|           |      |
|-----------|------|
| UGR längs | 14.9 |
| UGR quer  | 14.9 |

## Allgemein

|                  |                        |
|------------------|------------------------|
| Produktkategorie | Downlight              |
| Einsatzbereich   | Bildung   Einzelhandel |
| Technologie      | Casambi                |
| BEG-förderfähig  | Nein                   |

## Montage

|                                     |                     |
|-------------------------------------|---------------------|
| Montageart                          | Einbau              |
| Deckenart                           | Geschnittene Decken |
| Geeignet für Deckenart              | 1                   |
| Geeignet für Lichtbandkonfiguration | Nein                |

## Gehäuse

|                                   |                                |
|-----------------------------------|--------------------------------|
| Farbe                             | verkehrsweiß, ähnlich RAL 9016 |
| Schutzart                         | IP20                           |
| Glühdrahtprüfung                  | 650 °C                         |
| Einbau in isolierte Decke möglich | Nein                           |
| Werkstoff des Gehäuses            | Aluminium                      |
| Werkstoff der Abdeckung           | PC klar                        |

## Elektrische Ausführung

|                           |                |
|---------------------------|----------------|
| Art der Steuerung         | DALI   Casambi |
| Nennspannung              | 220 - 240 V    |
| Frequenz                  | 50 - 60 Hz     |
| Spannungsart              | AC/DC          |
| Bemessungsleistung        | 22,0 W         |
| Schutzklasse              | I              |
| Anzahl der Betriebsgeräte | 1              |

## Betriebsgerät

|  |        |
|--|--------|
| Max. Anzahl der Betriebsgeräte an Leitungsschutzschalter B10 | 10     |
| Max. Anzahl der Betriebsgeräte an Leitungsschutzschalter B16 | 16     |
| Max. Anzahl der Betriebsgeräte an Leitungsschutzschalter C16 | 26     |
| Dimmbereich  | 1-100% |
| Einschaltstrom je Betriebsgerät                              | 26 A   |
| Ripple LF  | 2 %    |
| SELV   | Ja     |

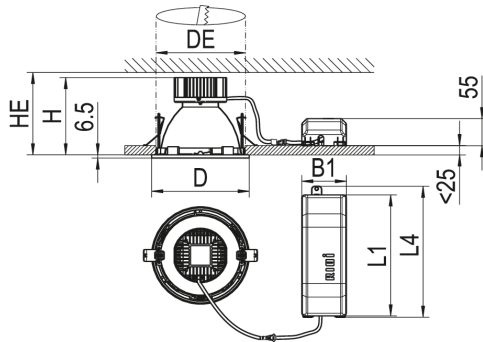
## Lichttechnik

|                                   |               |
|-----------------------------------|---------------|
| Lichtlenker                       | Reflektor     |
| Lichtaustritt                     | direkt        |
| Lichtverteilung                   | symmetrisch   |
| Ausstrahlungscharakteristik       | tiefstrahlend |
| Ausstrahlungswinkel               | 36,40 °       |
| UGR-Klasse                        | ≤ 16          |
| Bemessungslichtstrom              | 2560 lm       |
| Lichtstrom einstellbar            | stufenlos     |
| Leuchteneffizienz                 | 116,4 lm/W    |
| Lichtstromanteil oberer Halbraum  | 0,00 %        |
| Lichtstromanteil unterer Halbraum | 100,00 %      |

## Leuchtmittel

|  |             |
|--|-------------|
| Leuchtmittel                                   | LED-M       |
| Inklusive Leuchtmittel                         | Ja          |
| Leuchtmittellanzahl                            | 1           |
| Farbwiedergabeindex Ra                         | ≥ 80        |
| Farbtemperatur                                 | 3000–6500 K |
| Lichtfarbe                                     | 8TW         |
| Farbtemperatur einstellbar                     | Ja          |
| Farbortoleranz (SDCM)                          | < 3 SDCM    |
| Bemessungslebensdauer L80B50 (tq = 25 °C)      | 50.000 h    |
| Maximale Umgebungstemperatur L80B50 = 50.000 h | 25 °C       |

## Maßzeichnung



## Abmessungen

|              |          |
|--------------|----------|
| Maß H        | 160 mm   |
| Maß D        | 195 mm   |
| Maß D2       | 195 mm   |
| Maß B1       | 90 mm    |
| Maß DE max   | 185 mm   |
| Maß DE min   | 181 mm   |
| Maß HE       | 165 mm   |
| Maß L1       | 245 mm   |
| Maß L4       | 265 mm   |
| Nettogewicht | 1,120 kg |

## 0336672//408 EDLR 195/3000-TW-SMT-CAS

### Zubehör

| Artikelbezeichnung   | Artikelnummer | Produktbeschreibung   |
|----------------------|---------------|---|
| BET EDLR 195         | 0203006       | Beton-Einbautopf für EDLR 195, nur für Ortbeton, maximal 3000 lm              |
| DR195-ASLP-K-D-W     | 0208873       | Asymmetrische Lichtlenkung geeignet für EDLR 195/...SMT                       |
| DR195-DPO-K-D-W      | 0208866       | Mikroprismenscheibe opal, Dekorning aus PC, weiß für Downlight Ø 195 mm       |
| DR195-DPS-K-D-W      | 0208856       | Scheibe PMMA, geprägte Mikroprismen, Dekorning weiß                           |
| DR195-DR-K-AL        | 0202675//634  | Dekorning Aluminium gebürstet   |
| DR195-DR-K-ES        | 0202675//636  | Dekorning aus Edelstahl gebürstet für Downlight 195                           |
| DR195-DR-K-SG        | 0202675//609  | Dekorning Aluminium silbern glänzend für Downlight 195                        |
| DR195-DR-K-SM        | 0202675//607  | Dekorning Aluminium silber matt   |
| DR195-DR-K-W         | 0202675       | Dekorning Kunststoff weiß für Downlight 195                                   |
| DR195-HO-K-D-W       | 0202748       | Kunstglas gewölbt opal mit Dekorning weiß                                     |
| DR195-HWNR1-K-D-W    | 0202802//701  | Hinweisschild Nr.1 mit Dekorning weiß für Downlight 195                       |
| DR195-HWNR11-K-D-W   | 0202802//711  | Hinweisschild Nr.11 mit Dekorning weiß für Downlight 195                      |
| DR195-HWNR12-K-D-W   | 0202802//712  | Hinweisschild Nr.12 mit Dekorning weiß für Downlight 195                      |
| DR195-HWNR24-K-D-W   | 0202802//724  | Hinweisschild Nr.24 mit Dekorning weiß für Downlight 195                      |
| DR195-HWNR4-K-D-W    | 0202802//704  | Hinweisschild Nr.4 mit Dekorning weiß für Downlight 195                       |
| DR195-HWNR5-K-D-W    | 0202802//705  | Hinweisschild Nr.5 mit Dekorning weiß für Downlight 195                       |
| DR195-HWNR8-K-D-W    | 0202802//708  | Hinweisschild Nr.8 mit Dekorning weiß für Downlight 195                       |
| DR195-MPS-G-D-W      | 0204884       | Dekorglasscheibe Floatglas, Mikroprismen mit Dekorning weiß für Downlight 195 |
| DR195-MPS-K-D-W      | 0209007       | Scheibe PMMA, Mikroprismen hervorstehend, Dekorning weiß                      |
| DR195-RM-G-SB-W      | 0202692       | Dekorning aus ESG, mattiert, innen offen mit Ring weiß für Downlight 195      |
| DR195-SBDR-G-SB-W    | 0202719       | Dekorglas aus ESG, bedruckt, Dekorning weiß                                   |
| DR195-SK-G-D-W       | 0202863       | Floatglasscheibe klar mit Dekorning weiß für Downlight 195                    |
| DR195-SM-G-D-W       | 0202734       | Dekorscheibe aus Floatglas, außen mattiert, Dekorning weiß für Downlight 195  |
| DR195-SM-K-D-W       | 0204862       | Scheibe satiniert, Dekorning aus PC, weiß für Downlight 195                   |
| DR195-SO-G-D-W       | 0202739       | Floatglasscheibe opal mit Dekorning weiß für Downlight 195                    |
| DR195-SOM-K-D-W      | 0208861       | Scheibe opal satiniert, Dekorning aus PC, weiß für Downlight Ø 195 mm         |
| DR195-SPM-G-SB-W     | 0202683       | Dekorglas aus ESG, innen mattiert, Dekorning weiß                             |
| DR195-SPMA-G-SB-W    | 0202701       | Dekorglas aus ESG, aussen mattiert, Dekorning weiß                            |
| DR195-SZ-K-D-W       | 0202778       | Dekorvorsatz, zurückversetzte Kunstglasscheibe, Ring weiß                     |
| HES EBD 195/25       | 0202808       | Halbeinbausatz, Höhe 25mm   |
| HES EBD 195/50       | 0202809       | Halbeinbausatz, Höhe 50 mm für Einbaudownlight 195                            |
| HES EBD 195/75       | 0202810       | Halbeinbausatz, Höhe 75 mm für Einbaudownlight 195                            |
| PES EBD. 195/100/150 | 0202784       | Paneeleinbausatz Modul 100 und 150 für Einbaudownlight 195                    |
| PES EBD. 195/100/200 | 0202785       | Paneeleinbausatz Modul 100 und 200 für Einbaudownlight 195                    |
| PES EBD... UGEBD     | 0202900       | Montagewinkel für Geräteträger UGEBD in Verb. mit PES EBD...                  |
| UGEBD ... -UR        | 0201069       | Umschaltrelais für EBD... (nicht HIT-Bestückung)                              |
| VP EBD. 195-600      | 0202793       | Verstärkungsplatte für nicht biegesteife Decken Modul 600                     |
| VP EBD. 195-625      | 0202920       | Verstärkungsplatte für nicht biegesteife Decken Modul 625                     |

## 0336672//408 EDLR 195/3000-TW-SMT-CAS

| Artikelbezeichnung | Artikelnummer | Produktbeschreibung   |
|--------------------|---------------|---|
| ZADR-EDLR195-DM210 | 0209456       | Abdeckring für EDLR195 bis Deckenöffnung DM 200                       |
| ZADR-EDLR195-DM230 | 0209457       | Abdeckring für EDLR195 bis Deckenöffnung DM 220                       |
| ZES EBD 150-235/80 | 0202928       | Befestigungssatz EBD 150-235, für Deckenstärken bis 80 mm             |
| ZV-EDLR-B90        | 0202497       | Fresnellinse für LED-Platine, transparent aus PC, 90° Ausstrahlwinkel |
| ZV-EDLR-DO         | 0202478       | LED-Diffusor opal PC  |
| ZV-EDLR-T60        | 0202496       | Fresnellinse für LED-Platine, transparent aus PC, 60° Ausstrahlwinkel |

### Produktinweis

TW: Leuchte mit Tunable White (...-TW...), getrenntes Ansteuern der Lichtfarben 3000 und 6500 Kelvin.

### Ausschreibungstext

Downlight der EDLR-Produktfamilie. Lichtlenkung durch Reflektor, Ausstrahlungscharakteristik symmetrisch, tiefstrahlend, Lichtaustritt direkt. Leuchtmittel LED-M eingebaut, Austausch durch Fachkraft möglich. Die Leuchte generiert einen Bemessungslichtstrom von 2560 lm in Lichtfarbe 8TW, Lichtstrom einstellbar: stufenlos. Die hohe LED-Lebensdauer ermöglicht einen langen Einsatz bei gleichbleibender Beleuchtungsgüte. Hohe Lichtqualität durch eine Farbtoleranz von < 3 SDCM. Gehäuse aus Aluminium, verkehrsweiß, ähnlich RAL 9016, Schutzart IP20. Abdeckung aus PC klar. Zusätzlich zu den Standardbefestigungsklammern für Klemmdicken von 0 bis 25 mm, sind als Zubehör spezielle Befestigungssätze wie Paneeleinbausätze, Verstärkungsplatten, Betoneingießtöpfe, Einputzringe, Schräg- und Halbeinbausätze lieferbar. Mit elektronischem Betriebsgerät DALI Casambi. Austausch durch Fachkraft möglich. Nennspannung 220 - 240 V AC/DC 50 - 60 Hz.

Artikelnummer: 0336672//408

Artikelbezeichnung: EDLR 195/3000-TW-SMT-CAS

Produktkategorie: Downlight

Einsatzbereich: Bildungl Einzelhandel

Technologie: Casambi

Leuchtenform:

Maß H: 160 mm

Maß D: 195 mm

Montageart: Einbau

Farbe: verkehrsweiß, ähnlich RAL 9016

Schutzart: IP20

Glühdrahtprüfung: 650 °C

Einbau in isolierte Decke möglich: Nein

Werkstoff des Gehäuses: Aluminium

Werkstoff der Abdeckung: PC klar

Art der Steuerung: DALI/Casambi

Nennspannung: 220 - 240 V

Frequenz: 50 - 60 Hz

Spannungsart: AC/DC

Bemessungsleistung: 22,0 W

Schutzklasse: I

Lichtlenker: Reflektor

Lichtaustritt: direkt

Lichtverteilung: symmetrisch

Ausstrahlungscharakteristik: tiefstrahlend

UGR-Klasse: ≤ 16

Bemessungslichtstrom: 2560 lm

Lichtstrom einstellbar: stufenlos

Leuchteffizienz: 116,4 lm/W

Leuchtmittel: LED-M

Inklusive Leuchtmittel: Ja

Farbwiedergabeindex Ra: ≥ 80

Farbtemperatur: 3000–6500 K

Lichtfarbe: 8TW

Farbtemperatur einstellbar: Ja

Farbtoleranz (SDCM): < 3 SDCM

Bemessungslebensdauer L80B50 (tq = 25 °C): 50.000 h

Energieeffizienzklasse Leuchtmittel: