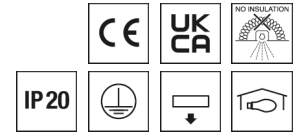


## Downlight EDLR



Artikelnummer **0336669//408**

GTIN **4029299527063**

DeepLink [https://www.ridi.de/go/0336669\\_408](https://www.ridi.de/go/0336669_408)



### Produktbeschreibung

Downlight der EDLR-Produktfamilie. Lichtlenkung durch Reflektor, Ausstrahlungscharakteristik symmetrisch, tiefstrahlend, Lichtaustritt direkt. Leuchtmittel LED-M eingebaut, Austausch durch Fachkraft möglich. Die Leuchte generiert einen Bemessungslichtstrom von 1880 lm in Lichtfarbe 8TW, Lichtstrom einstellbar: stufenlos. Die hohe LED-Lebensdauer ermöglicht einen langen Einsatz bei gleichbleibender Beleuchtungsgüte. Hohe Lichtqualität durch eine Farbortoleranz von < 3 SDCM. Gehäuse aus Aluminium, weiß, Schutzart IP20. Abdeckung aus PC klar. Zusätzlich zu den Standardbefestigungsklammern für Klemmdicken von 0 bis 25 mm, sind als Zubehör spezielle Befestigungssätze wie Paneeleinbausätze, Verstärkungsplatten, Betoneingießböfpe, Einputzringe, Schräg- und Halbeinbausätze lieferbar. Mit elektronischem Betriebsgerät DALI Casambi. Austausch durch Fachkraft möglich. Nennspannung 220 - 240 V AC/DC 50 - 60 Hz.

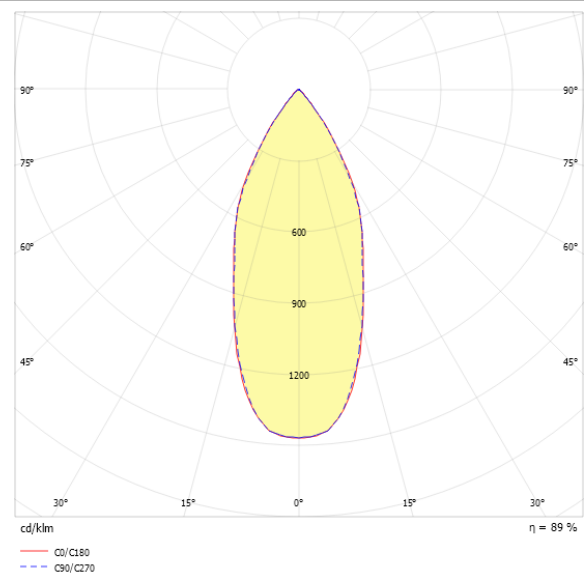
### Kurzinformationen

Montageart	Einbau
Schutzart	IP20
Schutzklasse	I
Nennspannung	220 - 240 V
Art der Steuerung	DALI   Casambi
Farbtemperatur	3000-6500 K
Farbwiedergabeindex Ra	≥ 80
Bemessungslichtstrom	1880 lm
Bemessungsleistung	16,0 W
Leuchteneffizienz	117,5 lm/W
Bemessungslebensdauer L80B50 (tq = 25 °C)	50.000 h

### Nachhaltigkeit



### Lichtverteilungskurve



### Blendungsbewertung UGR (4H/8H)

UGR längs	15.8
UGR quer	15.7

## Allgemein

Produktkategorie	Downlight
Einsatzbereich	Bildung   Einzelhandel
Technologie	Casambi
BEG-förderfähig	Nein

## Montage

Montageart	Einbau
Deckenart	Geschnittene Decken
Geeignet für Deckenart	1
Geeignet für Lichtbandkonfiguration	Nein

## Gehäuse

Farbe	weiß
Schutzart	IP20
Glühdrahtprüfung	650 °C
Einbau in isolierte Decke möglich	Nein
Werkstoff des Gehäuses	Aluminium
Werkstoff der Abdeckung	PC klar

## Elektrische Ausführung

Art der Steuerung	DALI   Casambi
Nennspannung	220 - 240 V
Frequenz	50 - 60 Hz
Spannungsart	AC/DC
Bemessungsleistung	16,0 W
Schutzklasse	I
Anzahl der Betriebsgeräte	1

## Betriebsgerät

Max. Anzahl der Betriebsgeräte an Leitungsschutzschalter B10	10
Max. Anzahl der Betriebsgeräte an Leitungsschutzschalter B16	16
Max. Anzahl der Betriebsgeräte an Leitungsschutzschalter C16	26
Dimmbereich	1-100%
Einschaltstrom je Betriebsgerät	26 A
Ripple LF	2 %
SELV	Ja

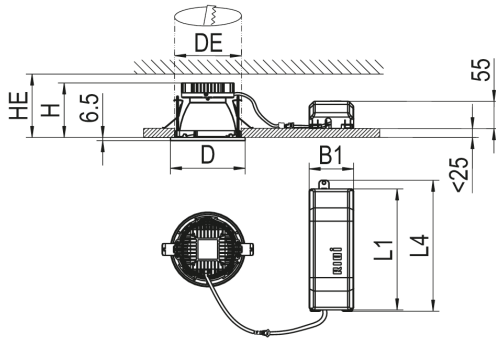
## Lichttechnik

Lichtlenker	Reflektor
Lichtaustritt	direkt
Lichtverteilung	symmetrisch
Ausstrahlungscharakteristik	tiefstrahlend
Ausstrahlungswinkel	43,46 °
UGR-Klasse	≤ 16
Bemessungslichtstrom	1880 lm
Lichtstrom einstellbar	stufenlos
Leuchteneffizienz	117,5 lm/W
Lichtstromanteil oberer Halbraum	0,00 %
Lichtstromanteil unterer Halbraum	100,00 %

## Leuchtmittel

Leuchtmittel	LED-M
Inklusive Leuchtmittel	Ja
Leuchtmittellanzahl	1
Farbwiedergabeindex Ra	≥ 80
Farbtemperatur	3000–6500 K
Lichtfarbe	8TW
Farbtemperatur einstellbar	Ja
Farbortoleranz (SDCM)	< 3 SDCM
Bemessungslebensdauer L80B50 (tq = 25 °C)	50.000 h
Maximale Umgebungstemperatur L80B50 = 50.000 h	25 °C

## Maßzeichnung



## Abmessungen

Maß H	111 mm
Maß D	150 mm
Maß D2	150 mm
Maß B1	90 mm
Maß DE max	140 mm
Maß DE min	135 mm
Maß HE	115 mm
Maß L1	245 mm
Maß L4	265 mm
Nettogewicht	1,060 kg

## 0336669//408 EDLR 150/2000-TW-SMT-CAS

### Zubehör

Artikelbezeichnung	Artikelnummer	Produktbeschreibung
BET EDLR 150	0203002	Beton-Einbautopf für EDLR 150, nur für Ortbeton
DR150-DPO-K-D-W	0208865	Mikroprismenscheibe opal, Dekorning aus PC, weiß für Downlight Ø 150 mm
DR150-DPS-K-D-W	0208855	Scheibe PMMA, geprägte Mikroprismen, Dekorning weiß
DR150-DR-K-AL	0202674//634	Dekorning Aluminium gebürstet für Downlight 235
DR150-DR-K-ES	0202674//636	Dekorning Edelstahl gebürstet für Downlight 150
DR150-DR-K-SG	0202674//609	Dekorning Aluminium silber glänzend
DR150-DR-K-SM	0202674//607	Dekorning Aluminium silber matt
DR150-DR-K-W	0202674	Dekorning Kunststoff weiß für Downlight 150
DR150-MPS-G-D-W	0204883	Downlight Zubehör, Mikroprismenscheibe mit Dekorning weiß, für EBD / ABD 150
DR150-MPS-K-D-W	0209006	Mikroprismenscheibe, Dekorning aus PC, weiß, für Downlight Ø 150 mm
DR150-RM-G-SB-W	0202691	Dekorning aus ESG, mattiert, innen offen mit Ring weiß, für Downlight 150
DR150-SBDR-G-SB-W	0202718	Dekorglas aus ESG, bedruckt, Dekorning weiß, für Downlight 150
DR150-SK-G-D-W	0202862	Floatglasscheibe klar mit Dekorning weiß
DR150-SM-G-D-W	0202733	Dekorscheibe aus Floatglas, mattiert mit Dekorning weiß, für Downlight 150
DR150-SM-K-D-W	0204861	Scheibe satiniert, Dekorning aus PC, weiß für Downlight 150
DR150-SO-G-D-W	0202738	Floatglasscheibe opal mit Dekorning weiß, für Downlight 150
DR150-SOM-K-D-W	0208860	Scheibe opal satiniert, Dekorning aus PC, weiß für Downlight Ø 150 mm
DR150-SPM-G-SB-W	0202682	Dekorglas aus ESG, innen mattiert, Dekorning weiß, für Downlight 150
DR150-SPMA-G-SB-W	0202700	Dekorglas aus ESG, aussen mattiert, Dekorning weiß, für Downlight 150
HES EBD 150/25	0202806	Halbeinbausatz, Höhe 25mm
HES EBD 150/50	0202807	Halbeinbausatz, Höhe 50 mm, für Downlight EBD 150
PES EBD. 150/100/200	0202782	Paneleinbausatz Modul 100 und 200 für Downlight EBD 150
PES EBD. 150/150	0202783	Paneleinbausatz Modul 150 für Downlight EBD 150
PES EBD... UGEBD	0202900	Montagewinkel für Geräteträger UGEBD in Verb. mit PES EBD...
UGEBD ... -UR	0201069	Umschaltrelais für EBD... (nicht HIT-Bestückung)
VP EBD. 150-600	0202792	Verstärkungsplatte für nicht biegesteife Decken Modul 600
VP EBD. 150-625	0202919	Verstärkungsplatte für nicht biegesteife Decken Modul 625
ZADR-EDLR150-DM170	0209454	Abdeckring für EDLR150 bis Deckenöffnung DM 160
ZADR-EDLR150-DM190	0209455	Abdeckring für EDLR150 bis Deckenöffnung DM 180
ZES EBD 150-235/80	0202928	Befestigungssatz EBD 150-235, für Deckenstärken bis 80 mm
ZV-EDLR-B90	0202497	Fresnellinse für LED-Platine, transparent aus PC, 90° Ausstrahlwinkel
ZV-EDLR-DO	0202478	LED-Diffusor opal PC
ZV-EDLR-T60	0202496	Fresnellinse für LED-Platine, transparent aus PC, 60° Ausstrahlwinkel

### Produkthinweis

TW: Leuchte mit Tunable White (...-TW...), getrenntes Ansteuern der Lichtfarben 3000 und 6500 Kelvin.

**0336669//408** EDLR 150/2000-TW-SMT-CAS

---

**Ausschreibungstext**

---

Downlight der EDLR-Produktfamilie. Lichtlenkung durch Reflektor, Ausstrahlungscharakteristik symmetrisch, tiefstrahlend, Lichtaustritt direkt. Leuchtmittel LED-M eingebaut, Austausch durch Fachkraft möglich. Die Leuchte generiert einen Bemessungslichtstrom von 1880 lm in Lichtfarbe 8TW, Lichtstrom einstellbar: stufenlos. Die hohe LED-Lebensdauer ermöglicht einen langen Einsatz bei gleichbleibender Beleuchtungsgüte. Hohe Lichtqualität durch eine Farbortoleranz von < 3 SDCM. Gehäuse aus Aluminium, weiß, Schutzart IP20. Abdeckung aus PC klar. Zusätzlich zu den Standardbefestigungsklammern für Klemmdicken von 0 bis 25 mm, sind als Zubehör spezielle Befestigungssätze wie Paneeleinbausätze, Verstärkungsplatten, Betoneingießtöpfe, Einputzringe, Schräg- und Halbeinbausätze lieferbar. Mit elektronischem Betriebsgerät DALI Casambi. Austausch durch Fachkraft möglich. Nennspannung 220 - 240 V AC/DC 50 - 60 Hz.

Artikelnummer: 0336669//408

Artikelbezeichnung: EDLR 150/2000-TW-SMT-CAS

Produktkategorie: Downlight

Einsatzbereich: Bildung|Einzelhandel

Technologie: Casambi

Leuchtenform:

Maß H: 111 mm

Maß D: 150 mm

Montageart: Einbau

Farbe: weiß

Schutzart: IP20

Glühdrahtprüfung: 650 °C

Einbau in isolierte Decke möglich: Nein

Werkstoff des Gehäuses: Aluminium

Werkstoff der Abdeckung: PC klar

Art der Steuerung: DALI|Casambi

Nennspannung: 220 - 240 V

Frequenz: 50 - 60 Hz

Spannungsart: AC/DC

Bemessungsleistung: 16,0 W

Schutzklasse: I

Lichtlenker: Reflektor

Lichtaustritt: direkt

Lichtverteilung: symmetrisch

Ausstrahlungscharakteristik: tiefstrahlend

UGR-Klasse: ≤ 19

Bemessungslichtstrom: 1880 lm

Lichtstrom einstellbar: stufenlos

Leuchteneffizienz: 117,5 lm/W

Leuchtmittel: LED-M

Inklusive Leuchtmittel: Ja

Farbwiedergabeindex Ra: ≥ 80

Farbtemperatur: 3000–6500 K

Lichtfarbe: 8TW

Farbtemperatur einstellbar: Ja

Farbortoleranz (SDCM): &lt; 3 SDCM

Bemessungslebensdauer L80B50 (tq = 25 °C): 50.000 h

Energieeffizienzklasse Leuchtmittel: