

0332094 SARA220 DAWS8308400S210

Downlight SARA



Artikelnummer **0332094**

GTIN **4029299574029**

Deeplink <https://www.ridi.de/go/0332094>



Produktbeschreibung

Downlight der SARA-Produktfamilie. Lichtlenkung durch Abdeckung opal, Ausstrahlungscharakteristik symmetrisch, extrem breitstrahlend, Lichtaustritt direkt. Leuchtmittel LED-M eingebaut, Austausch durch Fachkraft möglich. Die Leuchte generiert einen Bemessungslichtstrom von 2100 lm in Lichtfarbe 830/840, Lichtstrom einstellbar: stufenlos. Die hohe LED-Lebensdauer ermöglicht einen langen Einsatz bei gleichbleibender Beleuchtungsgüte. Hohe Lichtqualität durch eine Farbortoleranz von < 3 SDCM. Gehäuse aus Kunststoff, verkehrsweiß, ähnlich RAL 9016, Schutzart IP40. Abdeckung aus PMMA opal. Einbaudownlight mit variabler Befestigungsklammer für Deckenöffnungen von 65 bis 185 mm. Für Deckenstärken von 5-25 mm. Mit elektronischem Betriebsgerät DALI-2. Austausch durch Fachkraft möglich. Nennspannung 220 - 240 V AC 50 - 60 Hz.

Kurzinformationen

Montageart	Einbau Anbau
Schutzart	IP40
Schutzklasse	II
Zulässige Umgebungstemperatur	-20 - 25 °C
Nennspannung	220 - 240 V
Art der Steuerung	DALI-2
Farbtemperatur	3000 K 4000 K
Farbwiedergabeindex Ra	≥ 80
Bemessungslichtstrom	2100 lm
Bemessungsleistung	17,5 W
Leuchteneffizienz	120,0 lm/W
Bemessungslebensdauer L80B50 (tq = 25 °C)	50.000 h

Blendungsbewertung UGR (4H/8H)

UGR längs	27.0
UGR quer	27.0

Nachhaltigkeit



0332094 SARA220 DAWS8308400S210

Allgemein

Produktkategorie	Downlight
Einsatzbereich	Büro
Leuchtenform	rund
BEG-förderfähig	Ja
Garantie	5 Jahre
Wartungskategorie	D

Montage

Montageart	Einbau Anbau
Montageort	Decke
Deckenart	Geschnittene Decken
Geeignet für Lichtbandkonfiguration	Nein
Anschlussart	Steckklemme
Art der Verdrahtung	Abschluss
Anzahl Pole	5
Leiterquerschnitt	0,75 - 1,5 mm ²

Gehäuse

Farbe	verkehrsweiß, ähnlich RAL 9016
Schutzart	IP40
Stoßfestigkeitsgrad	IK03
Glühdrahtprüfung	650 °C
Zulässige Umgebungstemperatur	-20 - 25 °C
Einbau in isolierte Decke möglich	Nein
Werkstoff des Gehäuses	Kunststoff
Werkstoff der Abdeckung	PMMA opal

Elektrische Ausführung

Art der Steuerung	DALI-2
Nennspannung	220 - 240 V
Frequenz	50 - 60 Hz
Spannungsart	AC
Bemessungsleistung	17,5 W
Schutzklasse	II
Anzahl der Betriebsgeräte	1

Lichttechnik

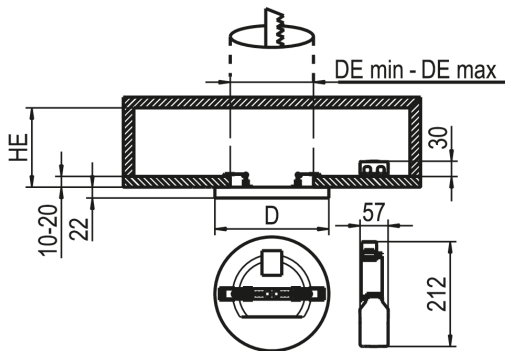
Lichtlenker	Abdeckung opal
Lichtaustritt	direkt
Lichtverteilung	symmetrisch
Ausstrahlungscharakteristik	extrem breitstrahlend
Ausstrahlungswinkel	107,57 °
UGR-Klasse	> 25
Bemessungslichtstrom	2100 lm
Lichtstrom einstellbar	stufenlos
Leuchteneffizienz	120,0 lm/W
Lichtstromanteil oberer Halbraum	0,00 %
Lichtstromanteil unterer Halbraum	100,00 %

Leuchtmittel

Leuchtmittel	LED-M
Inklusive Leuchtmittel	Ja
Farbwiedergabeindex Ra	≥ 80
Farbtemperatur	3000 K 4000 K
Lichtfarbe	830/840
Farbtemperatur einstellbar	Ja
Farbortoleranz (SDCM)	< 3 SDCM
Photobiologische Sicherheit	RG0
Bemessungslebensdauer L80B50 (tq = 25 °C)	50.000 h
Maximale Umgebungstemperatur L80B50 = 50.000 h	25 °C

0332094 SARA220 DAWS8308400S210

Maßzeichnung



Abmessungen

Maß H	22 mm
Maß D	217 mm
Maß DE max	185 mm
Maß DE min	65 mm
Maß HE	60 mm
Nettogewicht	0,613 kg

Zubehör

Artikelbezeichnung	Artikelnummer	Produktbeschreibung
DR-SARA220 ES	0209464	Dekorring Aluminium Edelstahl für SARA220 Downlight
DR-SARA220 SW	0209465	Dekorring aus Edelstahl schwarz pulverbeschichtet für Downlight SARA220

0332094 SARA220 DAWS8308400S210

Ausschreibungstext

Downlight der SARA-Produktfamilie. Lichtlenkung durch Abdeckung opal, Ausstrahlungscharakteristik symmetrisch, extrem breitstrahlend, Lichtaustritt direkt. Leuchtmittel LED-M eingebaut, Austausch durch Fachkraft möglich. Die Leuchte generiert einen Bemessungslichtstrom von 2100 lm in Lichtfarbe 830/840, Lichtstrom einstellbar: stufenlos. Die hohe LED-Lebensdauer ermöglicht einen langen Einsatz bei gleichbleibender Beleuchtungsgüte. Hohe Lichtqualität durch eine Farbortoleranz von < 3 SDCM. Gehäuse aus Kunststoff, verkehrsweiß, ähnlich RAL 9016, Schutzart IP40. Einbaudownlight mit variabler Befestigungsklammer für Deckenöffnungen von 65 bis 185 mm. Für Deckenstärken von 5-25 mm. Mit elektronischem Betriebsgerät DALI-2. Austausch durch Fachkraft möglich. Nennspannung 220 - 240 V AC 50 - 60 Hz.

Artikelnummer: 0332094
Artikelbezeichnung: SARA220 DAWS8308400S210
Produktkategorie: Downlight
Einsatzbereich: Büro
Leuchtenform: rund
Maß H: 22 mm
Maß D: 217 mm
Montageart: EinbaulAnbau
Montageort: Decke
Anschlussart: Steckklemme
Art der Verdrahtung: Abschluss
Anzahl Pole: 5
Leiterquerschnitt: 0,75 - 1,5 mm²
Farbe: verkehrsweiß, ähnlich RAL 9016
Schutzart: IP40
Stoßfestigkeitsgrad: IK03
Glühdrahtprüfung: 650 °C
Zulässige Umgebungstemperatur: -20 - 25 °C
Einbau in isolierte Decke möglich: Nein
Werkstoff des Gehäuses: Kunststoff
Werkstoff der Abdeckung: PMMA opal
Art der Steuerung: DALI-2
Nennspannung: 220 - 240 V
Frequenz: 50 - 60 Hz
Spannungsart: AC
Bemessungsleistung: 17,5 W
Lichtlenker: Abdeckung opal
Lichtaustritt: direkt
Lichtverteilung: symmetrisch
Ausstrahlungscharakteristik: extrem breitstrahlend
UGR-Klasse: > 25
Bemessungslichtstrom: 2100 lm
Lichtstrom einstellbar: stufenlos
Leuchteneffizienz: 120,0 lm/W
Leuchtmittel: LED-M
Inklusive Leuchtmittel: Ja
Farbwiedergabeindex Ra: ≥ 80
Farbtemperatur: 3000 KI4000 K
Lichtfarbe: 830/840
Farbtemperatur einstellbar: Ja
Farbortoleranz (SDCM): < 3 SDCM
Photobiologische Sicherheit: RGO
Bemessungslebensdauer L80B50 (tq = 25 °C): 50.000 h
Energieeffizienzklasse Leuchtmittel: