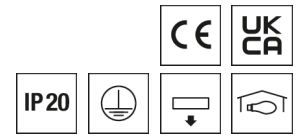


0332051AQ REYA-1 DAFSW830RA0650

Deckenleuchte REY



Artikelnummer **0332051AQ**

GTIN **4029299538403**

Deeplink <https://www.ridi.de/go/0332051AQ>



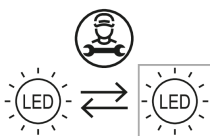
Produktbeschreibung

Deckenleuchte der REY-Produktfamilie. Lichtlenkung durch Linse, Ausstrahlungscharakteristik asymmetrisch, doppelt schrägstrahlend, Lichtaustritt direkt. Leuchtmittel LED-M eingebaut, möglich. Die Leuchte generiert einen Bemessungslichtstrom von 6030 lm in Lichtfarbe 830, Lichtstrom einstellbar: stufenlos. Die hohe LED-Lebensdauer ermöglicht einen langen Einsatz bei gleichbleibender Beleuchtungsgüte. Hohe Lichtqualität durch eine Farbortoleranz von < 3 SDCM. Gehäuse aus Aluminium, schwarzgrau, ähnlich RAL 7021, Schutzart IP20. Abdeckung aus PMMA klar. Direkter Deckenanbau durch Vormontage des Deckenbleches, anschließend einhängen und fixieren. Mit elektronischem Betriebsgerät DALI. möglich. Nennspannung 220 - 240 V AC/DC 50 - 60 Hz.

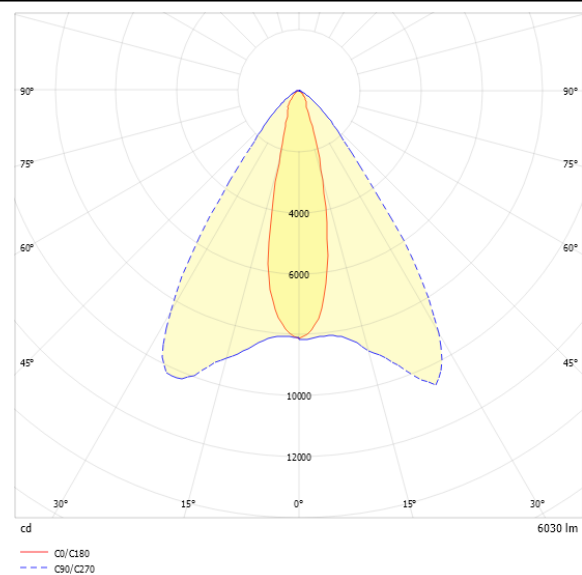
Kurzinformationen

Montageart	Anbau
Schutzart	IP20
Schutzklasse	I
Nennspannung	220 - 240 V
Art der Steuerung	DALI
Farbtemperatur	3000 K
Farbwiedergabeindex Ra	≥ 80
Bemessungslichtstrom	6030 lm
Bemessungsleistung	51,0 W
Leuchteffizienz	118,2 lm/W
Bemessungslebensdauer L80B50 (tq = 25 °C)	50.000 h

Nachhaltigkeit



Lichtverteilungskurve



Blendungsbewertung UGR (4H/8H)

UGR längs	18.5
UGR quer	28.3

0332051AQ REYA-1 DAFSW830RA0650

Allgemein

Produktkategorie	Deckenleuchte
Einsatzbereich	Einzelhandel
BEG-förderfähig	Nein

Montage

Montageart	Anbau
Montageort	Decke
Geeignet für Lichtbandkonfiguration	Nein

Gehäuse

Farbe	schwarzgrau, ähnlich RAL 7021
Schutzart	IP20
Glühdrahtprüfung	650 °C
Einbau in isolierte Decke möglich	Nein
Werkstoff des Gehäuses	Aluminium
Werkstoff der Abdeckung	PMMA klar

Elektrische Ausführung

Art der Steuerung	DALI
Nennspannung	220 - 240 V
Frequenz	50 - 60 Hz
Spannungsart	AC/DC
Bemessungsleistung	51,0 W
Schutzklasse	I
Anzahl der Betriebsgeräte	1

Betriebsgerät

Max. Anzahl der Betriebsgeräte an Leitungsschutzschalter B10	18
Max. Anzahl der Betriebsgeräte an Leitungsschutzschalter B16	30
Max. Anzahl der Betriebsgeräte an Leitungsschutzschalter C16	51
Dimmbereich	1-100%
Einschaltstrom je Betriebsgerät	10 A
Ripple HF	3 %
SELV	Ja

Lichttechnik

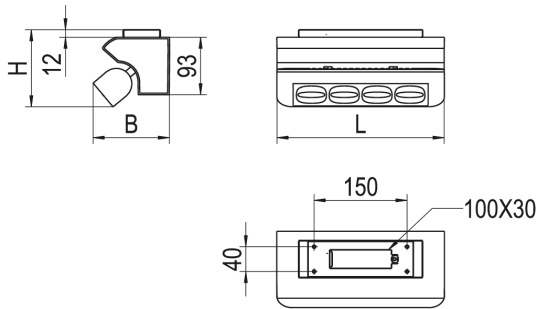
Lichtlenker	Linse
Lichtaustritt	direkt
Lichtverteilung	asymmetrisch
Ausstrahlungscharakteristik	doppelt schrägstrahlend
UGR-Klasse	> 25
Bemessungslichtstrom	6030 lm
Lichtstrom einstellbar	stufenlos
Leuchteffizienz	118,2 lm/W
Lichtstromanteil oberer Halbraum	0,00 %
Lichtstromanteil unterer Halbraum	100,00 %

Leuchtmittel

Leuchtmittel	LED-M
Inklusive Leuchtmittel	Ja
Leuchtmittelanzahl	1
Farbwiedergabeindex Ra	≥ 80
Farbtemperatur	3000 K
Lichtfarbe	830
Farbortoleranz (SDCM)	< 3 SDCM
Bemessungslebensdauer L80B50 (tq = 25 °C)	50.000 h
Maximale Umgebungstemperatur L80B50 = 50.000 h	25 °C

0332051AQ REYA-1 DAFSW830RA0650

Maßzeichnung



Abmessungen

Maß L	270 mm
Maß B	108 mm
Maß H	105 mm
Nettogewicht	2,000 kg

Zubehör

Artikelbezeichnung	Artikelnummer	Produktbeschreibung
ZSL REY	0205557	Schwenk- und Ausrichtlehre für REY-Leuchtserie

0332051AQ REYA-1 DAFSW830RA0650

Ausschreibungstext

Deckenleuchte der REY-Produktfamilie. Lichtlenkung durch Linse, Ausstrahlungscharakteristik asymmetrisch, doppelt schrägstrahlend, Lichtaustritt direkt. Leuchtmittel LED-M eingebaut, möglich. Die Leuchte generiert einen Bemessungslichtstrom von 6030 lm in Lichtfarbe 830, Lichtstrom einstellbar: stufenlos. Die hohe LED-Lebensdauer ermöglicht einen langen Einsatz bei gleichbleibender Beleuchtungsgüte. Hohe Lichtqualität durch eine Farbortoleranz von < 3 SDCM. Gehäuse aus Aluminium, schwarzgrau, ähnlich RAL 7021, Schutzart IP20. Direkter Deckenanbau durch Vormontage des Deckenbleches, anschließend einhängen und fixieren. Mit elektronischem Betriebsgerät DALI. möglich. Nennspannung 220 - 240 V AC/DC 50 - 60 Hz.

Artikelnummer: 0332051AQ

Artikelbezeichnung: REYA-1 DAFSW830RA0650

Produktkategorie: Deckenleuchte

Einsatzbereich: Einzelhandel

Leuchtenform:

Maß L: 270 mm

Maß B: 108 mm

Maß H: 105 mm

Montageart: Anbau

Montageort: Decke

Farbe: schwarzgrau, ähnlich RAL 7021

Schutzart: IP20

Glühdrahtprüfung: 650 °C

Einbau in isolierte Decke möglich: Nein

Werkstoff des Gehäuses: Aluminium

Werkstoff der Abdeckung: PMMA klar

Art der Steuerung: DALI

Nennspannung: 220 - 240 V

Frequenz: 50 - 60 Hz

Spannungsart: AC/DC

Bemessungsleistung: 51,0 W

Lichtlenker: Linse

Lichtaustritt: direkt

Lichtverteilung: asymmetrisch

Ausstrahlungscharakteristik: doppelt schrägstrahlend

UGR-Klasse: > 25

Bemessungslichtstrom: 6030 lm

Lichtstrom einstellbar: stufenlos

Leuchteneffizienz: 118,2 lm/W

Leuchtmittel: LED-M

Inklusive Leuchtmittel: Ja

Farbwiedergabeindex Ra: ≥ 80

Farbtemperatur: 3000 K

Lichtfarbe: 830

Farbortoleranz (SDCM): < 3 SDCM

Bemessungslebensdauer L80B50 (t_q = 25 °C): 50.000 h

Energieeffizienzklasse Leuchtmittel: