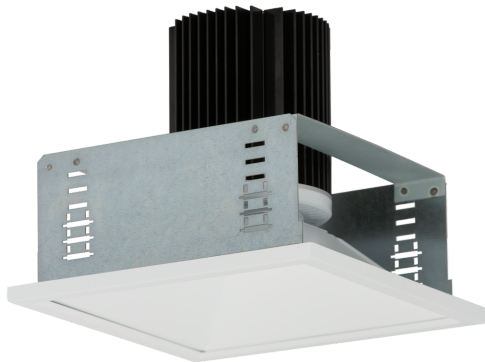


Downlight EDLQ



Artikelnummer **0331468**

GTIN **4029299487763**

Deeplink <https://www.ridi.de/go/0331468>



Produktbeschreibung

Downlight der EDLQ-Produktfamilie. Lichtlenkung durch Reflektor, Ausstrahlungscharakteristik symmetrisch, extrem breitstrahlend, Lichtaustritt direkt. Leuchtmittel LED-M eingebaut, Austausch durch Fachkraft möglich. Die Leuchte generiert einen Bemessungslichtstrom von 5340 lm in Lichtfarbe 830, Lichtstrom einstellbar: stufenlos. Die hohe LED-Lebensdauer ermöglicht einen langen Einsatz bei gleichbleibender Beleuchtungsgüte. Hohe Lichtqualität durch eine Farbortoleranz von < 3 SDCM. Gehäuse aus Stahl, verkehrsweiß, ähnlich RAL 9016, Schutzart IP20. Abdeckung aus PC klar. Standardbefestigungsklammern für Klemmdicken von 0 bis 40 mm. Andere Klemmdicken oder Befestigungsätze für spezielle Decken auf Anfrage. Mit elektronischem Betriebsgerät DALI. Austausch durch Fachkraft möglich. Nennspannung 230 - 240 V AC/DC 50 - 60 Hz.

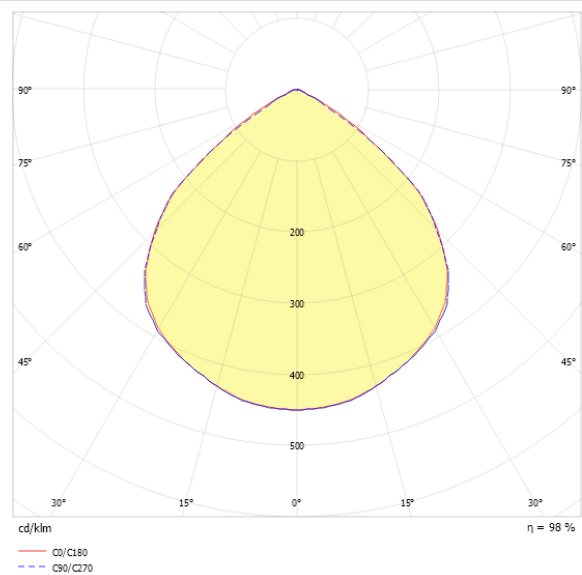
Kurzinformationen

Montageart	Einbau
Schutzart	IP20
Schutzklasse	I
Nennspannung	230 - 240 V
Art der Steuerung	DALI
Farbtemperatur	3000 K
Farbwiedergabeindex Ra	≥ 80
Bemessungslichtstrom	5340 lm
Bemessungsleistung	44,0 W
Leuchteneffizienz	121,4 lm/W
Bemessungslebensdauer L80B50 (tq = 25 °C)	50.000 h
Dieses Produkt enthält Lichtquellen der Energieeffizienzklasse	E

Nachhaltigkeit



Lichtverteilungskurve



Blendungsbewertung UGR (4H/8H)

UGR längs	24.6
UGR quer	24.5

0331468 EDLQ 235/5000-830 W-DALI

Allgemein

Produktkategorie	Downlight
Einsatzbereich	Bildung Einzelhandel
BEG-förderfähig	Ja

Montage

Montageart	Einbau
Deckenart	Geschnittene Decken
Geeignet für Deckenart	1
Geeignet für Lichtbandkonfiguration	Nein

Gehäuse

Farbe	verkehrsweiß, ähnlich RAL 9016
Schutzart	IP20
Glühdrahtprüfung	650 °C
Einbau in isolierte Decke möglich	Nein
Werkstoff des Gehäuses	Stahl
Werkstoff der Abdeckung	PC klar

Elektrische Ausführung

Art der Steuerung	DALI
Nennspannung	230 - 240 V
Frequenz	50 - 60 Hz
Spannungsart	AC/DC
Bemessungsleistung	44,0 W
Schutzklasse	I

Betriebsgerät

Max. Anzahl der Betriebsgeräte an Leitungsschutzschalter B10	13
Max. Anzahl der Betriebsgeräte an Leitungsschutzschalter B16	23
Max. Anzahl der Betriebsgeräte an Leitungsschutzschalter C16	36
Dimmbereich	1–100%
Einschaltstrom je Betriebsgerät	28 A
Ripple HF	5 %
Ripple LF	2 %
SELV	Ja

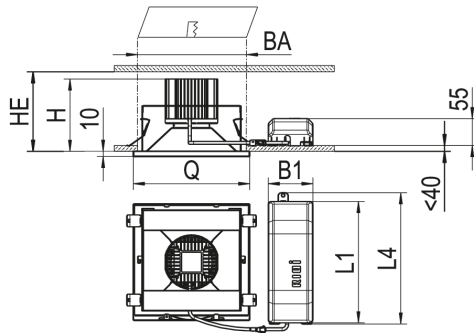
Lichttechnik

Lichtlenker	Reflektor
Lichtaustritt	direkt
Lichtverteilung	symmetrisch
Ausstrahlungscharakteristik	extrem breitstrahlend
Ausstrahlungswinkel	99,81 °
UGR-Klasse	≤ 25
Bemessungslichtstrom	5340 lm
Lichtstrom einstellbar	stufenlos
Leuchteffizienz	121,4 lm/W
Lichtstromanteil oberer Halbraum	0,00 %
Lichtstromanteil unterer Halbraum	100,00 %

Leuchtmittel

Leuchtmittel	LED-M
Inklusive Leuchtmittel	Ja
Leuchtmittelanzahl	1
Farbwiedergabeindex Ra	≥ 80
Farbtemperatur	3000 K
Lichtfarbe	830
Farbortoleranz (SDCM)	< 3 SDCM
Bemessungslebensdauer L80B50 (tq = 25 °C)	50.000 h
Maximale Umgebungstemperatur L80B50 = 50.000 h	25 °C

Maßzeichnung



Abmessungen

Maß L	235 mm
Maß B	235 mm
Maß H	170 mm
Maß B1	115 mm
Maß BA max	210 mm
Maß BA min	207 mm
Maß HE	175 mm
Maß L1	255 mm
Maß L4	275 mm
Maß Q	235 mm
Nettogewicht	2,010 kg

0331468 EDLQ 235/5000-830 W-DALI

Zubehör

Artikelbezeichnung	Artikelnummer	Produktbeschreibung
BET EDLQ 235	0203031	Beton-Eingießtopf für EDLQ 235, nur für Ortbeton, maximal 3000 l/m
DQ235-DPO-K-D-W	0209011	Mikroprismenscheibe opal, Rahmen aus PC, weiß für Downlight Kantenlänge 235 mm
DQ235-DPS-K-D-W	0209014	Mikroprismenscheibe, Rahmen aus PC, weiß für Downlight Kantenlänge 235mm
DQ235-DR-B-W	0204427	Downlight Zubehör, Metalldekorrahmen weiß, für EBDQ 235
DQ235-MPS-G-D-W	0204890	Dekorglasscheibe Floatglas, Mikroprismen mit Rahmen weiß
DQ235-MPS-K-D-W	0209020	Mikroprismenscheibe, Rahmen aus PC, weiß für Downlight Kantenlänge 235mm
DQ235-RM-G-SB-W	0204177	Hartglasscheibe mattiert, Rahmen aus PC, weiß für Downlight Kantenlänge 235mm
DQ235-SK-G-D-W	0204437	Dekorglasscheibe aus Floatglas klar, Rahmen weiß EBDQ / ABDQ 235
DQ235-SM-G-D-W	0204432	Dekorglasscheibe aus Floatglas außen mattiert, Rahmen weiß EBDQ / ABDQ 235
DQ235-SM-K-D-W	0204866	Scheibe satiniert, Dekorring aus PC, weiß für Downlight Kantenlänge 235 mm
DQ235-SO-G-D-W	0204165	Dekorglasscheibe aus Floatglas opal, Rahmen weiß EBDQ / ABDQ 235
DQ235-SOM-K-D-W	0209017	Scheibe opal satiniert, Rahmen aus PC, weiß für Downlight Kantenlänge 235mm
DQ235-SPM-G-SB-W	0204422	Dekorglasscheibe aus ESG, innen mattiert, Rahmen weiß EBDQ / ABDQ 235
UGEBD ... -UR	0201069	Umschaltrelais für EBD... (nicht HIT-Bestückung)
ZV-EDLR-B90	0202497	Fresnellinse für LED-Platine, transparent aus PC, 90° Ausstrahlwinkel
ZV-EDLR-DO	0202478	LED-Diffusor opal PC
ZV-EDLR-T60	0202496	Fresnellinse für LED-Platine, transparent aus PC, 60° Ausstrahlwinkel

0331468 EDLQ 235/5000-830 W-DALI

Ausschreibungstext

Downlight der EDLQ-Produktfamilie. Lichtlenkung durch Reflektor, Ausstrahlungscharakteristik symmetrisch, extrem breitstrahlend, Lichtaustritt direkt. Leuchtmittel LED-M eingebaut, Austausch durch Fachkraft möglich. Die Leuchte generiert einen Bemessungslichtstrom von 5340 lm in Lichtfarbe 830, Lichtstrom einstellbar: stufenlos. Die hohe LED-Lebensdauer ermöglicht einen langen Einsatz bei gleichbleibender Beleuchtungsgüte. Hohe Lichtqualität durch eine Farbortoleranz von < 3 SDCM. Gehäuse aus Stahl, verkehrsweiß, ähnlich RAL 9016, Schutzart IP20. Abdeckung aus PC klar. Standardbefestigungsklammern für Klemmdicken von 0 bis 40 mm. Andere Klemmdicken oder Befestigungssätze für spezielle Decken auf Anfrage. Mit elektronischem Betriebsgerät DALI. Austausch durch Fachkraft möglich. Nennspannung 230 - 240 V AC/DC 50 - 60 Hz.

Artikelnummer: 0331468

Artikelbezeichnung: EDLQ 235/5000-830 W-DALI

Produktkategorie: Downlight

Einsatzbereich: Bildung/Einzelhandel

Leuchtenform:

Maß L: 235 mm

Maß B: 235 mm

Maß H: 170 mm

Montageart: Einbau

Farbe: verkehrsweiß, ähnlich RAL 9016

Schutzart: IP20

Glühdrahtprüfung: 650 °C

Einbau in isolierte Decke möglich: Nein

Werkstoff des Gehäuses: Stahl

Werkstoff der Abdeckung: PC klar

Art der Steuerung: DALI

Nennspannung: 230 - 240 V

Frequenz: 50 - 60 Hz

Spannungsart: AC/DC

Bemessungsleistung: 44,0 W

Schutzklasse: I

Lichtlenker: Reflektor

Lichtaustritt: direkt

Lichtverteilung: symmetrisch

Ausstrahlungscharakteristik: extrem breitstrahlend

UGR-Klasse: ≤ 25

Bemessungslichtstrom: 5340 lm

Lichtstrom einstellbar: stufenlos

Leuchteneffizienz: 121,4 lm/W

Leuchtmittel: LED-M

Inklusive Leuchtmittel: Ja

Farbwiedergabeindex Ra: ≥ 80

Farbtemperatur: 3000 K

Lichtfarbe: 830

Farbortoleranz (SDCM): < 3 SDCM

Bemessungslebensdauer L80B50 (tq = 25 °C): 50.000 h

Energieeffizienzklasse Leuchtmittel: E