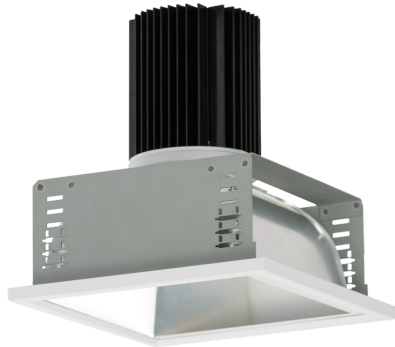


## Downlight EDLQ



Artikelnummer **0331465**

GTIN **4029299487701**

DeepLink <https://www.ridi.de/go/0331465>



### Produktbeschreibung

Downlight der EDLQ-Produktfamilie. Lichtlenkung durch Reflektor, Ausstrahlungscharakteristik symmetrisch, breitstrahlend, Lichtaustritt direkt. Leuchtmittel LED-M eingebaut, Austausch durch Fachkraft möglich. Die Leuchte generiert einen Bemessungslichtstrom von 5200 lm in Lichtfarbe 840, Lichtstrom einstellbar: stufenlos. Die hohe LED-Lebensdauer ermöglicht einen langen Einsatz bei gleichbleibender Beleuchtungsgüte. Hohe Lichtqualität durch eine Farbortoleranz von < 3 SDCM. Gehäuse aus Stahl, weiß, Schutzart IP20. Abdeckung aus PC klar. Standardbefestigungsklammern für Klemmdicken von 0 bis 40 mm. Andere Klemmdicken oder Befestigungssätze für spezielle Decken auf Anfrage. Mit elektronischem Betriebsgerät DALI. Austausch durch Fachkraft möglich. Nennspannung 230 - 240 V AC/DC 50 - 60 Hz.

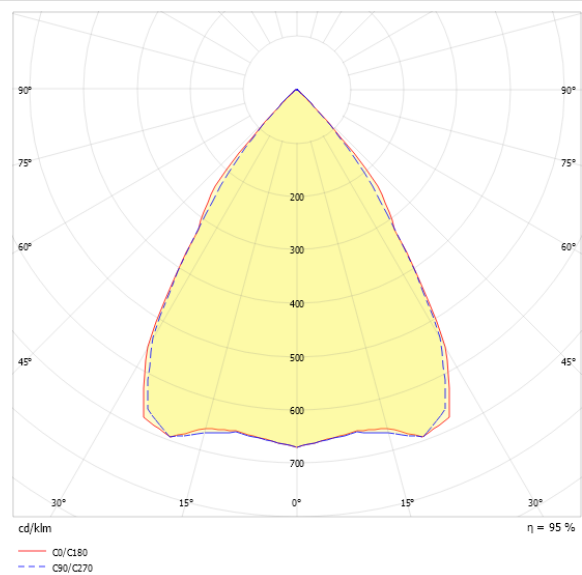
### Kurzinformationen

Montageart	Einbau
Schutzart	IP20
Schutzklasse	I
Nennspannung	230 - 240 V
Art der Steuerung	DALI
Farbtemperatur	4000 K
Farbwiedergabeindex Ra	≥ 80
Bemessungslichtstrom	5200 lm
Bemessungsleistung	44,0 W
Leuchteneffizienz	118,2 lm/W
Bemessungslebensdauer L80B50 (tq = 25 °C)	50.000 h
Dieses Produkt enthält Lichtquellen der Energieeffizienzklasse	E

### Nachhaltigkeit



### Lichtverteilungskurve



### Blendungsbewertung UGR (4H/8H)

UGR längs	19.9
UGR quer	19.7

### Allgemein

Produktkategorie	Downlight
Einsatzbereich	Bildung   Einzelhandel
Leuchtenform	quadratisch
BEG-förderfähig	Nein

### Montage

Montageart	Einbau
Deckenart	Geschnittene Decken
Geeignet für Deckenart	1
Geeignet für Lichtbandkonfiguration	Nein

### Gehäuse

Farbe	weiß
Schutzart	IP20
Glühdrahtprüfung	650 °C
Einbau in isolierte Decke möglich	Nein
Werkstoff des Gehäuses	Stahl
Werkstoff der Abdeckung	PC klar

### Elektrische Ausführung

Art der Steuerung	DALI
Nennspannung	230 - 240 V
Frequenz	50 - 60 Hz
Spannungsart	AC/DC
Bemessungsleistung	44,0 W
Schutzklasse	I
Anzahl der Betriebsgeräte	1

### Betriebsgerät

Max. Anzahl der Betriebsgeräte an Leitungsschutzschalter B10	13
Max. Anzahl der Betriebsgeräte an Leitungsschutzschalter B16	23
Max. Anzahl der Betriebsgeräte an Leitungsschutzschalter C16	36
Dimmbereich	1–100%
Einschaltstrom je Betriebsgerät	28 A
Ripple HF	5 %
Ripple LF	2 %
SELV	Ja

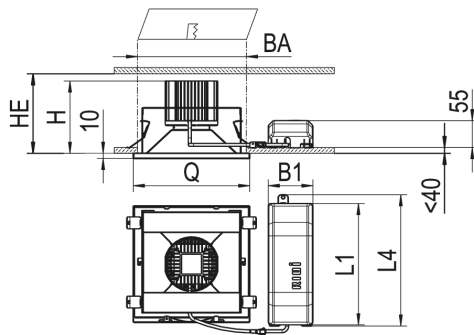
### Lichttechnik

Lichtlenker	Reflektor
Lichtaustritt	direkt
Lichtverteilung	symmetrisch
Ausstrahlungscharakteristik	breitstrahlend
Ausstrahlungswinkel	67,72 °
UGR-Klasse	≤ 22
Bemessungslichtstrom	5200 lm
Lichtstrom einstellbar	stufenlos
Leuchteneffizienz	118,2 lm/W
Lichtstromanteil oberer Halbraum	0,00 %
Lichtstromanteil unterer Halbraum	100,00 %

### Leuchtmittel

Leuchtmittel	LED-M
Inklusive Leuchtmittel	Ja
Leuchtmittelanzahl	1
Farbwiedergabeindex Ra	≥ 80
Farbtemperatur	4000 K
Lichtfarbe	840
Farbortoleranz (SDCM)	< 3 SDCM
Bemessungslebensdauer L80B50 (tq = 25 °C)	50.000 h
Maximale Umgebungstemperatur L80B50 = 50.000 h	25 °C

## Maßzeichnung



## Abmessungen

Maß L	235 mm
Maß B	235 mm
Maß H	220 mm
Maß B1	115 mm
Maß BA max	210 mm
Maß BA min	207 mm
Maß HE	225 mm
Maß L1	255 mm
Maß L4	275 mm
Maß Q	235 mm
Nettogewicht	2,010 kg

## 0331465 EDLQ 235/5000-840 SM-DALI

### Zubehör

Artikelbezeichnung	Artikelnummer	Produktbeschreibung
BET EDLQ 235	0203031	Beton-Eingießtopf für EDLQ 235, nur für Ortbeton, maximal 3000 l
DQ235-ASLP-K-D-W	0208877	Scheibe PMMA, Längsprismen für asym. Lichtverteilung, weiß für Downlight Kantenlänge 235 mm
DQ235-DPO-K-D-W	0209011	Mikroprismenscheibe opal, Rahmen aus PC, weiß für Downlight Kantenlänge 235 mm
DQ235-DPS-K-D-W	0209014	Mikroprismenscheibe, Rahmen aus PC, weiß für Downlight Kantenlänge 235mm
DQ235-DR-B-W	0204427	Downlight Zubehör, Metalldekorrahmen weiß, für EBDQ 235
DQ235-MPS-G-D-W	0204890	Dekorglasscheibe Floatglas, Mikroprismen mit Rahmen weiß
DQ235-MPS-K-D-W	0209020	Mikroprismenscheibe, Rahmen aus PC, weiß für Downlight Kantenlänge 235mm
DQ235-RM-G-SB-W	0204177	Hartglasscheibe mattiert, Rahmen aus PC, weiß für Downlight Kantenlänge 235mm
DQ235-SK-G-D-W	0204437	Dekorglasscheibe aus Floatglas klar, Rahmen weiß EBDQ / ABDQ 235
DQ235-SM-G-D-W	0204432	Dekorglasscheibe aus Floatglas außen mattiert, Rahmen weiß EBDQ / ABDQ 235
DQ235-SM-K-D-W	0204866	Scheibe satiniert, Dekorring aus PC, weiß für Downlight Kantenlänge 235 mm
DQ235-SO-G-D-W	0204165	Dekorglasscheibe aus Floatglas opal, Rahmen weiß EBDQ / ABDQ 235
DQ235-SOM-K-D-W	0209017	Scheibe opal satiniert, Rahmen aus PC, weiß für Downlight Kantenlänge 235mm
DQ235-SPM-G-SB-W	0204422	Dekorglasscheibe aus ESG, innen mattiert, Rahmen weiß EBDQ / ABDQ 235
UGEBD ... -UR	0201069	Umschaltrelais für EBD... (nicht HIT-Bestückung)
ZV-EDLR-B90	0202497	Fresnellinse für LED-Platine, transparent aus PC, 90° Ausstrahlwinkel
ZV-EDLR-DO	0202478	LED-Diffusor opal PC
ZV-EDLR-T60	0202496	Fresnellinse für LED-Platine, transparent aus PC, 60° Ausstrahlwinkel

**0331465** EDLQ 235/5000-840 SM-DALI**Ausschreibungstext**

Downlight der EDLQ-Produktfamilie. Lichtlenkung durch Reflektor, Ausstrahlungscharakteristik symmetrisch, breitstrahlend, Lichtaustritt direkt. Leuchtmittel LED-M eingebaut, Austausch durch Fachkraft möglich. Die Leuchte generiert einen Bemessungslichtstrom von 5200 lm in Lichtfarbe 840, Lichtstrom einstellbar: stufenlos. Die hohe LED-Lebensdauer ermöglicht einen langen Einsatz bei gleichbleibender Beleuchtungsgüte. Hohe Lichtqualität durch eine Farbortoleranz von < 3 SDCM. Gehäuse aus Stahl, weiß, Schutzart IP20. Abdeckung aus PC klar. Standardbefestigungsklammern für Klemmdicken von 0 bis 40 mm. Andere Klemmdicken oder Befestigungsätze für spezielle Decken auf Anfrage. Mit elektronischem Betriebsgerät DALI. Austausch durch Fachkraft möglich. Nennspannung 230 - 240 V AC/DC 50 - 60 Hz.

Artikelnummer: 0331465  
Artikelbezeichnung: EDLQ 235/5000-840 SM-DALI  
Produktkategorie: Downlight  
Einsatzbereich: Bildung/Einzelhandel  
Leuchtenform: quadratisch  
Maß L: 235 mm  
Maß B: 235 mm  
Maß H: 220 mm  
Montageart: Einbau  
Farbe: weiß  
Schutzart: IP20  
Glühdrahtprüfung: 650 °C  
Einbau in isolierte Decke möglich: Nein  
Werkstoff des Gehäuses: Stahl  
Werkstoff der Abdeckung: PC klar  
Art der Steuerung: DALI  
Nennspannung: 230 - 240 V  
Frequenz: 50 - 60 Hz  
Spannungsart: AC/DC  
Bemessungsleistung: 44,0 W  
Schutzklasse: I  
Lichtlenker: Reflektor  
Lichtaustritt: direkt  
Lichtverteilung: symmetrisch  
Ausstrahlungscharakteristik: breitstrahlend  
UGR-Klasse: ≤ 19  
Bemessungslichtstrom: 5200 lm  
Lichtstrom einstellbar: stufenlos  
Leuchteneffizienz: 118,2 lm/W  
Leuchtmittel: LED-M  
Inklusive Leuchtmittel: Ja  
Farbwiedergabeindex Ra: ≥ 80  
Farbtemperatur: 4000 K  
Lichtfarbe: 840  
Farbortoleranz (SDCM): < 3 SDCM  
Bemessungslebensdauer L80B50 (t<sub>q</sub> = 25 °C): 50.000 h  
Energieeffizienzklasse Leuchtmittel: E