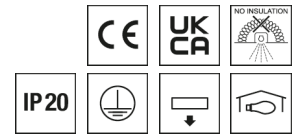


Downlight EDLQ



Artikelnummer **0331384**

GTIN **4029299444223**

Deeplink <https://www.ridi.de/go/0331384>



Produktbeschreibung

Downlight der EDLQ-Produktfamilie. Lichtlenkung durch Reflektor, Ausstrahlungscharakteristik symmetrisch, breitstrahlend, Lichtaustritt direkt. Leuchtmittel LED-M eingebaut, Austausch durch Fachkraft möglich. Die Leuchte generiert einen Bemessungslichtstrom von 4090 lm in Lichtfarbe 830, Lichtstrom einstellbar: stufenlos. Die hohe LED-Lebensdauer ermöglicht einen langen Einsatz bei gleichbleibender Beleuchtungsgüte. Hohe Lichtqualität durch eine Farbortoleranz von < 3 SDCM. Gehäuse aus Stahl, weiß, Schutzart IP20. Abdeckung aus PC klar. Standardbefestigungsklammern für Klemmdicken von 0 bis 40 mm. Andere Klemmdicken oder Befestigungssätze für spezielle Decken auf Anfrage. Mit elektronischem Betriebsgerät DALI. Austausch durch Fachkraft möglich. Nennspannung 230 - 240 V AC/DC 50 - 60 Hz.

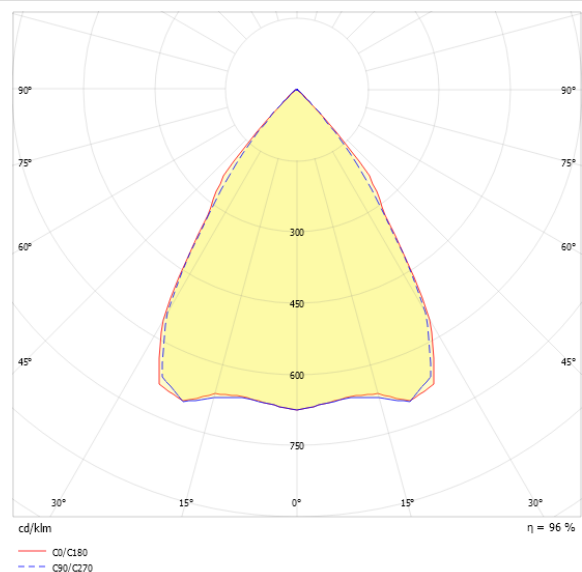
Kurzinformationen

| | |
|--|-------------|
| Montageart | Einbau |
| Schutzart | IP20 |
| Schutzklasse | I |
| Nennspannung | 230 - 240 V |
| Art der Steuerung | DALI |
| Farbtemperatur | 3000 K |
| Farbwiedergabeindex Ra | ≥ 80 |
| Bemessungslichtstrom | 4090 lm |
| Bemessungsleistung | 31,0 W |
| Leuchteneffizienz | 131,9 lm/W |
| Bemessungslebensdauer L80B50 (tq = 25 °C) | 50.000 h |
| Dieses Produkt enthält Lichtquellen der Energieeffizienzklasse | E |

Nachhaltigkeit



Lichtverteilungskurve



Blendungsbewertung UGR (4H/8H)

| | |
|-----------|------|
| UGR längs | 19.0 |
| UGR quer | 18.9 |

Allgemein

| | |
|------------------|------------------------|
| Produktkategorie | Downlight |
| Einsatzbereich | Bildung Einzelhandel |
| Leuchtenform | quadratisch |
| BEG-förderfähig | Ja |

Montage

| | |
|-------------------------------------|---------------------|
| Montageart | Einbau |
| Deckenart | Geschnittene Decken |
| Geeignet für Deckenart | 1 |
| Geeignet für Lichtbandkonfiguration | Nein |

Gehäuse

| | |
|-----------------------------------|---------|
| Farbe | weiß |
| Schutzart | IP20 |
| Glühdrahtprüfung | 650 °C |
| Einbau in isolierte Decke möglich | Nein |
| Werkstoff des Gehäuses | Stahl |
| Werkstoff der Abdeckung | PC klar |

Elektrische Ausführung

| | |
|---------------------------|-------------|
| Art der Steuerung | DALI |
| Nennspannung | 230 - 240 V |
| Frequenz | 50 - 60 Hz |
| Spannungsart | AC/DC |
| Bemessungsleistung | 31,0 W |
| Schutzklasse | I |
| Anzahl der Betriebsgeräte | 1 |

Betriebsgerät

| | |
|--|--------|
| Max. Anzahl der Betriebsgeräte an Leitungsschutzschalter B10 | 13 |
| Max. Anzahl der Betriebsgeräte an Leitungsschutzschalter B16 | 23 |
| Max. Anzahl der Betriebsgeräte an Leitungsschutzschalter C16 | 36 |
| Dimmbereich | 1–100% |
| Einschaltstrom je Betriebsgerät | 28 A |
| Ripple HF | 5 % |
| Ripple LF | 2 % |
| SELV | Ja |

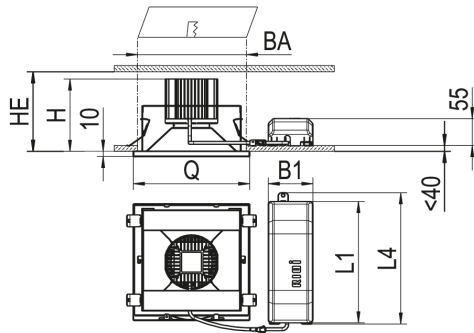
Lichttechnik

| | |
|-----------------------------------|----------------|
| Lichtlenker | Reflektor |
| Lichtaustritt | direkt |
| Lichtverteilung | symmetrisch |
| Ausstrahlungscharakteristik | breitstrahlend |
| Ausstrahlungswinkel | 67,72 ° |
| UGR-Klasse | ≤ 19 |
| Bemessungslichtstrom | 4090 lm |
| Lichtstrom einstellbar | stufenlos |
| Leuchteneffizienz | 131,9 lm/W |
| Lichtstromanteil oberer Halbraum | 0,00 % |
| Lichtstromanteil unterer Halbraum | 100,00 % |

Leuchtmittel

| | |
|--|----------|
| Leuchtmittel | LED-M |
| Inklusive Leuchtmittel | Ja |
| Leuchtmittelanzahl | 1 |
| Farbwiedergabeindex Ra | ≥ 80 |
| Farbtemperatur | 3000 K |
| Lichtfarbe | 830 |
| Farbortoleranz (SDCM) | < 3 SDCM |
| Bemessungslebensdauer L80B50 (tq = 25 °C) | 50.000 h |
| Maximale Umgebungstemperatur L80B50 = 50.000 h | 25 °C |

Maßzeichnung



Abmessungen

| | |
|--------------|----------|
| Maß L | 235 mm |
| Maß B | 235 mm |
| Maß H | 180 mm |
| Maß B1 | 115 mm |
| Maß BA max | 210 mm |
| Maß BA min | 207 mm |
| Maß HE | 185 mm |
| Maß L1 | 255 mm |
| Maß L4 | 275 mm |
| Maß Q | 235 mm |
| Nettogewicht | 1,600 kg |

0331384 EDLQ 235/4000-830 SM-DALI

Zubehör

| Artikelbezeichnung | Artikelnummer | Produktbeschreibung |
|--------------------|---------------|---|
| BET EDLQ 235 | 0203031 | Beton-Eingießtopf für EDLQ 235, nur für Ortbeton, maximal 3000 l |
| DQ235-ASLP-K-D-W | 0208877 | Scheibe PMMA, Längsprismen für asym. Lichtverteilung, weiß für Downlight Kantenlänge 235 mm |
| DQ235-DPO-K-D-W | 0209011 | Mikroprismenscheibe opal, Rahmen aus PC, weiß für Downlight Kantenlänge 235 mm |
| DQ235-DPS-K-D-W | 0209014 | Mikroprismenscheibe, Rahmen aus PC, weiß für Downlight Kantenlänge 235mm |
| DQ235-DR-B-W | 0204427 | Downlight Zubehör, Metalldekorrahmen weiß, für EBDQ 235 |
| DQ235-MPS-G-D-W | 0204890 | Dekorglasscheibe Floatglas, Mikroprismen mit Rahmen weiß |
| DQ235-MPS-K-D-W | 0209020 | Mikroprismenscheibe, Rahmen aus PC, weiß für Downlight Kantenlänge 235mm |
| DQ235-RM-G-SB-W | 0204177 | Hartglasscheibe mattiert, Rahmen aus PC, weiß für Downlight Kantenlänge 235mm |
| DQ235-SK-G-D-W | 0204437 | Dekorglasscheibe aus Floatglas klar, Rahmen weiß EBDQ / ABDQ 235 |
| DQ235-SM-G-D-W | 0204432 | Dekorglasscheibe aus Floatglas außen mattiert, Rahmen weiß EBDQ / ABDQ 235 |
| DQ235-SM-K-D-W | 0204866 | Scheibe satiniert, Dekorring aus PC, weiß für Downlight Kantenlänge 235 mm |
| DQ235-SO-G-D-W | 0204165 | Dekorglasscheibe aus Floatglas opal, Rahmen weiß EBDQ / ABDQ 235 |
| DQ235-SOM-K-D-W | 0209017 | Scheibe opal satiniert, Rahmen aus PC, weiß für Downlight Kantenlänge 235mm |
| DQ235-SPM-G-SB-W | 0204422 | Dekorglasscheibe aus ESG, innen mattiert, Rahmen weiß EBDQ / ABDQ 235 |
| UGEBD ... -UR | 0201069 | Umschaltrelais für EBD... (nicht HIT-Bestückung) |
| ZV-EDLR-B90 | 0202497 | Fresnellinse für LED-Platine, transparent aus PC, 90° Ausstrahlwinkel |
| ZV-EDLR-DO | 0202478 | LED-Diffusor opal PC |
| ZV-EDLR-T60 | 0202496 | Fresnellinse für LED-Platine, transparent aus PC, 60° Ausstrahlwinkel |

0331384 EDLQ 235/4000-830 SM-DALI

Ausschreibungstext

Downlight der EDLQ-Produktfamilie. Lichtlenkung durch Reflektor, Ausstrahlungscharakteristik symmetrisch, breitstrahlend, Lichtaustritt direkt. Leuchtmittel LED-M eingebaut, Austausch durch Fachkraft möglich. Die Leuchte generiert einen Bemessungslichtstrom von 4090 lm in Lichtfarbe 830, Lichtstrom einstellbar: stufenlos. Die hohe LED-Lebensdauer ermöglicht einen langen Einsatz bei gleichbleibender Beleuchtungsgüte. Hohe Lichtqualität durch eine Farbortoleranz von < 3 SDCM. Gehäuse aus Stahl, weiß, Schutzart IP20. Abdeckung aus PC klar. Standardbefestigungsklammern für Klemmdicken von 0 bis 40 mm. Andere Klemmdicken oder Befestigungssätze für spezielle Decken auf Anfrage. Mit elektronischem Betriebsgerät DALI. Austausch durch Fachkraft möglich. Nennspannung 230 - 240 V AC/DC 50 - 60 Hz.

Artikelnummer: 0331384
Artikelbezeichnung: EDLQ 235/4000-830 SM-DALI
Produktkategorie: Downlight
Einsatzbereich: Bildung/Einzelhandel
Leuchtenform: quadratisch
Maß L: 235 mm
Maß B: 235 mm
Maß H: 180 mm
Montageart: Einbau
Farbe: weiß
Schutzart: IP20
Glühdrahtprüfung: 650 °C
Einbau in isolierte Decke möglich: Nein
Werkstoff des Gehäuses: Stahl
Werkstoff der Abdeckung: PC klar
Art der Steuerung: DALI
Nennspannung: 230 - 240 V
Frequenz: 50 - 60 Hz
Spannungsart: AC/DC
Bemessungsleistung: 31,0 W
Schutzklasse: I
Lichtlenker: Reflektor
Lichtaustritt: direkt
Lichtverteilung: symmetrisch
Ausstrahlungscharakteristik: breitstrahlend
UGR-Klasse: ≤ 19
Bemessungslichtstrom: 4090 lm
Lichtstrom einstellbar: stufenlos
Leuchteneffizienz: 131,9 lm/W
Leuchtmittel: LED-M
Inklusive Leuchtmittel: Ja
Farbwiedergabeindex Ra: ≥ 80
Farbtemperatur: 3000 K
Lichtfarbe: 830
Farbortoleranz (SDCM): < 3 SDCM
Bemessungslebensdauer L80B50 (tq = 25 °C): 50.000 h
Energieeffizienzklasse Leuchtmittel: E