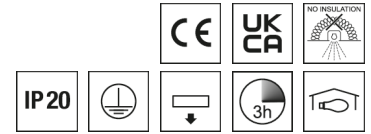


Downlight EDLQ



Artikelnummer **0331383//377**

GTIN **4029299487688**

Deeplink https://www.ridi.de/go/0331383_377



Produktbeschreibung

Downlight der EDLQ-Produktfamilie. Lichtlenkung durch Reflektor, Ausstrahlungscharakteristik symmetrisch, breitstrahlend, Lichtaustritt direkt. Leuchtmittel LED-M eingebaut, Austausch durch Fachkraft möglich. Die Leuchte generiert einen Bemessungslichtstrom von 4090 lm in Lichtfarbe 840, Lichtstrom einstellbar: stufenlos. Die hohe LED-Lebensdauer ermöglicht einen langen Einsatz bei gleichbleibender Beleuchtungsgüte. Hohe Lichtqualität durch eine Farbortoleranz von < 3 SDCM. Gehäuse aus Stahl, weiß, Schutzart IP20. Abdeckung aus PC klar. Standardbefestigungsklammern für Klemmdicken von 0 bis 40 mm. Andere Klemmdicken oder Befestigungsätze für spezielle Decken auf Anfrage. Mit elektronischem Betriebsgerät DALI. Austausch durch Fachkraft möglich. Nennspannung 230 - 240 V AC/DC 50 - 60 Hz.

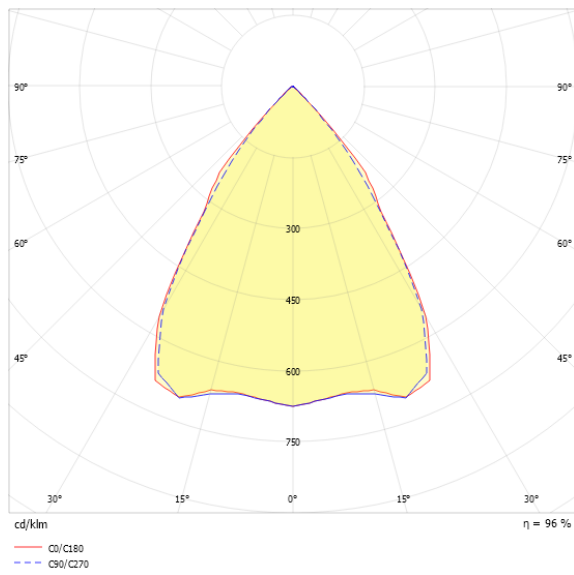
Kurzinformationen

Montageart	Einbau
Schutzart	IP20
Schutzklasse	I
Zulässige Umgebungstemperatur	0 - 25 °C
Nennspannung	230 - 240 V
Art der Steuerung	DALI
Farbtemperatur	4000 K
Farbwiedergabeindex Ra	≥ 80
Bemessungslichtstrom	4090 lm
Bemessungsleistung	31,0 W
Leuchteffizienz	131,9 lm/W
Bemessungslebensdauer L80B50 (tq = 25 °C)	50.000 h
Leuchtdauer	3 h
Akkutyp	NiCd
Dieses Produkt enthält Lichtquellen der Energieeffizienzklasse	E

Nachhaltigkeit



Lichtverteilungskurve



Blendungsbewertung UGR (4H/8H)

UGR längs	19.0
UGR quer	18.9

Allgemein

Produktkategorie	Downlight
Einsatzbereich	Bildung Einzelhandel
Leuchtenform	quadratisch
Mit Notlichtelement	Ja
BEG-förderfähig	Ja

Montage

Montageart	Einbau
Deckenart	Geschnittene Decken
Geeignet für Deckenart	1
Geeignet für Lichtbandkonfiguration	Nein

Gehäuse

Farbe	weiß
Schutzart	IP20
Glühdrahtprüfung	650 °C
Zulässige Umgebungstemperatur	0 - 25 °C
Einbau in isolierte Decke möglich	Nein
Werkstoff des Gehäuses	Stahl
Werkstoff der Abdeckung	PC klar

Elektrische Ausführung

Art der Steuerung	DALI
Nennspannung	230 - 240 V
Frequenz	50 - 60 Hz
Spannungsart	AC/DC
Bemessungsleistung	31,0 W
Schutzklasse	I
Anzahl der Betriebsgeräte	1

Betriebsgerät

Max. Anzahl der Betriebsgeräte an Leitungsschutzschalter B10	13
Max. Anzahl der Betriebsgeräte an Leitungsschutzschalter B16	23
Max. Anzahl der Betriebsgeräte an Leitungsschutzschalter C16	36
Dimmbereich	1–100%
Einschaltstrom je Betriebsgerät	28 A
Ripple HF	5 %
Ripple LF	2 %
SELV	Ja

Lichttechnik

Lichtlenker	Reflektor
Lichtaustritt	direkt
Lichtverteilung	symmetrisch
Ausstrahlungscharakteristik	breitstrahlend
Ausstrahlungswinkel	67,72 °
UGR-Klasse	≤ 19
Bemessungslichtstrom	4090 lm
Lichtstrom einstellbar	stufenlos
Leuchteneffizienz	131,9 lm/W
Lichtstromanteil oberer Halbraum	0,00 %
Lichtstromanteil unterer Halbraum	100,00 %

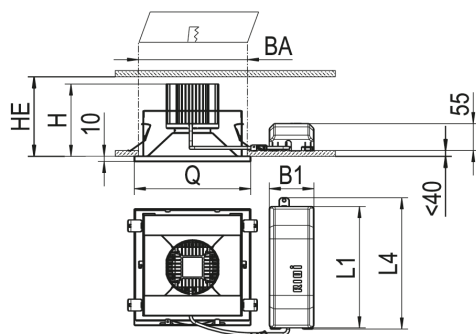
Leuchtmittel

Leuchtmittel	LED-M
Inklusive Leuchtmittel	Ja
Leuchtmittellanzahl	1
Farbwiedergabeindex Ra	≥ 80
Farbtemperatur	4000 K
Lichtfarbe	840
Farbortoleranz (SDCM)	< 3 SDCM
Bemessungslebensdauer L80B50 (tq = 25 °C)	50.000 h
Maximale Umgebungstemperatur L80B50 = 50.000 h	25 °C

Notbeleuchtung

Einspeisung	Einzelbatterie
Schaltungsart	Dauerschaltung
Leuchtdauer	3 h
Bemessungslichtstrom im Notbetrieb	500 lm
Überwachungseinrichtung	automatischer Selbsttest
Akkutyp	NiCd

Maßzeichnung



Abmessungen

Maß L	235 mm
Maß B	235 mm
Maß H	180 mm
Maß B1	115 mm
Maß BA max	210 mm
Maß BA min	207 mm
Maß HE	185 mm
Maß L1	255 mm
Maß L4	275 mm
Maß Q	235 mm
Nettogewicht	2,44 kg

0331383//377 EDLQ 235/4000-840 SM-DA-EDS3

Zubehör

Artikelbezeichnung	Artikelnummer	Produktbeschreibung
BET EDLQ 235	0203031	Beton-Eingießtopf für EDLQ 235, nur für Ortbeton, maximal 3000 l
DQ235-ASLP-K-D-W	0208877	Scheibe PMMA, Längsprismen für asym. Lichtverteilung, weiß für Downlight Kantenlänge 235 mm
DQ235-DPO-K-D-W	0209011	Mikroprismenscheibe opal, Rahmen aus PC, weiß für Downlight Kantenlänge 235 mm
DQ235-DPS-K-D-W	0209014	Mikroprismenscheibe, Rahmen aus PC, weiß für Downlight Kantenlänge 235mm
DQ235-DR-B-W	0204427	Downlight Zubehör, Metalldekorrahmen weiß, für EBDQ 235
DQ235-MPS-G-D-W	0204890	Dekorglasscheibe Floatglas, Mikroprismen mit Rahmen weiß
DQ235-MPS-K-D-W	0209020	Mikroprismenscheibe, Rahmen aus PC, weiß für Downlight Kantenlänge 235mm
DQ235-RM-G-SB-W	0204177	Hartglasscheibe mattiert, Rahmen aus PC, weiß für Downlight Kantenlänge 235mm
DQ235-SK-G-D-W	0204437	Dekorglasscheibe aus Floatglas klar, Rahmen weiß EBDQ / ABDQ 235
DQ235-SM-G-D-W	0204432	Dekorglasscheibe aus Floatglas außen mattiert, Rahmen weiß EBDQ / ABDQ 235
DQ235-SM-K-D-W	0204866	Scheibe satiniert, Dekorring aus PC, weiß für Downlight Kantenlänge 235 mm
DQ235-SO-G-D-W	0204165	Dekorglasscheibe aus Floatglas opal, Rahmen weiß EBDQ / ABDQ 235
DQ235-SOM-K-D-W	0209017	Scheibe opal satiniert, Rahmen aus PC, weiß für Downlight Kantenlänge 235mm
DQ235-SPM-G-SB-W	0204422	Dekorglasscheibe aus ESG, innen mattiert, Rahmen weiß EBDQ / ABDQ 235
ZV-EDLR-B90	0202497	Fresnellinse für LED-Platine, transparent aus PC, 90° Ausstrahlwinkel
ZV-EDLR-DO	0202478	LED-Diffusor opal PC
ZV-EDLR-T60	0202496	Fresnellinse für LED-Platine, transparent aus PC, 60° Ausstrahlwinkel

Produkthinweis

Hinweis: Leuchtenlichtstrom im Notlichtbetrieb: ca. 500 lm

0331383//377 EDLQ 235/4000-840 SM-DA-EDS3

Ausschreibungstext

Downlight der EDLQ-Produktfamilie. Lichtlenkung durch Reflektor, Ausstrahlungscharakteristik symmetrisch, breitstrahlend, Lichtaustritt direkt. Leuchtmittel LED-M eingebaut, Austausch durch Fachkraft möglich. Die Leuchte generiert einen Bemessungslichtstrom von 4090 lm in Lichtfarbe 840, Lichtstrom einstellbar: stufenlos. Die hohe LED-Lebensdauer ermöglicht einen langen Einsatz bei gleichbleibender Beleuchtungsgüte. Hohe Lichtqualität durch eine Farbortoleranz von < 3 SDCM. Gehäuse aus Stahl, weiß, Schutzart IP20. Abdeckung aus PC klar. Standardbefestigungsklammern für Klemmdicken von 0 bis 40 mm. Andere Klemmdicken oder Befestigungssätze für spezielle Decken auf Anfrage. Mit elektronischem Betriebsgerät DALI. Austausch durch Fachkraft möglich. Nennspannung 230 - 240 V AC/DC 50 - 60 Hz.

Artikelnummer: 0331383//377

Artikelbezeichnung: EDLQ 235/4000-840 SM-DA-EDS3

Produktkategorie: Downlight

Einsatzbereich: Bildung/Einzelhandel

Leuchtenform: quadratisch

Mit Notlichtelement: Ja

Maß L: 235 mm

Maß B: 235 mm

Maß H: 180 mm

Montageart: Einbau

Farbe: weiß

Schutzart: IP20

Glühdrahtprüfung: 650 °C

Einbau in isolierte Decke möglich: Nein

Werkstoff des Gehäuses: Stahl

Werkstoff der Abdeckung: PC klar

Art der Steuerung: DALI

Nennspannung: 230 - 240 V

Frequenz: 50 - 60 Hz

Spannungsart: AC/DC

Bemessungsleistung: 31,0 W

Schutzklasse: I

Lichtlenker: Reflektor

Lichtaustritt: direkt

Lichtverteilung: symmetrisch

Ausstrahlungscharakteristik: breitstrahlend

UGR-Klasse: ≤ 19

Bemessungslichtstrom: 4090 lm

Lichtstrom einstellbar: stufenlos

Leuchteneffizienz: 131,9 lm/W

Leuchtmittel: LED-M

Inklusive Leuchtmittel: Ja

Farbwiedergabeindex Ra: ≥ 80

Farbtemperatur: 4000 K

Lichtfarbe: 840

Farbortoleranz (SDCM): < 3 SDCM

Bemessungslebensdauer L80B50 (tq = 25 °C): 50.000 h

Energieeffizienzklasse Leuchtmittel: E

Einspeisung: Einzelbatterie

Schaltungsart: Dauerschaltung

Leuchtdauer: 3 h

Bemessungslichtstrom im Notbetrieb: 500 lm

Überwachungseinrichtung: automatischer Selbsttest

Akkutyp: NiCd