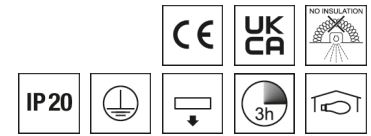


Downlight EDLQ



Artikelnummer **0331382//377**

GTIN **4029299487671**

Deeplink https://www.ridi.de/go/0331382_377



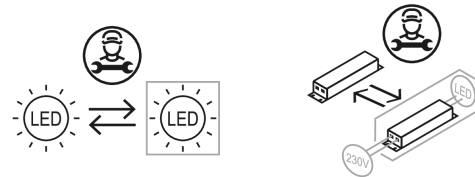
Produktbeschreibung

Downlight der EDLQ-Produktfamilie. Lichtlenkung durch Reflektor, Ausstrahlungscharakteristik symmetrisch, breitstrahlend, Lichtaustritt direkt. Leuchtmittel LED-M eingebaut, Austausch durch Fachkraft möglich. Die Leuchte generiert einen Bemessungslichtstrom von 3180 lm in Lichtfarbe 830, Lichtstrom einstellbar: stufenlos. Die hohe LED-Lebensdauer ermöglicht einen langen Einsatz bei gleichbleibender Beleuchtungsgüte. Hohe Lichtqualität durch eine Farbortoleranz von < 3 SDCM. Gehäuse aus Stahl, weiß, Schutzart IP20. Abdeckung aus PC klar. Standardbefestigungsklammern für Klemmdicken von 0 bis 40 mm. Andere Klemmdicken oder Befestigungsätze für spezielle Decken auf Anfrage. Mit elektronischem Betriebsgerät DALI. Austausch durch Fachkraft möglich. Nennspannung 230 - 240 V AC/DC 50 - 60 Hz.

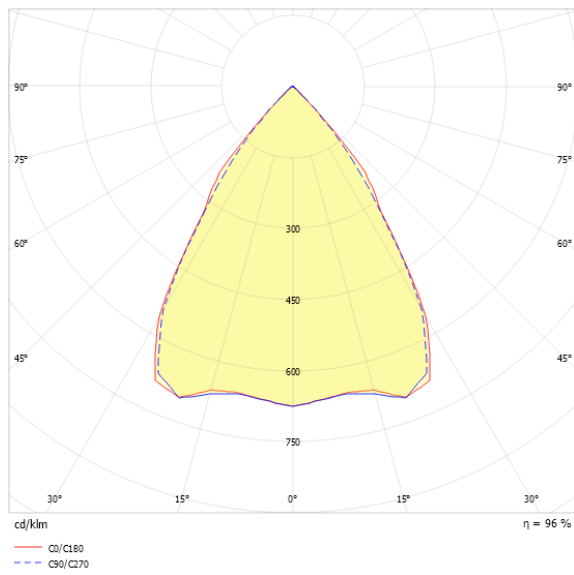
Kurzinformationen

| | |
|--|-------------|
| Montageart | Einbau |
| Schutzart | IP20 |
| Schutzklasse | I |
| Zulässige Umgebungstemperatur | 0 - 25 °C |
| Nennspannung | 230 - 240 V |
| Art der Steuerung | DALI |
| Farbtemperatur | 3000 K |
| Farbwiedergabeindex Ra | ≥ 80 |
| Bemessungslichtstrom | 3180 lm |
| Bemessungsleistung | 23,0 W |
| Leuchteffizienz | 138,3 lm/W |
| Bemessungslebensdauer L80B50 (tq = 25 °C) | 50.000 h |
| Leuchtdauer | 3 h |
| Akkutyp | NiCd |
| Dieses Produkt enthält Lichtquellen der Energieeffizienzklasse | E |

Nachhaltigkeit



Lichtverteilungskurve



Blendungsbewertung UGR (4H/8H)

| | |
|-----------|------|
| UGR längs | 18.2 |
| UGR quer | 18.0 |

Allgemein

| | |
|---------------------|------------------------|
| Produktkategorie | Downlight |
| Einsatzbereich | Bildung Einzelhandel |
| Leuchtenform | quadratisch |
| Mit Notlichtelement | Ja |
| BEG-förderfähig | Ja |

Montage

| | |
|-------------------------------------|---------------------|
| Montageart | Einbau |
| Deckenart | Geschnittene Decken |
| Geeignet für Deckenart | 1 |
| Geeignet für Lichtbandkonfiguration | Nein |

Gehäuse

| | |
|-----------------------------------|-----------|
| Farbe | weiß |
| Schutzart | IP20 |
| Glühdrahtprüfung | 650 °C |
| Zulässige Umgebungstemperatur | 0 - 25 °C |
| Einbau in isolierte Decke möglich | Nein |
| Werkstoff des Gehäuses | Stahl |
| Werkstoff der Abdeckung | PC klar |

Elektrische Ausführung

| | |
|---------------------------|-------------|
| Art der Steuerung | DALI |
| Nennspannung | 230 - 240 V |
| Frequenz | 50 - 60 Hz |
| Spannungsart | AC/DC |
| Bemessungsleistung | 23,0 W |
| Schutzklasse | I |
| Anzahl der Betriebsgeräte | 1 |

Betriebsgerät

| | |
|--|--------|
| Max. Anzahl der Betriebsgeräte an Leitungsschutzschalter B10 | 18 |
| Max. Anzahl der Betriebsgeräte an Leitungsschutzschalter B16 | 32 |
| Max. Anzahl der Betriebsgeräte an Leitungsschutzschalter C16 | 53 |
| Dimmbereich | 1–100% |
| Einschaltstrom je Betriebsgerät | 25 A |
| Ripple HF | 6 % |
| Ripple LF | 2 % |
| SELV | Ja |

Lichttechnik

| | |
|-----------------------------------|----------------|
| Lichtlenker | Reflektor |
| Lichtaustritt | direkt |
| Lichtverteilung | symmetrisch |
| Ausstrahlungscharakteristik | breitstrahlend |
| Ausstrahlungswinkel | 67,72 ° |
| UGR-Klasse | ≤ 19 |
| Bemessungslichtstrom | 3180 lm |
| Lichtstrom einstellbar | stufenlos |
| Leuchteneffizienz | 138,3 lm/W |
| Lichtstromanteil oberer Halbraum | 0,00 % |
| Lichtstromanteil unterer Halbraum | 100,00 % |

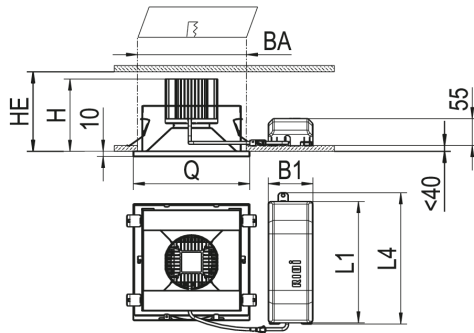
Leuchtmittel

| | |
|--|----------|
| Leuchtmittel | LED-M |
| Inklusive Leuchtmittel | Ja |
| Leuchtmittellanzahl | 1 |
| Farbwiedergabeindex Ra | ≥ 80 |
| Farbtemperatur | 3000 K |
| Lichtfarbe | 830 |
| Farbortoleranz (SDCM) | < 3 SDCM |
| Bemessungslebensdauer L80B50 (tq = 25 °C) | 50.000 h |
| Maximale Umgebungstemperatur L80B50 = 50.000 h | 25 °C |

Notbeleuchtung

| | |
|------------------------------------|--------------------------|
| Einspeisung | Einzelbatterie |
| Schaltungsart | Dauerschaltung |
| Leuchtdauer | 3 h |
| Bemessungslichtstrom im Notbetrieb | 500 lm |
| Überwachungseinrichtung | automatischer Selbsttest |
| Akkutyp | NiCd |

Maßzeichnung



Abmessungen

| | |
|--------------|---------|
| Maß L | 235 mm |
| Maß B | 235 mm |
| Maß H | 160 mm |
| Maß B1 | 115 mm |
| Maß BA max | 210 mm |
| Maß BA min | 207 mm |
| Maß HE | 165 mm |
| Maß L1 | 255 mm |
| Maß L4 | 275 mm |
| Maß Q | 235 mm |
| Nettogewicht | 2,29 kg |

0331382//377 EDLQ 235/3000-830 SM-DA-EDS3

Zubehör

| Artikelbezeichnung | Artikelnummer | Produktbeschreibung |
|--------------------|---------------|---|
| BET EDLQ 235 | 0203031 | Beton-Eingießtopf für EDLQ 235, nur für Ortbeton, maximal 3000 l |
| DQ235-ASLP-K-D-W | 0208877 | Scheibe PMMA, Längsprismen für asym. Lichtverteilung, weiß für Downlight Kantenlänge 235 mm |
| DQ235-DPO-K-D-W | 0209011 | Mikroprismenscheibe opal, Rahmen aus PC, weiß für Downlight Kantenlänge 235 mm |
| DQ235-DPS-K-D-W | 0209014 | Mikroprismenscheibe, Rahmen aus PC, weiß für Downlight Kantenlänge 235mm |
| DQ235-DR-B-W | 0204427 | Downlight Zubehör, Metalldekorrahmen weiß, für EBDQ 235 |
| DQ235-MPS-G-D-W | 0204890 | Dekorglasscheibe Floatglas, Mikroprismen mit Rahmen weiß |
| DQ235-MPS-K-D-W | 0209020 | Mikroprismenscheibe, Rahmen aus PC, weiß für Downlight Kantenlänge 235mm |
| DQ235-RM-G-SB-W | 0204177 | Hartglasscheibe mattiert, Rahmen aus PC, weiß für Downlight Kantenlänge 235mm |
| DQ235-SK-G-D-W | 0204437 | Dekorglasscheibe aus Floatglas klar, Rahmen weiß EBDQ / ABDQ 235 |
| DQ235-SM-G-D-W | 0204432 | Dekorglasscheibe aus Floatglas außen mattiert, Rahmen weiß EBDQ / ABDQ 235 |
| DQ235-SM-K-D-W | 0204866 | Scheibe satiniert, Dekorring aus PC, weiß für Downlight Kantenlänge 235 mm |
| DQ235-SO-G-D-W | 0204165 | Dekorglasscheibe aus Floatglas opal, Rahmen weiß EBDQ / ABDQ 235 |
| DQ235-SOM-K-D-W | 0209017 | Scheibe opal satiniert, Rahmen aus PC, weiß für Downlight Kantenlänge 235mm |
| DQ235-SPM-G-SB-W | 0204422 | Dekorglasscheibe aus ESG, innen mattiert, Rahmen weiß EBDQ / ABDQ 235 |
| ZV-EDLR-B90 | 0202497 | Fresnellinse für LED-Platine, transparent aus PC, 90° Ausstrahlwinkel |
| ZV-EDLR-DO | 0202478 | LED-Diffusor opal PC |
| ZV-EDLR-T60 | 0202496 | Fresnellinse für LED-Platine, transparent aus PC, 60° Ausstrahlwinkel |

Produkthinweis

Hinweis: Leuchtenlichtstrom im Notlichtbetrieb: ca. 500 lm

0331382//377 EDLQ 235/3000-830 SM-DA-EDS3

Ausschreibungstext

Downlight der EDLQ-Produktfamilie. Lichtlenkung durch Reflektor, Ausstrahlungscharakteristik symmetrisch, breitstrahlend, Lichtaustritt direkt. Leuchtmittel LED-M eingebaut, Austausch durch Fachkraft möglich. Die Leuchte generiert einen Bemessungslichtstrom von 3180 lm in Lichtfarbe 830, Lichtstrom einstellbar: stufenlos. Die hohe LED-Lebensdauer ermöglicht einen langen Einsatz bei gleichbleibender Beleuchtungsgüte. Hohe Lichtqualität durch eine Farbortoleranz von < 3 SDCM. Gehäuse aus Stahl, weiß, Schutzart IP20. Abdeckung aus PC klar. Standardbefestigungsklammern für Klemmdicken von 0 bis 40 mm. Andere Klemmdicken oder Befestigungssätze für spezielle Decken auf Anfrage. Mit elektronischem Betriebsgerät DALI. Austausch durch Fachkraft möglich. Nennspannung 230 - 240 V AC/DC 50 - 60 Hz.

Artikelnummer: 0331382//377

Artikelbezeichnung: EDLQ 235/3000-830 SM-DA-EDS3

Produktkategorie: Downlight

Einsatzbereich: Bildung/Einzelhandel

Leuchtenform: quadratisch

Mit Notlichtelement: Ja

Maß L: 235 mm

Maß B: 235 mm

Maß H: 160 mm

Montageart: Einbau

Farbe: weiß

Schutzart: IP20

Glühdrahtprüfung: 650 °C

Einbau in isolierte Decke möglich: Nein

Werkstoff des Gehäuses: Stahl

Werkstoff der Abdeckung: PC klar

Art der Steuerung: DALI

Nennspannung: 230 - 240 V

Frequenz: 50 - 60 Hz

Spannungsart: AC/DC

Bemessungsleistung: 23,0 W

Schutzklasse: I

Lichtlenker: Reflektor

Lichtaustritt: direkt

Lichtverteilung: symmetrisch

Ausstrahlungscharakteristik: breitstrahlend

UGR-Klasse: ≤ 19

Bemessungslichtstrom: 3180 lm

Lichtstrom einstellbar: stufenlos

Leuchteneffizienz: 138,3 lm/W

Leuchtmittel: LED-M

Inklusive Leuchtmittel: Ja

Farbwiedergabeindex Ra: ≥ 80

Farbtemperatur: 3000 K

Lichtfarbe: 830

Farbortoleranz (SDCM): < 3 SDCM

Bemessungslebensdauer L80B50 (tq = 25 °C): 50.000 h

Energieeffizienzklasse Leuchtmittel: E

Einspeisung: Einzelbatterie

Schaltungsart: Dauerschaltung

Leuchtdauer: 3 h

Bemessungslichtstrom im Notbetrieb: 500 lm

Überwachungseinrichtung: automatischer Selbsttest

Akkutyp: NiCd