

Downlight EDLQ



Artikelnummer **0331377**

GTIN **4029299444155**

Deeplink <https://www.ridi.de/go/0331377>



Produktbeschreibung

Downlight der EDLQ-Produktfamilie. Lichtlenkung durch Reflektor, Ausstrahlungscharakteristik symmetrisch, breitstrahlend, Lichtaustritt direkt. Leuchtmittel LED-M eingebaut, Austausch durch Fachkraft möglich. Die Leuchte generiert einen Bemessungslichtstrom von 3150 lm in Lichtfarbe 840, Lichtstrom einstellbar: stufenlos. Die hohe LED-Lebensdauer ermöglicht einen langen Einsatz bei gleichbleibender Beleuchtungsgüte. Hohe Lichtqualität durch eine Farbortoleranz von < 3 SDCM. Gehäuse aus Stahl, weiß, Schutzart IP20. Abdeckung aus PC klar. Standardbefestigungsklammern für Klemmdicken von 0 bis 25 mm. Andere Klemmdicken oder Befestigungsätze für spezielle Decken auf Anfrage. Mit elektronischem Betriebsgerät DALI. Austausch durch Fachkraft möglich. Nennspannung 230 - 240 V AC/DC 50 - 60 Hz.

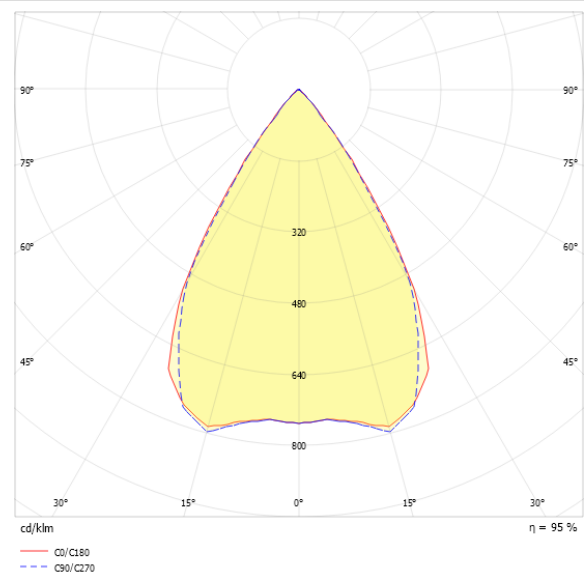
Kurzinformationen

| | |
|--|-------------|
| Montageart | Einbau |
| Schutzart | IP20 |
| Schutzklasse | I |
| Nennspannung | 230 - 240 V |
| Art der Steuerung | DALI |
| Farbtemperatur | 4000 K |
| Farbwiedergabeindex Ra | ≥ 80 |
| Bemessungslichtstrom | 3150 lm |
| Bemessungsleistung | 23,0 W |
| Leuchteneffizienz | 137,0 lm/W |
| Bemessungslebensdauer L80B50 (tq = 25 °C) | 50.000 h |
| Dieses Produkt enthält Lichtquellen der Energieeffizienzklasse | E |

Nachhaltigkeit



Lichtverteilungskurve



Blendungsbewertung UGR (4H/8H)

| | |
|-----------|------|
| UGR längs | 18.6 |
| UGR quer | 18.3 |

Allgemein

| | |
|------------------|------------------------|
| Produktkategorie | Downlight |
| Einsatzbereich | Bildung Einzelhandel |
| BEG-förderfähig | Ja |

Montage

| | |
|-------------------------------------|---------------------|
| Montageart | Einbau |
| Deckenart | Geschnittene Decken |
| Geeignet für Deckenart | 1 |
| Geeignet für Lichtbandkonfiguration | Nein |

Gehäuse

| | |
|-----------------------------------|---------|
| Farbe | weiß |
| Schutzart | IP20 |
| Glühdrahtprüfung | 650 °C |
| Einbau in isolierte Decke möglich | Nein |
| Werkstoff des Gehäuses | Stahl |
| Werkstoff der Abdeckung | PC klar |

Elektrische Ausführung

| | |
|--------------------|-------------|
| Art der Steuerung | DALI |
| Nennspannung | 230 - 240 V |
| Frequenz | 50 - 60 Hz |
| Spannungsart | AC/DC |
| Bemessungsleistung | 23,0 W |
| Schutzklasse | I |

Betriebsgerät

| | |
|--|--------|
| Max. Anzahl der Betriebsgeräte an Leitungsschutzschalter B10 | 18 |
| Max. Anzahl der Betriebsgeräte an Leitungsschutzschalter B16 | 32 |
| Max. Anzahl der Betriebsgeräte an Leitungsschutzschalter C16 | 53 |
| Dimmbereich | 1–100% |
| Einschaltstrom je Betriebsgerät | 25 A |
| Ripple HF | 6 % |
| Ripple LF | 2 % |
| SELV | Ja |

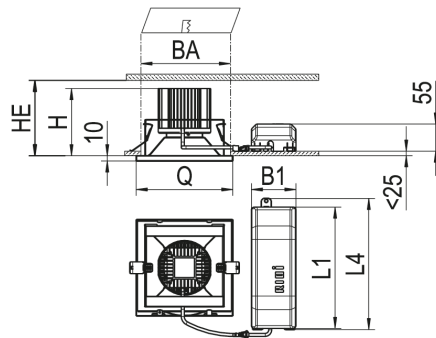
Lichttechnik

| | |
|-----------------------------------|----------------|
| Lichtlenker | Reflektor |
| Lichtaustritt | direkt |
| Lichtverteilung | symmetrisch |
| Ausstrahlungscharakteristik | breitstrahlend |
| Ausstrahlungswinkel | 63,39 ° |
| UGR-Klasse | ≤ 19 |
| Bemessungslichtstrom | 3150 lm |
| Lichtstrom einstellbar | stufenlos |
| Leuchteneffizienz | 137,0 lm/W |
| Lichtstromanteil oberer Halbraum | 0,00 % |
| Lichtstromanteil unterer Halbraum | 100,00 % |

Leuchtmittel

| | |
|--|----------|
| Leuchtmittel | LED-M |
| Inklusive Leuchtmittel | Ja |
| Leuchtmittelanzahl | 1 |
| Farbwiedergabeindex Ra | ≥ 80 |
| Farbtemperatur | 4000 K |
| Lichtfarbe | 840 |
| Farbortoleranz (SDCM) | < 3 SDCM |
| Bemessungslebensdauer L80B50 (tq = 25 °C) | 50.000 h |
| Maximale Umgebungstemperatur L80B50 = 50.000 h | 25 °C |

Maßzeichnung



Abmessungen

| | |
|--------------|----------|
| Maß L | 195 mm |
| Maß B | 195 mm |
| Maß H | 150 mm |
| Maß B1 | 90 mm |
| Maß BA max | 170 mm |
| Maß BA min | 167 mm |
| Maß HE | 155 mm |
| Maß L1 | 245 mm |
| Maß L4 | 265 mm |
| Maß Q | 195 mm |
| Nettogewicht | 1,300 kg |

0331377 EDLQ 195/3000-840 SM-DALI

Zubehör

| Artikelbezeichnung | Artikelnummer | Produktbeschreibung |
|--------------------|---------------|---|
| BET EDLQ 195 | 0203030 | Beton-Einbautopf für EDLQ 195 -nur für Ortbeton- ,max.3000lm |
| DQ195-ASLP-K-D-W | 0208876 | Scheibe PMMA, Längsprismen für asym. Lichtverteilung, weiß für Downlight Kantenlänge 195 mm |
| DQ195-DPO-K-D-W | 0209010 | Mikroprismenscheibe opal, Rahmen aus PC, weiß für Downlight Kantenlänge 195 mm |
| DQ195-DPS-K-D-W | 0209013 | Mikroprismenscheibe, Rahmen aus PC, weiß für Downlight Kantenlänge 195mm |
| DQ195-DR-B-W | 0204426 | Downlight Zubehör, Metalldekorrahmen weiß, für EBDQ 195 |
| DQ195-MPS-G-D-W | 0204889 | Dekorglasscheibe aus Floatglas mit Microprismen, Rahmen weiß EBDQ / ABDQ 195 |
| DQ195-MPS-K-D-W | 0209019 | Mikroprismenscheibe, Rahmen aus PC, weiß für Downlight Kantenlänge 195mm |
| DQ195-RM-G-SB-W | 0204176 | Hartglasscheibe mattiert, Rahmen aus PC, weiß für Downlight Kantenlänge 195mm |
| DQ195-SK-G-D-W | 0204436 | Floatglasscheibe klar mit Dekorrahmen weiß |
| DQ195-SM-G-D-W | 0204431 | Dekorglasscheibe aus Floatglas außen mattiert, Rahmen weiß EBDQ / ABDQ 195 |
| DQ195-SM-K-D-W | 0204865 | Scheibe satiniert, Ring aus PC, weiß für Downlight Kantenlänge 195 mm |
| DQ195-SO-G-D-W | 0204164 | Dekorglasscheibe aus Floatglas opal, Rahmen weiß EBDQ / ABDQ 195 |
| DQ195-SOM-K-D-W | 0209016 | Scheibe opal satiniert, Rahmen aus PC, weiß für Downlight Kantenlänge 195mm |
| DQ195-SPM-G-SB-W | 0204421 | Dekorglasscheibe aus ESG, innen mattiert, Rahmen weiß EBDQ / ABDQ 195 |
| UGEBD ... -UR | 0201069 | Umschaltrelais für EBD... (nicht HIT-Bestückung) |
| ZV-EDLR-B90 | 0202497 | Fresnellinse für LED-Platine, transparent aus PC, 90° Ausstrahlwinkel |
| ZV-EDLR-DO | 0202478 | LED-Diffusor opal PC |
| ZV-EDLR-T60 | 0202496 | Fresnellinse für LED-Platine, transparent aus PC, 60° Ausstrahlwinkel |

0331377 EDLQ 195/3000-840 SM-DALI

Ausschreibungstext

Downlight der EDLQ-Produktfamilie. Lichtlenkung durch Reflektor, Ausstrahlungscharakteristik symmetrisch, breitstrahlend, Lichtaustritt direkt. Leuchtmittel LED-M eingebaut, Austausch durch Fachkraft möglich. Die Leuchte generiert einen Bemessungslichtstrom von 3150 lm in Lichtfarbe 840, Lichtstrom einstellbar: stufenlos. Die hohe LED-Lebensdauer ermöglicht einen langen Einsatz bei gleichbleibender Beleuchtungsgüte. Hohe Lichtqualität durch eine Farbortoleranz von < 3 SDCM. Gehäuse aus Stahl, weiß, Schutzart IP20. Abdeckung aus PC klar. Standardbefestigungsklammern für Klemmdicken von 0 bis 25 mm. Andere Klemmdicken oder Befestigungssätze für spezielle Decken auf Anfrage. Mit elektronischem Betriebsgerät DALI. Austausch durch Fachkraft möglich. Nennspannung 230 - 240 V AC/DC 50 - 60 Hz.

Artikelnummer: 0331377

Artikelbezeichnung: EDLQ 195/3000-840 SM-DALI

Produktkategorie: Downlight

Einsatzbereich: Bildung|Einzelhandel

Leuchtenform:

Maß L: 195 mm

Maß B: 195 mm

Maß H: 150 mm

Montageart: Einbau

Farbe: weiß

Schutzart: IP20

Glühdrahtprüfung: 650 °C

Einbau in isolierte Decke möglich: Nein

Werkstoff des Gehäuses: Stahl

Werkstoff der Abdeckung: PC klar

Art der Steuerung: DALI

Nennspannung: 230 - 240 V

Frequenz: 50 - 60 Hz

Spannungsart: AC/DC

Bemessungsleistung: 23,0 W

Schutzklasse: I

Lichtlenker: Reflektor

Lichtaustritt: direkt

Lichtverteilung: symmetrisch

Ausstrahlungscharakteristik: breitstrahlend

UGR-Klasse: ≤ 19

Bemessungslichtstrom: 3150 lm

Lichtstrom einstellbar: stufenlos

Leuchteneffizienz: 137,0 lm/W

Leuchtmittel: LED-M

Inklusive Leuchtmittel: Ja

Farbwiedergabeindex Ra: ≥ 80

Farbtemperatur: 4000 K

Lichtfarbe: 840

Farbortoleranz (SDCM): < 3 SDCM

Bemessungslebensdauer L80B50 (tq = 25 °C): 50.000 h

Energieeffizienzklasse Leuchtmittel: E