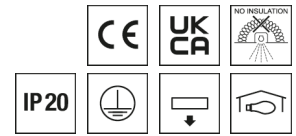


Downlight EDLQ



Artikelnummer **0331341**

GTIN **4029299418040**

Deeplink <https://www.ridi.de/go/0331341>



Produktbeschreibung

Downlight der EDLQ-Produktfamilie. Lichtlenkung durch Reflektor, Ausstrahlungscharakteristik symmetrisch, extrem breitstrahlend, Lichtaustritt direkt. Leuchtmittel LED-M eingebaut, Austausch durch Fachkraft möglich. Die Leuchte generiert einen Bemessungslichtstrom von 1170 lm in Lichtfarbe 840, Lichtstrom einstellbar: stufenlos. Die hohe LED-Lebensdauer ermöglicht einen langen Einsatz bei gleichbleibender Beleuchtungsgüte. Hohe Lichtqualität durch eine Farbortoleranz von < 3 SDCM. Gehäuse aus Stahl, verkehrsweiß, ähnlich RAL 9016, Schutzart IP20. Abdeckung aus PC klar. Standardbefestigungsklammern für Klemmdicken von 0 bis 25 mm. Andere Klemmdicken oder Befestigungsätze für spezielle Decken auf Anfrage. Mit elektronischem Betriebsgerät DALI. Austausch durch Fachkraft möglich. Nennspannung 230 - 240 V AC/DC 50 - 60 Hz.

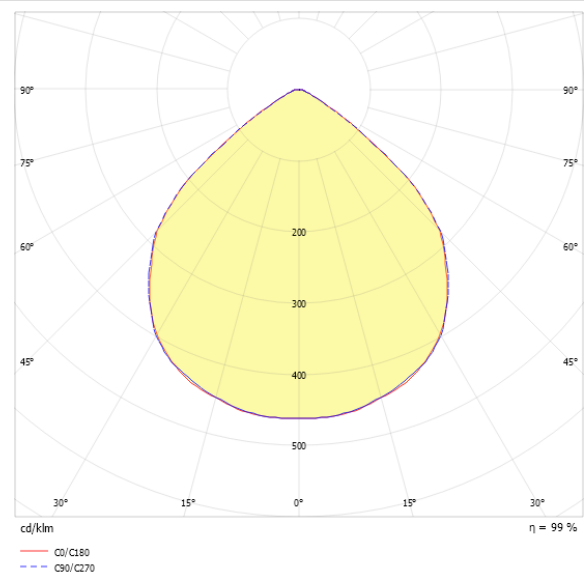
Kurzinformationen

Montageart	Einbau
Schutzart	IP20
Schutzklasse	I
Nennspannung	230 - 240 V
Art der Steuerung	DALI
Farbtemperatur	4000 K
Farbwiedergabeindex Ra	≥ 80
Bemessungslichtstrom	1170 lm
Bemessungsleistung	8,0 W
Leuchteneffizienz	146,3 lm/W
Bemessungslebensdauer L80B50 (tq = 25 °C)	50.000 h
Dieses Produkt enthält Lichtquellen der Energieeffizienzklasse	D

Nachhaltigkeit



Lichtverteilungskurve



Blendungsbewertung UGR (4H/8H)

UGR längs	20.6
UGR quer	20.6

0331341 EDLQ 195/1100-840 W-DALI

Allgemein

Produktkategorie	Downlight
Einsatzbereich	Bildung Einzelhandel
Leuchtenform	quadratisch
BEG-förderfähig	Ja

Montage

Montageart	Einbau
Deckenart	Geschnittene Decken
Geeignet für Deckenart	1
Geeignet für Lichtbandkonfiguration	Nein

Gehäuse

Farbe	verkehrsweiß, ähnlich RAL 9016
Schutzart	IP20
Glühdrahtprüfung	650 °C
Einbau in isolierte Decke möglich	Nein
Werkstoff des Gehäuses	Stahl
Werkstoff der Abdeckung	PC klar

Elektrische Ausführung

Art der Steuerung	DALI
Nennspannung	230 - 240 V
Frequenz	50 - 60 Hz
Spannungsart	AC/DC
Bemessungsleistung	8,0 W
Schutzklasse	I
Anzahl der Betriebsgeräte	1

Betriebsgerät

Max. Anzahl der Betriebsgeräte an Leitungsschutzschalter B10	24
Max. Anzahl der Betriebsgeräte an Leitungsschutzschalter B16	38
Max. Anzahl der Betriebsgeräte an Leitungsschutzschalter C16	64
Dimmbereich	1–100%
Einschaltstrom je Betriebsgerät	15 A
Ripple HF	14 %
Ripple LF	5 %
SELV	Ja

Lichttechnik

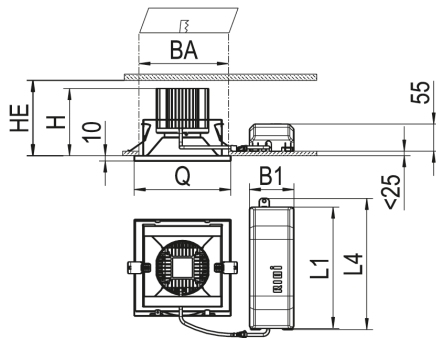
Lichtlenker	Reflektor
Lichtaustritt	direkt
Lichtverteilung	symmetrisch
Ausstrahlungscharakteristik	extrem breitstrahlend
Ausstrahlungswinkel	97,3 °
UGR-Klasse	≤ 22
Bemessungslichtstrom	1170 lm
Lichtstrom einstellbar	stufenlos
Leuchteneffizienz	146,3 lm/W
Lichtstromanteil oberer Halbraum	0,00 %
Lichtstromanteil unterer Halbraum	100,00 %

Leuchtmittel

Leuchtmittel	LED-M
Inklusive Leuchtmittel	Ja
Leuchtmittelanzahl	1
Farbwiedergabeindex Ra	≥ 80
Farbtemperatur	4000 K
Lichtfarbe	840
Farbortoleranz (SDCM)	< 3 SDCM
Bemessungslebensdauer L80B50 (tq = 25 °C)	50.000 h
Maximale Umgebungstemperatur L80B50 = 50.000 h	25 °C

0331341 EDLQ 195/1100-840 W-DALI

Maßzeichnung



Abmessungen

Maß L	195 mm
Maß B	195 mm
Maß H	75 mm
Maß B1	90 mm
Maß BA max	170 mm
Maß BA min	167 mm
Maß HE	105 mm
Maß L1	245 mm
Maß L4	265 mm
Maß Q	195 mm
Nettogewicht	1,300 kg

0331341 EDLQ 195/1100-840 W-DALI

Zubehör

Artikelbezeichnung	Artikelnummer	Produktbeschreibung
BET EDLQ 195	0203030	Beton-Einbautopf für EDLQ 195 -nur für Ortbeton- ,max.3000lm
DQ195-DPO-K-D-W	0209010	Mikroprismenscheibe opal, Rahmen aus PC, weiß für Downlight Kantenlänge 195 mm
DQ195-DPS-K-D-W	0209013	Mikroprismenscheibe, Rahmen aus PC, weiß für Downlight Kantenlänge 195mm
DQ195-DR-B-W	0204426	Downlight Zubehör, Metalldekorrahmen weiß, für EBDQ 195
DQ195-MPS-G-D-W	0204889	Dekorglasscheibe aus Floatglas mit Microprismen, Rahmen weiß EBDQ / ABDQ 195
DQ195-MPS-K-D-W	0209019	Mikroprismenscheibe, Rahmen aus PC, weiß für Downlight Kantenlänge 195mm
DQ195-RM-G-SB-W	0204176	Hartglasscheibe mattiert, Rahmen aus PC, weiß für Downlight Kantenlänge 195mm
DQ195-SK-G-D-W	0204436	Floatglasscheibe klar mit Dekorrahmen weiß
DQ195-SM-G-D-W	0204431	Dekorglasscheibe aus Floatglas außen mattiert, Rahmen weiß EBDQ / ABDQ 195
DQ195-SM-K-D-W	0204865	Scheibe satiniert, Ring aus PC, weiß für Downlight Kantenlänge 195 mm
DQ195-SO-G-D-W	0204164	Dekorglasscheibe aus Floatglas opal, Rahmen weiß EBDQ / ABDQ 195
DQ195-SOM-K-D-W	0209016	Scheibe opal satiniert, Rahmen aus PC, weiß für Downlight Kantenlänge 195mm
DQ195-SPM-G-SB-W	0204421	Dekorglasscheibe aus ESG, innen mattiert, Rahmen weiß EBDQ / ABDQ 195
UGEBD ... -UR	0201069	Umschaltrelais für EBD... (nicht HIT-Bestückung)
ZV-EDLR-B90	0202497	Fresnellinse für LED-Platine, transparent aus PC, 90° Ausstrahlwinkel
ZV-EDLR-DO	0202478	LED-Diffusor opal PC
ZV-EDLR-T60	0202496	Fresnellinse für LED-Platine, transparent aus PC, 60° Ausstrahlwinkel

Ausschreibungstext

Downlight der EDLQ-Produktfamilie. Lichtlenkung durch Reflektor, Ausstrahlungscharakteristik symmetrisch, extrem breitstrahlend, Lichtaustritt direkt. Leuchtmittel LED-M eingebaut, Austausch durch Fachkraft möglich. Die Leuchte generiert einen Bemessungslichtstrom von 1170 lm in Lichtfarbe 840, Lichtstrom einstellbar: stufenlos. Die hohe LED-Lebensdauer ermöglicht einen langen Einsatz bei gleichbleibender Beleuchtungsgüte. Hohe Lichtqualität durch eine Farbortoleranz von < 3 SDCM. Gehäuse aus Stahl, verkehrsweiß, ähnlich RAL 9016, Schutzart IP20. Abdeckung aus PC klar. Standardbefestigungsklammern für Klemmdicken von 0 bis 25 mm. Andere Klemmdicken oder Befestigungssätze für spezielle Decken auf Anfrage. Mit elektronischem Betriebsgerät DALI. Austausch durch Fachkraft möglich. Nennspannung 230 - 240 V AC/DC 50 - 60 Hz.

Artikelnummer: 0331341
Artikelbezeichnung: EDLQ 195/1100-840 W-DALI
Produktkategorie: Downlight
Einsatzbereich: Bildung/Einzelhandel
Leuchtenform: quadratisch
Maß L: 195 mm
Maß B: 195 mm
Maß H: 75 mm
Montageart: Einbau
Farbe: verkehrsweiß, ähnlich RAL 9016
Schutzart: IP20
Glühdrahtprüfung: 650 °C
Einbau in isolierte Decke möglich: Nein
Werkstoff des Gehäuses: Stahl
Werkstoff der Abdeckung: PC klar
Art der Steuerung: DALI
Nennspannung: 230 - 240 V
Frequenz: 50 - 60 Hz
Spannungsart: AC/DC
Bemessungsleistung: 8,0 W
Schutzklasse: I
Lichtlenker: Reflektor
Lichtaustritt: direkt
Lichtverteilung: symmetrisch
Ausstrahlungscharakteristik: extrem breitstrahlend
UGR-Klasse: ≤ 22
Bemessungslichtstrom: 1170 lm
Lichtstrom einstellbar: stufenlos
Leuchteneffizienz: 146,3 lm/W
Leuchtmittel: LED-M
Inklusive Leuchtmittel: Ja
Farbwiedergabeindex Ra: ≥ 80
Farbtemperatur: 4000 K
Lichtfarbe: 840
Farbortoleranz (SDCM): < 3 SDCM
Bemessungslebensdauer L80B50 (tq = 25 °C): 50.000 h
Energieeffizienzklasse Leuchtmittel: D