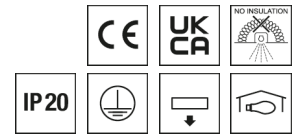


Downlight EDLR



Artikelnummer **0331321**

GTIN **4029299415452**

Deeplink <https://www.ridi.de/go/0331321>



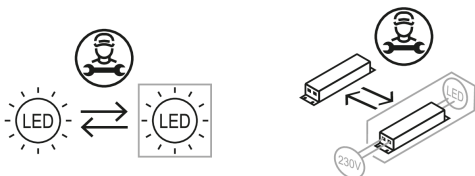
Produktbeschreibung

Downlight der EDLR-Produktfamilie. Lichtlenkung durch Reflektor, Ausstrahlungscharakteristik symmetrisch, extrem breitstrahlend, Lichtaustritt direkt. Leuchtmittel LED-M eingebaut, Austausch durch Fachkraft möglich. Die Leuchte generiert einen Bemessungslichtstrom von 3250 lm in Lichtfarbe 840, Lichtstrom einstellbar: stufenlos. Die hohe LED-Lebensdauer ermöglicht einen langen Einsatz bei gleichbleibender Beleuchtungsgüte. Hohe Lichtqualität durch eine Farbortoleranz von < 3 SDCM. Gehäuse aus Aluminium, verkehrsweiß, ähnlich RAL 9016, Schutzart IP20. Abdeckung aus PC klar. Zusätzlich zu den Standardbefestigungsklammern für Klemmdicken von 0 bis 25 mm, sind als Zubehör spezielle Befestigungssätze wie Paneeinbausätze, Verstärkungsplatten, Betoneingießtöpfe, Einputzringe, Schräg- und Halbeinbausätze lieferbar. Mit elektronischem Betriebsgerät DALI. Austausch durch Fachkraft möglich. Nennspannung 220 - 240 V AC/DC 50 - 60 Hz.

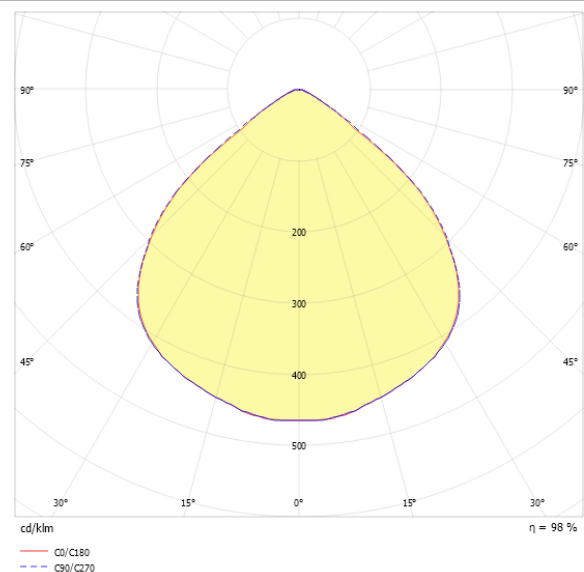
Kurzinformationen

| | |
|--|-------------|
| Montageart | Einbau |
| Schutzart | IP20 |
| Schutzklasse | I |
| Nennspannung | 220 - 240 V |
| Art der Steuerung | DALI |
| Farbtemperatur | 4000 K |
| Farbwiedergabeindex Ra | ≥ 80 |
| Bemessungslichtstrom | 3250 lm |
| Bemessungsleistung | 23,0 W |
| Leuchteneffizienz | 141,3 lm/W |
| Bemessungslebensdauer L80B50 (tq = 25 °C) | 50.000 h |
| Dieses Produkt enthält Lichtquellen der Energieeffizienzklasse | E |

Nachhaltigkeit



Lichtverteilungskurve



Blendungsbewertung UGR (4H/8H)

| | |
|-----------|------|
| UGR längs | 24.2 |
| UGR quer | 24.2 |

Allgemein

| | |
|------------------|------------------------|
| Produktkategorie | Downlight |
| Einsatzbereich | Bildung Einzelhandel |
| BEG-förderfähig | Ja |

Montage

| | |
|-------------------------------------|---------------------|
| Montageart | Einbau |
| Deckenart | Geschnittene Decken |
| Geeignet für Deckenart | 1 |
| Geeignet für Lichtbandkonfiguration | Nein |

Gehäuse

| | |
|-----------------------------------|--------------------------------|
| Farbe | verkehrsweiß, ähnlich RAL 9016 |
| Schutzart | IP20 |
| Glühdrahtprüfung | 650 °C |
| Einbau in isolierte Decke möglich | Nein |
| Werkstoff des Gehäuses | Aluminium |
| Werkstoff der Abdeckung | PC klar |

Elektrische Ausführung

| | |
|--------------------|-------------|
| Art der Steuerung | DALI |
| Nennspannung | 220 - 240 V |
| Frequenz | 50 - 60 Hz |
| Spannungsart | AC/DC |
| Bemessungsleistung | 23,0 W |
| Schutzklasse | I |

Betriebsgerät

| | |
|--|--------|
| Max. Anzahl der Betriebsgeräte an Leitungsschutzschalter B10 | 18 |
| Max. Anzahl der Betriebsgeräte an Leitungsschutzschalter B16 | 32 |
| Max. Anzahl der Betriebsgeräte an Leitungsschutzschalter C16 | 53 |
| Dimmbereich | 1–100% |
| Einschaltstrom je Betriebsgerät | 25 A |
| Ripple HF | 6 % |
| Ripple LF | 2 % |
| SELV | Ja |

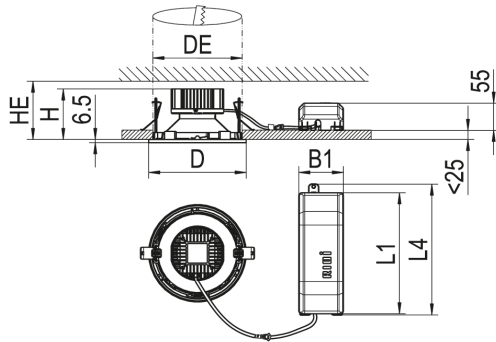
Lichttechnik

| | |
|-----------------------------------|-----------------------|
| Lichtlenker | Reflektor |
| Lichtaustritt | direkt |
| Lichtverteilung | symmetrisch |
| Ausstrahlungscharakteristik | extrem breitstrahlend |
| Ausstrahlungswinkel | 98,51 ° |
| UGR-Klasse | ≤ 25 |
| Bemessungslichtstrom | 3250 lm |
| Lichtstrom einstellbar | stufenlos |
| Leuchteneffizienz | 141,3 lm/W |
| Lichtstromanteil oberer Halbraum | 0,00 % |
| Lichtstromanteil unterer Halbraum | 100,00 % |

Leuchtmittel

| | |
|--|----------|
| Leuchtmittel | LED-M |
| Inklusive Leuchtmittel | Ja |
| Leuchtmittelanzahl | 1 |
| Farbwiedergabeindex Ra | ≥ 80 |
| Farbtemperatur | 4000 K |
| Lichtfarbe | 840 |
| Farbortoleranz (SDCM) | < 3 SDCM |
| Bemessungslebensdauer L80B50 (tq = 25 °C) | 50.000 h |
| Maximale Umgebungstemperatur L80B50 = 50.000 h | 25 °C |

Maßzeichnung



Abmessungen

| | |
|--------------|----------|
| Maß H | 105 mm |
| Maß D | 195 mm |
| Maß D2 | 195 mm |
| Maß B1 | 90 mm |
| Maß DE max | 185 mm |
| Maß DE min | 181 mm |
| Maß HE | 110 mm |
| Maß L1 | 245 mm |
| Maß L4 | 265 mm |
| Nettogewicht | 0,980 kg |

0331321 EDLR 195/3000-840 W-DALI

Zubehör

| Artikelbezeichnung | Artikelnummer | Produktbeschreibung |
|----------------------|---------------|---|
| BET EDLR 195 | 0203006 | Beton-Einbautopf für EDLR 195, nur für Ortbeton, maximal 3000 lm |
| DR195-DPO-K-D-W | 0208866 | Mikroprismenscheibe opal, Dekorring aus PC, weiß für Downlight Ø 195 mm |
| DR195-DPS-K-D-W | 0208856 | Scheibe PMMA, geprägte Mikroprismen, Dekorring weiß |
| DR195-DR-K-AL | 0202675//634 | Dekorring Aluminium gebürstet |
| DR195-DR-K-ES | 0202675//636 | Dekorring aus Edelstahl gebürstet für Downlight 195 |
| DR195-DR-K-SG | 0202675//609 | Dekorring Aluminium silbern glänzend für Downlight 195 |
| DR195-DR-K-SM | 0202675//607 | Dekorring Aluminium silber matt |
| DR195-DR-K-W | 0202675 | Dekorring Kunststoff weiß für Downlight 195 |
| DR195-HO-K-D-W | 0202748 | Kunstglas gewölbt opal mit Dekorring weiß |
| DR195-HWNR1-K-D-W | 0202802//701 | Hinweisschild Nr.1 mit Dekorring weiß für Downlight 195 |
| DR195-HWNR11-K-D-W | 0202802//711 | Hinweisschild Nr.11 mit Dekorring weiß für Downlight 195 |
| DR195-HWNR12-K-D-W | 0202802//712 | Hinweisschild Nr.12 mit Dekorring weiß für Downlight 195 |
| DR195-HWNR24-K-D-W | 0202802//724 | Hinweisschild Nr.24 mit Dekorring weiß für Downlight 195 |
| DR195-HWNR4-K-D-W | 0202802//704 | Hinweisschild Nr.4 mit Dekorring weiß für Downlight 195 |
| DR195-HWNR5-K-D-W | 0202802//705 | Hinweisschild Nr.5 mit Dekorring weiß für Downlight 195 |
| DR195-HWNR8-K-D-W | 0202802//708 | Hinweisschild Nr.8 mit Dekorring weiß für Downlight 195 |
| DR195-MPS-G-D-W | 0204884 | Dekorglasscheibe Floatglas, Mikroprismen mit Dekorring weiß für Downlight 195 |
| DR195-MPS-K-D-W | 0209007 | Scheibe PMMA, Mikroprismen hervorstehend, Dekorring weiß |
| DR195-RM-G-SB-W | 0202692 | Dekorring aus ESG, mattiert, innen offen mit Ring weiß für Downlight 195 |
| DR195-SBDR-G-SB-W | 0202719 | Dekorglas aus ESG, bedruckt, Dekorring weiß |
| DR195-SK-G-D-W | 0202863 | Floatglasscheibe klar mit Dekorring weiß für Downlight 195 |
| DR195-SM-G-D-W | 0202734 | Dekorscheibe aus Floatglas, außen mattiert, Dekorring weiß für Downlight 195 |
| DR195-SM-K-D-W | 0204862 | Scheibe satiniert, Dekorring aus PC, weiß für Downlight 195 |
| DR195-SO-G-D-W | 0202739 | Floatglasscheibe opal mit Dekorring weiß für Downlight 195 |
| DR195-SOM-K-D-W | 0208861 | Scheibe opal satiniert, Dekorring aus PC, weiß für Downlight Ø 195 mm |
| DR195-SPM-G-SB-W | 0202683 | Dekorglas aus ESG, innen mattiert, Dekorring weiß |
| DR195-SPMA-G-SB-W | 0202701 | Dekorglas aus ESG, aussen mattiert, Dekorring weiß |
| HES EBD 195/25 | 0202808 | Halbeinbausatz, Höhe 25mm |
| HES EBD 195/50 | 0202809 | Halbeinbausatz, Höhe 50 mm für Einbaudownlight 195 |
| HES EBD 195/75 | 0202810 | Halbeinbausatz, Höhe 75 mm für Einbaudownlight 195 |
| PES EBD. 195/100/150 | 0202784 | Paneleinbausatz Modul 100 und 150 für Einbaudownlight 195 |
| PES EBD. 195/100/200 | 0202785 | Paneleinbausatz Modul 100 und 200 für Einbaudownlight 195 |
| PES EBD... UGEBD | 0202900 | Montagewinkel für Geräteträger UGEBD in Verb. mit PES EBD... |
| UGEBD ... -UR | 0201069 | Umschaltrelais für EBD... (nicht HIT-Bestückung) |
| VP EBD. 195-600 | 0202793 | Verstärkungsplatte für nicht biegesteife Decken Modul 600 |
| VP EBD. 195-625 | 0202920 | Verstärkungsplatte für nicht biegesteife Decken Modul 625 |
| ZADR-EDLR195-DM210 | 0209456 | Abdeckring für EDLR195 bis Deckenöffnung DM 200 |
| ZADR-EDLR195-DM230 | 0209457 | Abdeckring für EDLR195 bis Deckenöffnung DM 220 |

0331321 EDLR 195/3000-840 W-DALI

| Artikelbezeichnung | Artikelnummer | Produktbeschreibung |
|--------------------|---------------|---|
| ZES EBD 150-235/80 | 0202928 | Befestigungssatz EBD 150-235, für Deckenstärken bis 80 mm |
| ZV-EDLR-B90 | 0202497 | Fresnellinse für LED-Platine, transparent aus PC, 90° Ausstrahlwinkel |
| ZV-EDLR-DO | 0202478 | LED-Diffusor opal PC |
| ZV-EDLR-T60 | 0202496 | Fresnellinse für LED-Platine, transparent aus PC, 60° Ausstrahlwinkel |

Ausschreibungstext

Downlight der EDLR-Produktfamilie. Lichtlenkung durch Reflektor, Ausstrahlungscharakteristik symmetrisch, extrem breitstrahlend, Lichtaustritt direkt. Leuchtmittel LED-M eingebaut, Austausch durch Fachkraft möglich. Die Leuchte generiert einen Bemessungslichtstrom von 3250 lm in Lichtfarbe 840, Lichtstrom einstellbar: stufenlos. Die hohe LED-Lebensdauer ermöglicht einen langen Einsatz bei gleichbleibender Beleuchtungsgüte. Hohe Lichtqualität durch eine Farbortoleranz von < 3 SDCM. Gehäuse aus Aluminium, verkehrsweiß, ähnlich RAL 9016, Schutzart IP20. Abdeckung aus PC klar. Zusätzlich zu den Standardbefestigungsklammern für Klemmdicken von 0 bis 25 mm, sind als Zubehör spezielle Befestigungssätze wie Paneeleinbausätze, Verstärkungsplatten, Betoneingießtöpfe, Einputzringe, Schräg- und Halbeinbausätze lieferbar. Mit elektronischem Betriebsgerät DALI. Austausch durch Fachkraft möglich. Nennspannung 220 - 240 V AC/DC 50 - 60 Hz.

Artikelnummer: 0331321

Artikelbezeichnung: EDLR 195/3000-840 W-DALI

Produktkategorie: Downlight

Einsatzbereich: Bildungl Einzelhandel

Leuchtenform:

Maß H: 105 mm

Maß D: 195 mm

Montageart: Einbau

Farbe: verkehrsweiß, ähnlich RAL 9016

Schutzart: IP20

Glühdrahtprüfung: 650 °C

Einbau in isolierte Decke möglich: Nein

Werkstoff des Gehäuses: Aluminium

Werkstoff der Abdeckung: PC klar

Art der Steuerung: DALI

Nennspannung: 220 - 240 V

Frequenz: 50 - 60 Hz

Spannungsart: AC/DC

Bemessungsleistung: 23,0 W

Schutzklasse: I

Lichtlenker: Reflektor

Lichtaustritt: direkt

Lichtverteilung: symmetrisch

Ausstrahlungscharakteristik: extrem breitstrahlend

UGR-Klasse: > 25

Bemessungslichtstrom: 3250 lm

Lichtstrom einstellbar: stufenlos

Leuchteneffizienz: 141,3 lm/W

Leuchtmittel: LED-M

Inklusive Leuchtmittel: Ja

Farbwiedergabeindex Ra: ≥ 80

Farbtemperatur: 4000 K

Lichtfarbe: 840

Farbortoleranz (SDCM): < 3 SDCM

Bemessungslebensdauer L80B50 (tq = 25 °C): 50.000 h

Energieeffizienzklasse Leuchtmittel: E