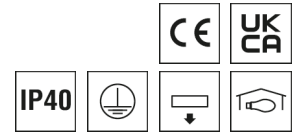


**0331245** ADLR 410/6000-840 OS-DALI

## Downlight ADLR



Artikelnummer **0331245**

GTIN **4029299486841**

Deeplink <https://www.ridi.de/go/0331245>



### Produktbeschreibung

Downlight der ADLR-Produktfamilie. Lichtlenkung durch Abdeckung opal, Ausstrahlungscharakteristik symmetrisch, extrem breitstrahlend, Lichtaustritt direkt. Leuchtmittel LED-M eingebaut, Austausch durch Fachkraft möglich. Die Leuchte generiert einen Bemessungslichtstrom von 4930 lm in Lichtfarbe 840, Lichtstrom einstellbar: stufenlos. Die hohe LED-Lebensdauer ermöglicht einen langen Einsatz bei gleichbleibender Beleuchtungsgüte. Hohe Lichtqualität durch eine Farborttoleranz von < 3 SDCM. Gehäuse aus Stahl, verkehrsweiß, ähnlich RAL 9016, Schutzart IP40. Direkte Deckenmontage oder mit Zubehör zum Abhängen an Seilpendel. Mit elektronischem Betriebsgerät DALI. Austausch durch Fachkraft möglich. Nennspannung 220 - 240 V AC/DC 50 - 60 Hz.

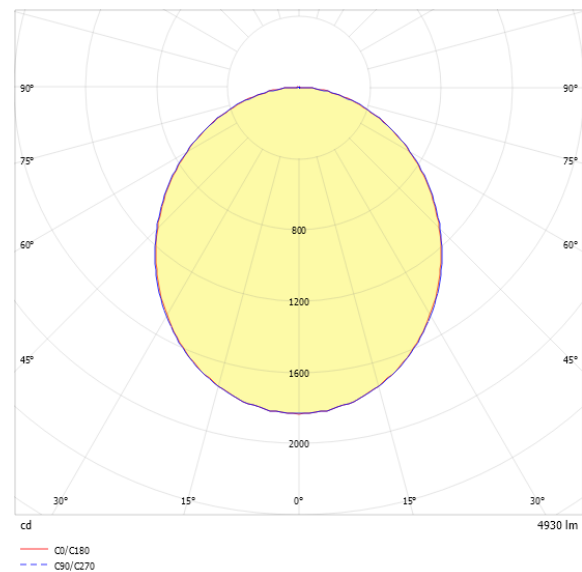
### Kurzinformationen

Montageart	Anbau
Schutzart	IP40
Schutzklasse	I
Nennspannung	220 - 240 V
Art der Steuerung	DALI
Farbtemperatur	4000 K
Farbwiedergabeindex Ra	≥ 80
Bemessungslichtstrom	4930 lm
Bemessungsleistung	37,0 W
Leuchteffizienz	133,2 lm/W
Bemessungslebensdauer L80B50 (tq = 25 °C)	50.000 h
Dieses Produkt enthält Lichtquellen der Energieeffizienzklasse	C

### Nachhaltigkeit



### Lichtverteilungskurve



### Blendungsbewertung UGR (4H/8H)

UGR längs	26.0
UGR quer	26.1

## 0331245 ADLR 410/6000-840 OS-DALI

### Allgemein

Produktkategorie	Downlight
Einsatzbereich	Bildung   Einzelhandel
Leuchtenform	rund
BEG-förderfähig	Ja

### Montage

Montageart	Anbau
Geeignet für Lichtbandkonfiguration	Nein

### Gehäuse

Farbe	verkehrsweiß, ähnlich RAL 9016
Schutzart	IP40
Glühdrahtprüfung	650 °C
Einbau in isolierte Decke möglich	Nein
Werkstoff des Gehäuses	Stahl
Werkstoff der Abdeckung	PMMA opal

### Elektrische Ausführung

Art der Steuerung	DALI
Nennspannung	220 - 240 V
Frequenz	50 - 60 Hz
Spannungsart	AC/DC
Bemessungsleistung	37,0 W
Schutzklasse	I
Anzahl der Betriebsgeräte	2

### Betriebsgerät

Max. Number of operating devices on circuit breaker B10	13
Max. Number of operating devices on circuit breaker B16	23
Max. Number of operating devices on circuit breaker C16	36
Dimming range	1–100%
DC suitable	Ja
Inrush current per operating device	28 A
Ripple HF	5 %
Ripple LF	2 %
SELV	Ja

### Lichttechnik

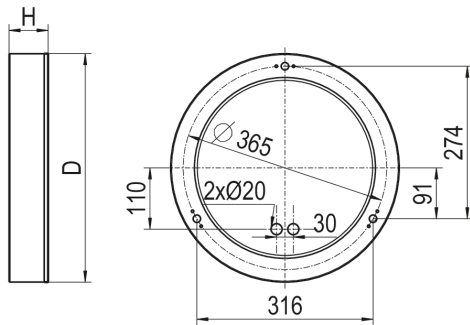
Lichtlenker	Abdeckung opal
Lichtaustritt	direkt
Lichtverteilung	symmetrisch
Ausstrahlungscharakteristik	extrem breitstrahlend
Ausstrahlungswinkel	105,23 °
UGR-Klasse	> 25
Bemessungslichtstrom	4930 lm
Lichtstrom einstellbar	stufenlos
Leuchteneffizienz	133,2 lm/W

### Leuchtmittel

Leuchtmittel	LED-M
Inklusive Leuchtmittel	Ja
Leuchtmittelanzahl	1
Farbwiedergabeindex Ra	≥ 80
Farbtemperatur	4000 K
Lichtfarbe	840
Farbortoleranz (SDCM)	< 3 SDCM
Bemessungslebensdauer L80B50 (tq = 25 °C)	50.000 h
Maximale Umgebungstemperatur L80B50 = 50.000 h	25 °C

## 0331245 ADLR 410/6000-840 OS-DALI

### Maßzeichnung



### Abmessungen

Maß H	68 mm
Maß D	410 mm
Maß D2	410 mm
Nettogewicht	4,570 kg

### Zubehör

Artikelbezeichnung	Artikelnummer	Produktbeschreibung
ZUSP SEILPENDEL UNIV. 1,5M	0201239	Seilpendel mit Deckenbefest. und Seilklemme, 1,5m, 1 Stück
ZSP-1P-ABD 1,5M	0208087	Seilpendel f. ABD, 1,5m, 1Stk

### Ausschreibungstext

Downlight der ADLR-Produktfamilie. Lichtlenkung durch Abdeckung opal, Ausstrahlungscharakteristik symmetrisch, extrem breitstrahlend, Lichtaustritt direkt. Leuchtmittel LED-M eingebaut, Austausch durch Fachkraft möglich. Die Leuchte generiert einen Bemessungslichtstrom von 4930 lm in Lichtfarbe 840, Lichtstrom einstellbar: stufenlos. Die hohe LED-Lebensdauer ermöglicht einen langen Einsatz bei gleichbleibender Beleuchtungsgüte. Hohe Lichtqualität durch eine Farbortoleranz von < 3 SDCM. Gehäuse aus Stahl, verkehrsweiß, ähnlich RAL 9016, Schutzart IP40. Direkte Deckenmontage oder mit Zubehör zum Abhängen an Seilpendel. Mit elektronischem Betriebsgerät DALI. Austausch durch Fachkraft möglich. Nennspannung 220 - 240 V AC/DC 50 - 60 Hz. Artikelnummer: 0331245 Artikelbezeichnung: ADLR 410/6000-840 OS-DALI Produktkategorie: Downlight Einsatzbereich: Bildung Einzelhandel Leuchtenform: rund Maß H: 68 mm Maß D: 410 mm Montageart: Anbau Farbe: verkehrsweiß, ähnlich RAL 9016 Schutzart: IP40 Glühdrahtprüfung: 650 °C Einbau in isolierte Decke möglich: Nein Werkstoff des Gehäuses: Stahl Werkstoff der Abdeckung: PMMA opal Art der Steuerung: DALI Nennspannung: 220 - 240 V Frequenz: 50 - 60 Hz Spannungsart: AC/DC Bemessungsleistung: 37,0 W Lichtlenker: Abdeckung opal Lichtaustritt: direkt Lichtverteilung: symmetrisch Ausstrahlungscharakteristik (ETIM): extrem breitstrahlend UGR-Klasse: > 25 Bemessungslichtstrom: 4930 lm Lichtstrom einstellbar: stufenlos Leuchteneffizienz: 133,2 lm/W Leuchtmittel: LED-M inklusive Leuchtmittel: Ja Farbwiedergabeindex Ra: ≥ 80 Farbtemperatur: 4000 K Lichtfarbe: 840 Farbortoleranz (SDCM): < 3 SDCM Bemessungslebensdauer L80B50 (tq = 25 °C): 50.000 h Energieeffizienzklasse Leuchtmittel: C