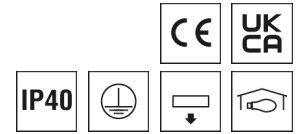


0331241 ADLR 410/5000-840 OS-DALI

Downlight ADLR



Artikelnummer **0331241**

GTIN **4029299486803**

Deeplink <https://www.ridi.de/go/0331241>



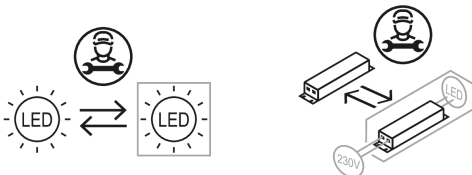
Produktbeschreibung

Downlight der ADLR-Produktfamilie. Lichtlenkung durch Abdeckung opal, Ausstrahlungscharakteristik symmetrisch, extrem breitstrahlend, Lichtaustritt direkt. Leuchtmittel LED-M eingebaut, Austausch durch Fachkraft möglich. Die Leuchte generiert einen Bemessungslichtstrom von 4090 lm in Lichtfarbe 840, Lichtstrom einstellbar: stufenlos. Die hohe LED-Lebensdauer ermöglicht einen langen Einsatz bei gleichbleibender Beleuchtungsgüte. Hohe Lichtqualität durch eine Farborttoleranz von < 3 SDCM. Gehäuse aus Stahl, verkehrsweiß, ähnlich RAL 9016, Schutzart IP40. Direkte Deckenmontage oder mit Zubehör zum Abhängen an Seilpendel. Mit elektronischem Betriebsgerät DALI. Austausch durch Fachkraft möglich. Nennspannung 220 - 240 V AC/DC 50 - 60 Hz.

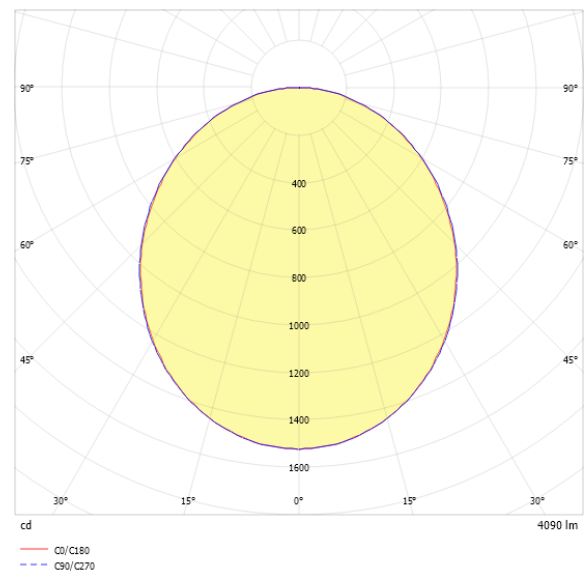
Kurzinformationen

Montageart	Anbau
Schutzart	IP40
Schutzklasse	I
Nennspannung	220 - 240 V
Art der Steuerung	DALI
Farbtemperatur	4000 K
Farbwiedergabeindex Ra	≥ 80
Bemessungslichtstrom	4090 lm
Bemessungsleistung	30,0 W
Leuchteffizienz	136,3 lm/W
Bemessungslebensdauer L80B50 (tq = 25 °C)	50.000 h
Dieses Produkt enthält Lichtquellen der Energieeffizienzklasse	C

Nachhaltigkeit



Lichtverteilungskurve



Blendungsbewertung UGR (4H/8H)

UGR längs	25.4
UGR quer	25.4

0331241 ADLR 410/5000-840 OS-DALI

Allgemein

Produktkategorie	Downlight
Einsatzbereich	Bildung Einzelhandel
Leuchtenform	rund
BEG-förderfähig	Ja

Montage

Montageart	Anbau
Geeignet für Lichtbandkonfiguration	Nein

Gehäuse

Farbe	verkehrsweiß, ähnlich RAL 9016
Schutzart	IP40
Glühdrahtprüfung	650 °C
Einbau in isolierte Decke möglich	Nein
Werkstoff des Gehäuses	Stahl
Werkstoff der Abdeckung	PMMA opal

Elektrische Ausführung

Art der Steuerung	DALI
Nennspannung	220 - 240 V
Frequenz	50 - 60 Hz
Spannungsart	AC/DC
Bemessungsleistung	30,0 W
Schutzklasse	I
Anzahl der Betriebsgeräte	2

Betriebsgerät

Max. Number of operating devices on circuit breaker B10	13
Max. Number of operating devices on circuit breaker B16	23
Max. Number of operating devices on circuit breaker C16	36
Dimming range	1–100%
DC suitable	Ja
Inrush current per operating device	28 A
Ripple HF	5 %
Ripple LF	2 %
SELV	Ja

Lichttechnik

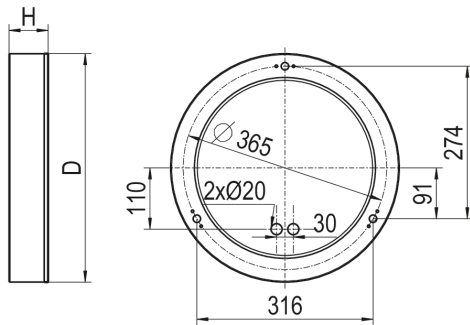
Lichtlenker	Abdeckung opal
Lichtaustritt	direkt
Lichtverteilung	symmetrisch
Ausstrahlungscharakteristik	extrem breitstrahlend
Ausstrahlungswinkel	105,08 °
Bemessungslichtstrom	4090 lm
Lichtstrom einstellbar	stufenlos
Leuchteneffizienz	136,3 lm/W

Leuchtmittel

Leuchtmittel	LED-M
Inklusive Leuchtmittel	Ja
Leuchtmittelanzahl	1
Farbwiedergabeindex Ra	≥ 80
Farbtemperatur	4000 K
Lichtfarbe	840
Farbortoleranz (SDCM)	< 3 SDCM
Bemessungslebensdauer L80B50 (tq = 25 °C)	50.000 h
Maximale Umgebungstemperatur L80B50 = 50.000 h	25 °C

0331241 ADLR 410/5000-840 OS-DALI

Maßzeichnung



Abmessungen

Maß H	68 mm
Maß D	410 mm
Maß D2	410 mm
Nettogewicht	4,570 kg

Zubehör

Artikelbezeichnung	Artikelnummer	Produktbeschreibung
ZUSP SEILPENDEL UNIV. 1,5M	0201239	Seilpendel mit Deckenbefest. und Seilklemme, 1,5m, 1 Stück
ZSP-1P-ABD 1,5M	0208087	Seilpendel f. ABD, 1,5m, 1Stk

Ausschreibungstext

Downlight der ADLR-Produktfamilie. Lichtlenkung durch Abdeckung opal, Ausstrahlungscharakteristik symmetrisch, extrem breitstrahlend, Lichtaustritt direkt. Leuchtmittel LED-M eingebaut, Austausch durch Fachkraft möglich. Die Leuchte generiert einen Bemessungslichtstrom von 4090 lm in Lichtfarbe 840, Lichtstrom einstellbar: stufenlos. Die hohe LED-Lebensdauer ermöglicht einen langen Einsatz bei gleichbleibender Beleuchtungsgüte. Hohe Lichtqualität durch eine Farborttoleranz von < 3 SDCM. Gehäuse aus Stahl, verkehrsweiß, ähnlich RAL 9016, Schutzart IP40. Direkte Deckenmontage oder mit Zubehör zum Abhängen an Seilpendel. Mit elektronischem Betriebsgerät DALI. Austausch durch Fachkraft möglich. Nennspannung 220 - 240 V AC/DC 50 - 60 Hz. Artikelnummer: 0331241 Artikelbezeichnung: ADLR 410/5000-840 OS-DALI Produktkategorie: Downlight Einsatzbereich: Bildung Einzelhandel Leuchtenform: rund Maß H: 68 mm Maß D: 410 mm Montageart: Anbau Farbe: verkehrsweiß, ähnlich RAL 9016 Schutzart: IP40 Glühdrahtprüfung: 650 °C Einbau in isolierte Decke möglich: Nein Werkstoff des Gehäuses: Stahl Werkstoff der Abdeckung: PMMA opal Art der Steuerung: DALI Nennspannung: 220 - 240 V Frequenz: 50 - 60 Hz Spannungsart: AC/DC Bemessungsleistung: 30,0 W Lichtlenker: Abdeckung opal Lichtaustritt: direkt Lichtverteilung: symmetrisch Ausstrahlungscharakteristik (ETIM): extrem breitstrahlend Bemessungslichtstrom: 4090 lm Lichtstrom einstellbar: stufenlos Leuchteneffizienz: 136,3 lm/W Leuchtmittel: LED-M Inklusive Leuchtmittel: Ja Farbwiedergabeindex Ra: ≥ 80 Farbtemperatur: 4000 K Lichtfarbe: 840 Farborttoleranz (SDCM): < 3 SDCM Bemessungslebensdauer L80B50 (tq = 25 °C): 50.000 h Energieeffizienzklasse Leuchtmittel: C