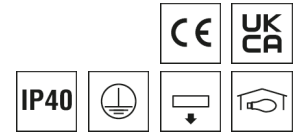


0326721 ADLR 410/5000-830 DPS

Downlight ADLR



Artikelnummer **0326721**

GTIN **4029299541618**

Deeplink <https://www.ridi.de/go/0326721>



Produktbeschreibung

Downlight der ADLR-Produktfamilie. Lichtlenkung durch Abdeckung mikroprismatisch, Ausstrahlungscharakteristik symmetrisch, extrem breitstrahlend, Lichtaustritt direkt. Leuchtmittel LED-M eingebaut, Austausch durch Fachkraft möglich. Die Leuchte generiert einen Bemessungslichtstrom von 4210 lm in Lichtfarbe 830, Lichtstrom einstellbar: Nein. Die hohe LED-Lebensdauer ermöglicht einen langen Einsatz bei gleichbleibender Beleuchtungsgüte. Hohe Lichtqualität durch eine Farbortoleranz von < 3 SDCM. Gehäuse aus Stahl, verkehrsweiß, ähnlich RAL 9016, Schutzart IP40. Direkte Deckenmontage oder mit Zubehör zum Abhängen an Seilpendel. Mit elektronischem Betriebsgerät On/Off. Austausch durch Fachkraft möglich. Nennspannung 220 - 240 V AC/DC 50 - 60 Hz.

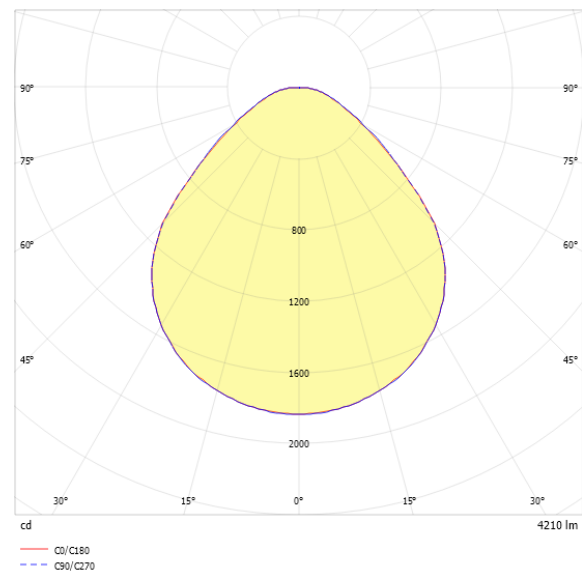
Kurzinformationen

Montageart	Anbau
Schutzart	IP40
Schutzklasse	I
Nennspannung	220 - 240 V
Art der Steuerung	On/Off
Farbtemperatur	3000 K
Farbwiedergabeindex Ra	≥ 80
Bemessungslichtstrom	4210 lm
Bemessungsleistung	30,0 W
Leuchteneffizienz	140,3 lm/W
Bemessungslebensdauer L80B50 (tq = 25 °C)	50.000 h
Dieses Produkt enthält Lichtquellen der Energieeffizienzklasse	D

Nachhaltigkeit



Lichtverteilungskurve



Blendungsbewertung UGR (4H/8H)

UGR längs	22.8
UGR quer	22.8

0326721 ADLR 410/5000-830 DPS

Allgemein

Produktkategorie	Downlight
Einsatzbereich	Bildung Einzelhandel
Leuchtenform	rund
BEG-förderfähig	Ja

Montage

Montageart	Anbau
Geeignet für Lichtbandkonfiguration	Nein

Gehäuse

Farbe	verkehrsweiß, ähnlich RAL 9016
Schutzart	IP40
Glühdrahtprüfung	650 °C
Einbau in isolierte Decke möglich	Nein
Werkstoff des Gehäuses	Stahl
Werkstoff der Abdeckung	PMMA strukturiert

Elektrische Ausführung

Art der Steuerung	On/Off
Nennspannung	220 - 240 V
Frequenz	50 - 60 Hz
Spannungsart	AC/DC
Bemessungsleistung	30,0 W
Schutzklasse	I
Anzahl der Betriebsgeräte	1

Betriebsgerät

Max. Number of operating devices on circuit breaker B10	11
Max. Number of operating devices on circuit breaker B16	17
Max. Number of operating devices on circuit breaker C16	28
DC suitable	Ja
Inrush current per operating device	25 A
Ripple HF	6 %
Ripple LF	5 %
SELV	Ja

Lichttechnik

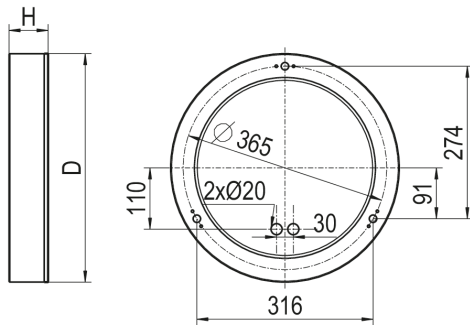
Lichtlenker	Abdeckung mikroprismatisch
Lichtaustritt	direkt
Lichtverteilung	symmetrisch
Ausstrahlungscharakteristik	extrem breitstrahlend
Ausstrahlungswinkel	95,67 °
UGR-Klasse	≤ 25
Bemessungslichtstrom	4210 lm
Lichtstrom einstellbar	Nein
Leuchteneffizienz	140,3 lm/W

Leuchtmittel

Leuchtmittel	LED-M
Inklusive Leuchtmittel	Ja
Leuchtmittelanzahl	1
Farbwiedergabeindex Ra	≥ 80
Farbtemperatur	3000 K
Lichtfarbe	830
Farbortoleranz (SDCM)	< 3 SDCM
Bemessungslebensdauer L80B50 (tq = 25 °C)	50.000 h
Maximale Umgebungstemperatur L80B50 = 50.000 h	25 °C

0326721 ADLR 410/5000-830 DPS

Maßzeichnung



Abmessungen

Maß H	68 mm
Maß D	410 mm
Maß D2	410 mm
Nettogewicht	4,570 kg

Zubehör

Artikelbezeichnung	Artikelnummer	Produktbeschreibung
ZUSP SEILPENDEL UNIV. 1,5M	0201239	Seilpendel mit Deckenbefest. und Seilklemme, 1,5m, 1 Stück
ZSP-1P-ABD 1,5M	0208087	Seilpendel f. ABD, 1,5m, 1Stk

Ausschreibungstext

Downlight der ADLR-Produktfamilie. Lichtlenkung durch Abdeckung mikroprismatisch, Ausstrahlungscharakteristik symmetrisch, extrem breitstrahlend, Lichtaustritt direkt. Leuchtmittel LED-M eingebaut, Austausch durch Fachkraft möglich. Die Leuchte generiert einen Bemessungslichtstrom von 4210 lm in Lichtfarbe 830, Lichtstrom einstellbar: Nein. Die hohe LED-Lebensdauer ermöglicht einen langen Einsatz bei gleichbleibender Beleuchtungsgüte. Hohe Lichtqualität durch eine Farbortoleranz von < 3 SDCM. Gehäuse aus Stahl, verkehrsweiß, ähnlich RAL 9016, Schutzart IP40. Direkte Deckenmontage oder mit Zubehör zum Abhängen an Seilpendel. Mit elektronischem Betriebsgerät On/Off. Austausch durch Fachkraft möglich. Nennspannung 220 - 240 V AC/DC 50 - 60 Hz. Artikelnummer: 0326721 Artikelbezeichnung: ADLR 410/5000-830 DPS Produktkategorie: Downlight Einsatzbereich: Bildung/ Einzelhandel Leuchtenform: rund Maß H: 68 mm Maß D: 410 mm Montageart: Anbau Farbe: verkehrsweiß, ähnlich RAL 9016 Schutzart: IP40 Glühdrahtprüfung: 650 °C Einbau in isolierte Decke möglich: Nein Werkstoff des Gehäuses: Stahl Werkstoff der Abdeckung: PMMA strukturiert Art der Steuerung: On/Off Nennspannung: 220 - 240 V Frequenz: 50 - 60 Hz Spannungsart: AC/DC Bemessungsleistung: 30,0 W Lichtker: Abdeckung mikroprismatisch Lichtaustritt: direkt Lichtverteilung: symmetrisch Ausstrahlungscharakteristik (ETIM): extrem breitstrahlend UGR-Klasse: ≤ 25 Bemessungslichtstrom: 4210 lm Lichtstrom einstellbar: Nein Leuchteneffizienz: 140,3 lm/W Leuchtmittel: LED-M inklusive Leuchtmittel: Ja Farbwiedergabeindex Ra: ≥ 80 Farbtemperatur: 3000 K Lichtfarbe: 830 Farbortoleranz (SDCM): < 3 SDCM Bemessungslebensdauer L80B50 (tq = 25 °C): 50.000 h Energieeffizienzklasse Leuchtmittel: D