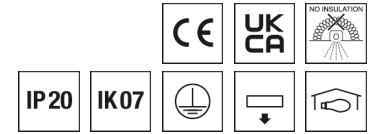


### Downlight EDLR-E2



Artikelnummer **0326650**

GTIN **4029299503418**

Deeplink <https://www.ridi.de/go/0326650>



### Produktbeschreibung

Downlight der EDLR-E2-Produktfamilie. Lichtlenkung durch Abdeckung opal, Ausstrahlungscharakteristik symmetrisch, extrem breitstrahlend, Lichtaustritt direkt. Leuchtmittel LED-M eingebaut, Austausch durch Fachkraft möglich. Die Leuchte generiert einen Bemessungslichtstrom von 1910 lm in Lichtfarbe 840, Lichtstrom einstellbar: Nein. Die hohe LED-Lebensdauer ermöglicht einen langen Einsatz bei gleichbleibender Beleuchtungsgüte. Hohe Lichtqualität durch eine Farbortoleranz von < 3 SDCM. Gehäuse aus Kunststoff, verkehrsweiß, ähnlich RAL 9016, Schutzart IP20 IP44 raumseitig. Abdeckung aus PC opal. Befestigungsklammern für Klemmdicken von 0 bis 20 mm standardmäßig an das Leuchtengehäuse vormontiert. Mit elektronischem Betriebsgerät On/Off. Austausch durch Fachkraft möglich. Nennspannung 220 - 240 V AC/DC 50 - 60 Hz.

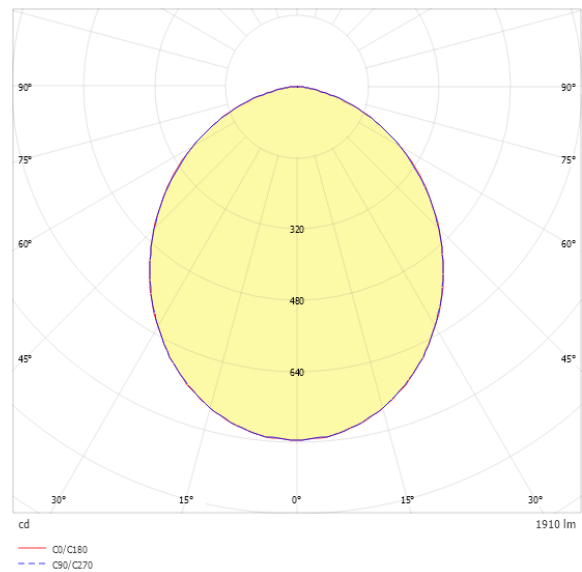
### Kurzinformationen

Montageart	Einbau
Schutzart	IP20   IP44 raumseitig
Schutzklasse	I
Zulässige Umgebungstemperatur	-25 - 25 °C
Nennspannung	220 - 240 V
Art der Steuerung	On/Off
Farbtemperatur	4000 K
Farbwiedergabeindex Ra	≥ 80
Bemessungslichtstrom	1910 lm
Bemessungsleistung	14,5 W
Leuchteffizienz	131,7 lm/W
Bemessungslebensdauer L80B50 (tq = 25 °C)	50.000 h
Dieses Produkt enthält Lichtquellen der Energieeffizienzklasse	D

### Nachhaltigkeit



### Lichtverteilungskurve



### Blendungsbewertung UGR (4H/8H)

UGR längs	26.1
UGR quer	26.1

## 0326650 EDLR-E2 195/2000-840 WS-EL

### Allgemein

Produktkategorie	Downlight
Einsatzbereich	Bildung   Einzelhandel
BEG-förderfähig	Ja

### Montage

Montageart	Einbau
Montageort	Decke
Deckenart	Geschnittene Decken
Geeignet für Deckenart	1
Geeignet für Lichtbandkonfiguration	Nein

### Gehäuse

Farbe	verkehrsweiß, ähnlich RAL 9016
Schutzart	IP20   IP44 raumseitig
Stoßfestigkeitsgrad	IK07
Glühdrahtprüfung	650 °C
Zulässige Umgebungstemperatur	-25 - 25 °C
Einbau in isolierte Decke möglich	Nein
Werkstoff des Gehäuses	Kunststoff
Werkstoff der Abdeckung	PC opal

### Elektrische Ausführung

Art der Steuerung	On/Off
Nennspannung	220 - 240 V
Frequenz	50 - 60 Hz
Spannungsart	AC/DC
Bemessungsleistung	14,5 W
Schutzklasse	I
Anzahl der Betriebsgeräte	1

### Betriebsgerät

Max. Anzahl der Betriebsgeräte an Leitungsschutzschalter B10	31
Max. Anzahl der Betriebsgeräte an Leitungsschutzschalter B16	50
Max. Anzahl der Betriebsgeräte an Leitungsschutzschalter C16	85
Einschaltstrom je Betriebsgerät	5 A
Ripple HF	3 %
SELV	Ja

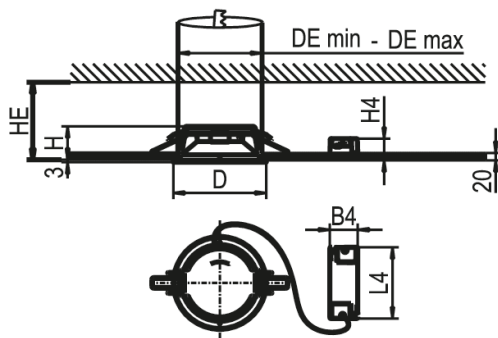
### Lichttechnik

Lichtlenker	Abdeckung opal
Lichtaustritt	direkt
Lichtverteilung	symmetrisch
Ausstrahlungscharakteristik	extrem breitstrahlend
Ausstrahlungswinkel	98,90 °
UGR-Klasse	> 25
Bemessungslichtstrom	1910 lm
Lichtstrom einstellbar	Nein
Leuchteneffizienz	131,7 lm/W
Lichtstromanteil oberer Halbraum	0,00 %
Lichtstromanteil unterer Halbraum	100,00 %

### Leuchtmittel

Leuchtmittel	LED-M
Inklusive Leuchtmittel	Ja
Leuchtmittelanzahl	1
Farbwiedergabeindex Ra	≥ 80
Farbtemperatur	4000 K
Lichtfarbe	840
Farbortoleranz (SDCM)	< 3 SDCM
Bemessungslebensdauer L80B50 (tq = 25 °C)	50.000 h
Maximale Umgebungstemperatur L80B50 = 50.000 h	25 °C

### Maßzeichnung



### Abmessungen

Maß H	65 mm
Maß D	195 mm
Maß D2	195 mm
Maß B4	44 mm
Maß DE max	185 mm
Maß DE min	181 mm
Maß H4	30 mm
Maß HE	70 mm
Maß L4	147 mm
Nettogewicht	0,450 kg

### Zubehör

Artikelbezeichnung	Artikelnummer	Produktbeschreibung
ZADR-EDLR195-DM210	0209456	Abdeckring für EDLR195 bis Deckenöffnung DM 200
ZADR-EDLR195-DM230	0209457	Abdeckring für EDLR195 bis Deckenöffnung DM 220
ZAL-ST-GST18i3-SKI SW/0,3	0203035	Anschlussleitung 0,3m Wieland 3-polig GST18i3, schwarz, SKI
ZAL-ST-GST18i3-SKII SW/0,3	0203014	Anschlussleitung 0,3m Wieland 3-polig, GST18i3, schwarz, SKII
ZEL-T-GST18i3 SW	0203021	T-Verteiler Wieland 3-polig, GST18i3, schwarz
ZV-EDLR-B90	0202497	Fresnellinse für LED-Platine, transparent aus PC, 90° Ausstrahlwinkel
ZV-EDLR-DO	0202478	LED-Diffusor opal PC
ZV-EDLR-T60	0202496	Fresnellinse für LED-Platine, transparent aus PC, 60° Ausstrahlwinkel

### Produkthinweis

Hinweis: Anschlussklemmen für eine Leitung max. 1,5 mm<sup>2</sup>. Zur Durchgangsverdrahtung von Leuchte zu Leuchte ist Zubehör Anschlussleitungen und T-Verbinder separat zu bestellen.

**0326650** EDLR-E2 195/2000-840 WS-EL

---

**Ausschreibungstext**

---

Downlight der EDLR-E2-Produktfamilie. Lichtlenkung durch Abdeckung opal, Ausstrahlungscharakteristik symmetrisch, extrem breitstrahlend, Lichtaustritt direkt. Leuchtmittel LED-M eingebaut, Austausch durch Fachkraft möglich. Die Leuchte generiert einen Bemessungslichtstrom von 1910 lm in Lichtfarbe 840, Lichtstrom einstellbar: Nein. Die hohe LED-Lebensdauer ermöglicht einen langen Einsatz bei gleichbleibender Beleuchtungsgüte. Hohe Lichtqualität durch eine Farbtoleranz von < 3 SDCM. Gehäuse aus Kunststoff, verkehrsweiß, ähnlich RAL 9016, Schutzart IP20 IP44 raumseitig. Abdeckung aus PC opal. Befestigungsklammern für Klemmdicken von 0 bis 20 mm standardmäßig an das Leuchtengehäuse vormontiert. Mit elektronischem Betriebsgerät On/Off. Austausch durch Fachkraft möglich. Nennspannung 220 - 240 V AC/DC 50 - 60 Hz.

Artikelnummer: 0326650

Artikelbezeichnung: EDLR-E2 195/2000-840 WS-EL

Produktkategorie: Downlight

Einsatzbereich: Bildung/Einzelhandel

Leuchtenform:

Maß H: 65 mm

Maß D: 195 mm

Montageart: Einbau

Montageort: Decke

Farbe: verkehrsweiß, ähnlich RAL 9016

Schutzart: IP20/IP44 raumseitig

Stoßfestigkeitsgrad: IK07

Glühdrahtprüfung: 650 °C

Einbau in isolierte Decke möglich: Nein

Werkstoff des Gehäuses: Kunststoff

Werkstoff der Abdeckung: PC opal

Art der Steuerung: On/Off

Nennspannung: 220 - 240 V

Frequenz: 50 - 60 Hz

Spannungsart: AC/DC

Bemessungsleistung: 14,5 W

Schutzklasse: I

Lichtlenker: Abdeckung opal

Lichtaustritt: direkt

Lichtverteilung: symmetrisch

Ausstrahlungscharakteristik: extrem breitstrahlend

UGR-Klasse: &gt; 25

Bemessungslichtstrom: 1910 lm

Lichtstrom einstellbar: Nein

Leuchteneffizienz: 131,7 lm/W

Leuchtmittel: LED-M

Inklusive Leuchtmittel: Ja

Farbwiedergabeindex Ra: ≥ 80

Farbtemperatur: 4000 K

Lichtfarbe: 840

Farbtoleranz (SDCM): &lt; 3 SDCM

Bemessungslebensdauer L80B50 (tq = 25 °C): 50.000 h

Energieeffizienzklasse Leuchtmittel: D