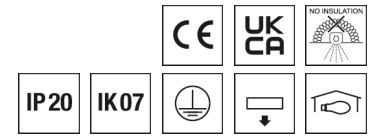


**0326645** EDLR-E2 150/1100-830 WS-EL

## Downlight EDLR-E2



Artikelnummer **0326645**

GTIN **4029299503364**

Deeplink <https://www.ridi.de/go/0326645>



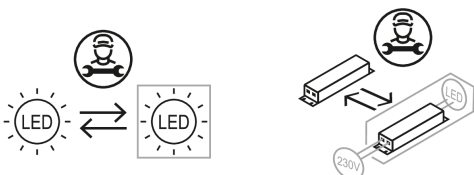
### Produktbeschreibung

Downlight der EDLR-E2-Produktfamilie. Lichtlenkung durch Abdeckung opal, Ausstrahlungscharakteristik symmetrisch, extrem breitstrahlend, Lichtaustritt direkt. Leuchtmittel LED-M eingebaut, Austausch durch Fachkraft möglich. Die Leuchte generiert einen Bemessungslichtstrom von 1120 lm in Lichtfarbe 830, Lichtstrom einstellbar: Nein. Die hohe LED-Lebensdauer ermöglicht einen langen Einsatz bei gleichbleibender Beleuchtungsgüte. Hohe Lichtqualität durch eine Farbortoleranz von < 3 SDCM. Gehäuse aus Kunststoff, verkehrsweiß, ähnlich RAL 9016, Schutzart IP20 IP44 raumseitig. Abdeckung aus PC opal. Befestigungsklammern für Klemmdicken von 0 bis 20 mm standardmäßig an das Leuchtengehäuse vormontiert. Mit elektronischem Betriebsgerät On/Off. Austausch durch Fachkraft möglich. Nennspannung 220 - 240 V AC/DC 50 - 60 Hz.

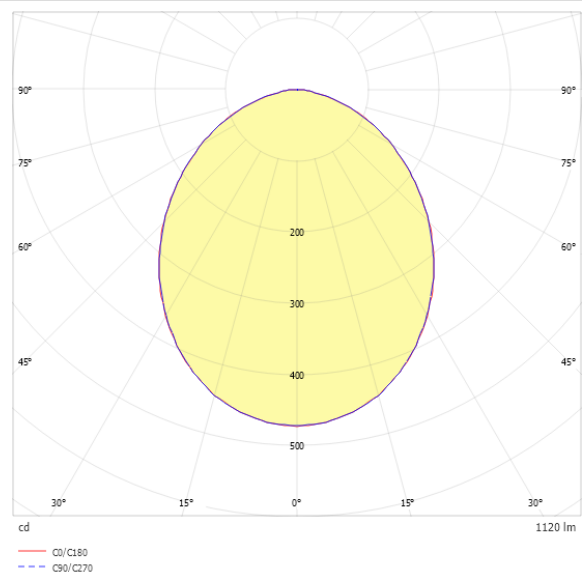
### Kurzinformationen

|                                                                |                        |
|----------------------------------------------------------------|------------------------|
| Montageart                                                     | Einbau                 |
| Schutzart                                                      | IP20   IP44 raumseitig |
| Schutzklasse                                                   | I                      |
| Zulässige Umgebungstemperatur                                  | -25 - 25 °C            |
| Nennspannung                                                   | 220 - 240 V            |
| Art der Steuerung                                              | On/Off                 |
| Farbtemperatur                                                 | 3000 K                 |
| Farbwiedergabeindex Ra                                         | ≥ 80                   |
| Bemessungslichtstrom                                           | 1120 lm                |
| Bemessungsleistung                                             | 9,0 W                  |
| Leuchteffizienz                                                | 124,4 lm/W             |
| Bemessungslebensdauer L80B50 (tq = 25 °C)                      | 50.000 h               |
| Dieses Produkt enthält Lichtquellen der Energieeffizienzklasse | E                      |

### Nachhaltigkeit



### Lichtverteilungskurve



### Blendungsbewertung UGR (4H/8H)

|           |      |
|-----------|------|
| UGR längs | 26.4 |
| UGR quer  | 26.4 |

## 0326645 EDLR-E2 150/1100-830 WS-EL

### Allgemein

|                  |                        |
|------------------|------------------------|
| Produktkategorie | Downlight              |
| Einsatzbereich   | Bildung   Einzelhandel |
| BEG-förderfähig  | Ja                     |

### Montage

|                                     |                     |
|-------------------------------------|---------------------|
| Montageart                          | Einbau              |
| Montageort                          | Decke               |
| Deckenart                           | Geschnittene Decken |
| Geeignet für Deckenart              | 1                   |
| Geeignet für Lichtbandkonfiguration | Nein                |

### Gehäuse

|                                   |                                |
|-----------------------------------|--------------------------------|
| Farbe                             | verkehrsweiß, ähnlich RAL 9016 |
| Schutzart                         | IP20   IP44 raumseitig         |
| Stoßfestigkeitsgrad               | IK07                           |
| Glühdrahtprüfung                  | 650 °C                         |
| Zulässige Umgebungstemperatur     | -25 - 25 °C                    |
| Einbau in isolierte Decke möglich | Nein                           |
| Werkstoff des Gehäuses            | Kunststoff                     |
| Werkstoff der Abdeckung           | PC opal                        |

### Elektrische Ausführung

|                           |             |
|---------------------------|-------------|
| Art der Steuerung         | On/Off      |
| Nennspannung              | 220 - 240 V |
| Frequenz                  | 50 - 60 Hz  |
| Spannungsart              | AC/DC       |
| Bemessungsleistung        | 9,0 W       |
| Schutzklasse              | I           |
| Anzahl der Betriebsgeräte | 1           |

### Betriebsgerät

|                                                              |     |
|--------------------------------------------------------------|-----|
| Max. Anzahl der Betriebsgeräte an Leitungsschutzschalter B10 | 31  |
| Max. Anzahl der Betriebsgeräte an Leitungsschutzschalter B16 | 50  |
| Max. Anzahl der Betriebsgeräte an Leitungsschutzschalter C16 | 85  |
| Einschaltstrom je Betriebsgerät                              | 5 A |
| Ripple HF                                                    | 3 % |
| SELV                                                         | Ja  |

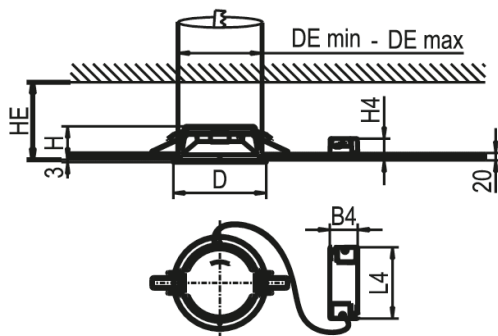
### Lichttechnik

|                                   |                       |
|-----------------------------------|-----------------------|
| Lichtlenker                       | Abdeckung opal        |
| Lichtaustritt                     | direkt                |
| Lichtverteilung                   | symmetrisch           |
| Ausstrahlungscharakteristik       | extrem breitstrahlend |
| Ausstrahlungswinkel               | 97,05 °               |
| UGR-Klasse                        | > 25                  |
| Bemessungslichtstrom              | 1120 lm               |
| Lichtstrom einstellbar            | Nein                  |
| Leuchteneffizienz                 | 124,4 lm/W            |
| Lichtstromanteil oberer Halbraum  | 0,00 %                |
| Lichtstromanteil unterer Halbraum | 100,00 %              |

### Leuchtmittel

|                                                |          |
|------------------------------------------------|----------|
| Leuchtmittel                                   | LED-M    |
| Inklusive Leuchtmittel                         | Ja       |
| Leuchtmittelanzahl                             | 1        |
| Farbwiedergabeindex Ra                         | ≥ 80     |
| Farbtemperatur                                 | 3000 K   |
| Lichtfarbe                                     | 830      |
| Farbortoleranz (SDCM)                          | < 3 SDCM |
| Bemessungslebensdauer L80B50 (tq = 25 °C)      | 50.000 h |
| Maximale Umgebungstemperatur L80B50 = 50.000 h | 25 °C    |

### Maßzeichnung



### Abmessungen

|              |          |
|--------------|----------|
| Maß H        | 55 mm    |
| Maß D        | 150 mm   |
| Maß D2       | 150 mm   |
| Maß B4       | 44 mm    |
| Maß DE max   | 140 mm   |
| Maß DE min   | 135 mm   |
| Maß H4       | 30 mm    |
| Maß HE       | 60 mm    |
| Maß L4       | 147 mm   |
| Nettogewicht | 0,410 kg |

### Zubehör

| Artikelbezeichnung         | Artikelnummer | Produktbeschreibung                                                   |
|----------------------------|---------------|-----------------------------------------------------------------------|
| ZADR-EDLR150-DM170         | 0209454       | Abdeckring für EDLR150 bis Deckenöffnung DM 160                       |
| ZADR-EDLR150-DM190         | 0209455       | Abdeckring für EDLR150 bis Deckenöffnung DM 180                       |
| ZAL-ST-GST18i3-SKI SW/0,3  | 0203035       | Anschlussleitung 0,3m Wieland 3-polig GST18i3, schwarz, SKI           |
| ZAL-ST-GST18i3-SKII SW/0,3 | 0203014       | Anschlussleitung 0,3m Wieland 3-polig, GST18i3, schwarz, SKII         |
| ZEL-T-GST18i3 SW           | 0203021       | T-Verteiler Wieland 3-polig, GST18i3, schwarz                         |
| ZV-EDLR-B90                | 0202497       | Fresnellinse für LED-Platine, transparent aus PC, 90° Ausstrahlwinkel |
| ZV-EDLR-DO                 | 0202478       | LED-Diffusor opal PC                                                  |
| ZV-EDLR-T60                | 0202496       | Fresnellinse für LED-Platine, transparent aus PC, 60° Ausstrahlwinkel |

### Produkthinweis

Hinweis: Anschlussklemmen für eine Leitung max. 1,5 mm<sup>2</sup>. Zur Durchgangsverdrahtung von Leuchte zu Leuchte ist Zubehör Anschlussleitungen und T-Verbinder separat zu bestellen.

**0326645 EDLR-E2 150/1100-830 WS-EL**

---

**Ausschreibungstext**

---

Downlight der EDLR-E2-Produktfamilie. Lichtlenkung durch Abdeckung opal, Ausstrahlungscharakteristik symmetrisch, extrem breitstrahlend, Lichtaustritt direkt. Leuchtmittel LED-M eingebaut, Austausch durch Fachkraft möglich. Die Leuchte generiert einen Bemessungslichtstrom von 1120 lm in Lichtfarbe 830, Lichtstrom einstellbar: Nein. Die hohe LED-Lebensdauer ermöglicht einen langen Einsatz bei gleichbleibender Beleuchtungsgüte. Hohe Lichtqualität durch eine Farbtoleranz von < 3 SDCM. Gehäuse aus Kunststoff, verkehrsweiß, ähnlich RAL 9016, Schutzart IP20 IP44 raumseitig. Abdeckung aus PC opal. Befestigungsklammern für Klemmdicken von 0 bis 20 mm standardmäßig an das Leuchtengehäuse vormontiert. Mit elektronischem Betriebsgerät On/Off. Austausch durch Fachkraft möglich. Nennspannung 220 - 240 V AC/DC 50 - 60 Hz.

Artikelnummer: 0326645  
Artikelbezeichnung: EDLR-E2 150/1100-830 WS-EL  
Produktkategorie: Downlight  
Einsatzbereich: Bildung/Einzelhandel  
Leuchtenform:  
Maß H: 55 mm  
Maß D: 150 mm  
Montageart: Einbau  
Montageort: Decke  
Farbe: verkehrsweiß, ähnlich RAL 9016  
Schutzart: IP20/IP44 raumseitig  
Stoßfestigkeitsgrad: IK07  
Glühdrahtprüfung: 650 °C  
Einbau in isolierte Decke möglich: Nein  
Werkstoff des Gehäuses: Kunststoff  
Werkstoff der Abdeckung: PC opal  
Art der Steuerung: On/Off  
Nennspannung: 220 - 240 V  
Frequenz: 50 - 60 Hz  
Spannungsart: AC/DC  
Bemessungsleistung: 9,0 W  
Schutzklasse: I  
Lichtlenker: Abdeckung opal  
Lichtaustritt: direkt  
Lichtverteilung: symmetrisch  
Ausstrahlungscharakteristik: extrem breitstrahlend  
UGR-Klasse: > 25  
Bemessungslichtstrom: 1120 lm  
Lichtstrom einstellbar: Nein  
Leuchteneffizienz: 124,4 lm/W  
Leuchtmittel: LED-M  
Inklusive Leuchtmittel: Ja  
Farbwiedergabeindex Ra: ≥ 80  
Farbtemperatur: 3000 K  
Lichtfarbe: 830  
Farbtoleranz (SDCM): < 3 SDCM  
Bemessungslebensdauer L80B50 (tq = 25 °C): 50.000 h  
Energieeffizienzklasse Leuchtmittel: E