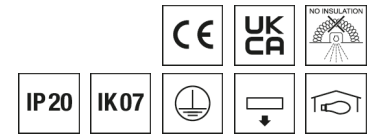


0326609 EDLR-E2 150/2000-830 W-EL

Downlight EDLR-E2



Artikelnummer **0326609**

GTIN **4029299503098**

Deeplink <https://www.ridi.de/go/0326609>



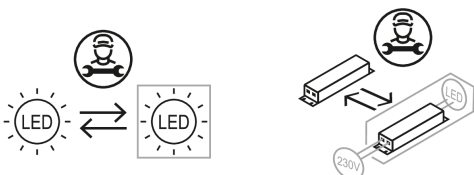
Produktbeschreibung

Downlight der EDLR-E2-Produktfamilie. Lichtlenkung durch Reflektor, Ausstrahlungscharakteristik symmetrisch, extrem breitstrahlend, Lichtaustritt direkt. Leuchtmittel LED-M eingebaut, Austausch durch Fachkraft möglich. Die Leuchte generiert einen Bemessungslichtstrom von 2040 lm in Lichtfarbe 830, Lichtstrom einstellbar: Nein. Die hohe LED-Lebensdauer ermöglicht einen langen Einsatz bei gleichbleibender Beleuchtungsgüte. Hohe Lichtqualität durch eine Farbortoleranz von < 3 SDCM. Gehäuse aus Kunststoff, verkehrsweiß, ähnlich RAL 9016, Schutzart IP20 IP44 raumseitig. Abdeckung aus PC klar. Befestigungsklammern für Klemmdicken von 0 bis 20 mm standardmäßig an das Leuchtengehäuse vormontiert. Mit elektronischem Betriebsgerät On/Off. Austausch durch Fachkraft möglich. Nennspannung 220 - 240 V AC/DC 50 - 60 Hz.

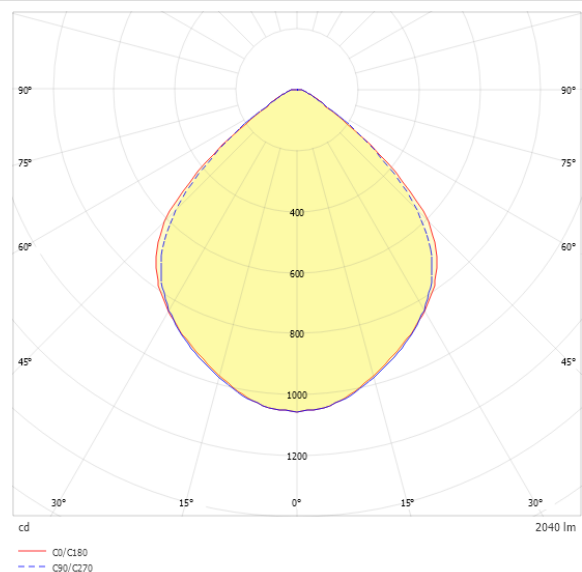
Kurzinformationen

| | |
|--|------------------------|
| Montageart | Einbau |
| Schutzart | IP20 IP44 raumseitig |
| Schutzklasse | I |
| Zulässige Umgebungstemperatur | -25 - 25 °C |
| Nennspannung | 220 - 240 V |
| Art der Steuerung | On/Off |
| Farbtemperatur | 3000 K |
| Farbwiedergabeindex Ra | ≥ 80 |
| Bemessungslichtstrom | 2040 lm |
| Bemessungsleistung | 14,5 W |
| Leuchteffizienz | 140,7 lm/W |
| Bemessungslebensdauer L80B50 (tq = 25 °C) | 50.000 h |
| Dieses Produkt enthält Lichtquellen der Energieeffizienzklasse | E |

Nachhaltigkeit



Lichtverteilungskurve



Blendungsbewertung UGR (4H/8H)

| | |
|-----------|------|
| UGR längs | 24.5 |
| UGR quer | 24.4 |

0326609 EDLR-E2 150/2000-830 W-EL

Allgemein

| | |
|------------------|------------------------|
| Produktkategorie | Downlight |
| Einsatzbereich | Bildung Einzelhandel |
| BEG-förderfähig | Ja |

Montage

| | |
|-------------------------------------|---------------------|
| Montageart | Einbau |
| Montageort | Decke |
| Deckenart | Geschnittene Decken |
| Geeignet für Deckenart | 1 |
| Geeignet für Lichtbandkonfiguration | Nein |

Gehäuse

| | |
|-----------------------------------|--------------------------------|
| Farbe | verkehrsweiß, ähnlich RAL 9016 |
| Schutzart | IP20 IP44 raumseitig |
| Stoßfestigkeitsgrad | IK07 |
| Glühdrahtprüfung | 650 °C |
| Zulässige Umgebungstemperatur | -25 - 25 °C |
| Einbau in isolierte Decke möglich | Nein |
| Werkstoff des Gehäuses | Kunststoff |
| Werkstoff der Abdeckung | PC klar |

Elektrische Ausführung

| | |
|---------------------------|-------------|
| Art der Steuerung | On/Off |
| Nennspannung | 220 - 240 V |
| Frequenz | 50 - 60 Hz |
| Spannungsart | AC/DC |
| Bemessungsleistung | 14,5 W |
| Schutzklasse | I |
| Anzahl der Betriebsgeräte | 1 |

Betriebsgerät

| | |
|--|-----|
| Max. Anzahl der Betriebsgeräte an Leitungsschutzschalter B10 | 31 |
| Max. Anzahl der Betriebsgeräte an Leitungsschutzschalter B16 | 50 |
| Max. Anzahl der Betriebsgeräte an Leitungsschutzschalter C16 | 85 |
| Einschaltstrom je Betriebsgerät | 5 A |
| Ripple HF | 3 % |
| SELV | Ja |

Lichttechnik

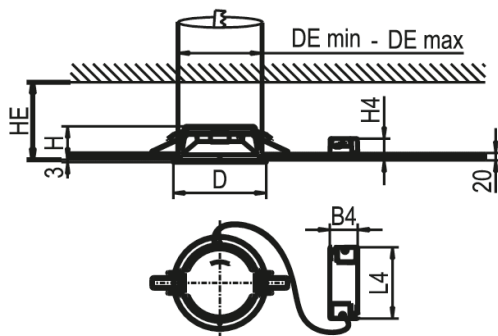
| | |
|-----------------------------------|-----------------------|
| Lichtlenker | Reflektor |
| Lichtaustritt | direkt |
| Lichtverteilung | symmetrisch |
| Ausstrahlungscharakteristik | extrem breitstrahlend |
| Ausstrahlungswinkel | 94,48 ° |
| UGR-Klasse | ≤ 25 |
| Bemessungslichtstrom | 2040 lm |
| Lichtstrom einstellbar | Nein |
| Leuchteneffizienz | 140,7 lm/W |
| Lichtstromanteil oberer Halbraum | 0,00 % |
| Lichtstromanteil unterer Halbraum | 100,00 % |

Leuchtmittel

| | |
|--|----------|
| Leuchtmittel | LED-M |
| Inklusive Leuchtmittel | Ja |
| Leuchtmittelanzahl | 1 |
| Farbwiedergabeindex Ra | ≥ 80 |
| Farbtemperatur | 3000 K |
| Lichtfarbe | 830 |
| Farbortoleranz (SDCM) | < 3 SDCM |
| Bemessungslebensdauer L80B50 (tq = 25 °C) | 50.000 h |
| Maximale Umgebungstemperatur L80B50 = 50.000 h | 25 °C |

0326609 EDLR-E2 150/2000-830 W-EL

Maßzeichnung



Abmessungen

| | |
|--------------|----------|
| Maß H | 55 mm |
| Maß D | 150 mm |
| Maß D2 | 150 mm |
| Maß B4 | 44 mm |
| Maß DE max | 140 mm |
| Maß DE min | 135 mm |
| Maß H4 | 30 mm |
| Maß HE | 60 mm |
| Maß L4 | 147 mm |
| Nettogewicht | 0,330 kg |

Zubehör

| Artikelbezeichnung | Artikelnummer | Produktbeschreibung |
|----------------------------|---------------|---|
| ZADR-EDLR150-DM170 | 0209454 | Abdeckring für EDLR150 bis Deckenöffnung DM 160 |
| ZADR-EDLR150-DM190 | 0209455 | Abdeckring für EDLR150 bis Deckenöffnung DM 180 |
| ZAL-ST-GST18i3-SKI SW/0,3 | 0203035 | Anschlussleitung 0,3m Wieland 3-polig GST18i3, schwarz, SKI |
| ZAL-ST-GST18i3-SKII SW/0,3 | 0203014 | Anschlussleitung 0,3m Wieland 3-polig, GST18i3, schwarz, SKII |
| ZEL-T-GST18i3 SW | 0203021 | T-Verteiler Wieland 3-polig, GST18i3, schwarz |
| ZV-EDLR-B90 | 0202497 | Fresnellinse für LED-Platine, transparent aus PC, 90° Ausstrahlwinkel |
| ZV-EDLR-DO | 0202478 | LED-Diffusor opal PC |
| ZV-EDLR-T60 | 0202496 | Fresnellinse für LED-Platine, transparent aus PC, 60° Ausstrahlwinkel |

Produkthinweis

Hinweis: Anschlussklemmen für eine Leitung max. 1,5 mm². Zur Durchgangsverdrahtung von Leuchte zu Leuchte ist Zubehör Anschlussleitungen und T-Verbinder separat zu bestellen.

0326609 EDLR-E2 150/2000-830 W-EL

Ausschreibungstext

Downlight der EDLR-E2-Produktfamilie. Lichtlenkung durch Reflektor, Ausstrahlungscharakteristik symmetrisch, extrem breitstrahlend, Lichtaustritt direkt. Leuchtmittel LED-M eingebaut, Austausch durch Fachkraft möglich. Die Leuchte generiert einen Bemessungslichtstrom von 2040 lm in Lichtfarbe 830, Lichtstrom einstellbar: Nein. Die hohe LED-Lebensdauer ermöglicht einen langen Einsatz bei gleichbleibender Beleuchtungsgüte. Hohe Lichtqualität durch eine Farbortoleranz von < 3 SDCM. Gehäuse aus Kunststoff, Verkehrsweiß, ähnlich RAL 9016, Schutzart IP20 IP44 raumseitig. Abdeckung aus PC klar. Befestigungsklammern für Klemmdicken von 0 bis 20 mm standardmäßig an das Leuchtengehäuse vormontiert. Mit elektronischem Betriebsgerät On/Off. Austausch durch Fachkraft möglich. Nennspannung 220 - 240 V AC/DC 50 - 60 Hz.

Artikelnummer: 0326609

Artikelbezeichnung: EDLR-E2 150/2000-830 W-EL

Produktkategorie: Downlight

Einsatzbereich: Bildung/Einzelhandel

Leuchtenform:

Maß H: 55 mm

Maß D: 150 mm

Montageart: Einbau

Montageort: Decke

Farbe: Verkehrsweiß, ähnlich RAL 9016

Schutzart: IP20/IP44 raumseitig

Stoßfestigkeitsgrad: IK07

Glühdrahtprüfung: 650 °C

Einbau in isolierte Decke möglich: Nein

Werkstoff des Gehäuses: Kunststoff

Werkstoff der Abdeckung: PC klar

Art der Steuerung: On/Off

Nennspannung: 220 - 240 V

Frequenz: 50 - 60 Hz

Spannungsart: AC/DC

Bemessungsleistung: 14,5 W

Schutzklasse: I

Lichtlenker: Reflektor

Lichtaustritt: direkt

Lichtverteilung: symmetrisch

Ausstrahlungscharakteristik: extrem breitstrahlend

UGR-Klasse: ≤ 25

Bemessungslichtstrom: 2040 lm

Lichtstrom einstellbar: Nein

Leuchteneffizienz: 140,7 lm/W

Leuchtmittel: LED-M

Inklusive Leuchtmittel: Ja

Farbwiedergabeindex Ra: ≥ 80

Farbtemperatur: 3000 K

Lichtfarbe: 830

Farbortoleranz (SDCM): < 3 SDCM

Bemessungslebensdauer L80B50 (t_q = 25 °C): 50.000 h

Energieeffizienzklasse Leuchtmittel: E