

0322095 SARA290 NDWS8308400S285

Downlight SARA



Artikelnummer **0322095**

GTIN **4029299574005**

Deeplink <https://www.ridi.de/go/0322095>



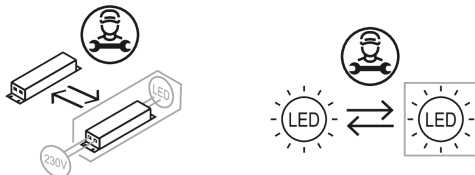
Produktbeschreibung

Downlight der SARA-Produktfamilie. Lichtlenkung durch Abdeckung opal, Ausstrahlungscharakteristik symmetrisch, extrem breitstrahlend, Lichtaustritt direkt. Leuchtmittel LED-M eingebaut, Austausch durch Fachkraft möglich. Die Leuchte generiert einen Bemessungslichtstrom von 2880 lm in Lichtfarbe 830/840, Lichtstrom einstellbar: in Stufen. Die hohe LED-Lebensdauer ermöglicht einen langen Einsatz bei gleichbleibender Beleuchtungsgüte. Hohe Lichtqualität durch eine Farborttoleranz von < 3 SDCM. Gehäuse aus Kunststoff, verkehrsweiß, ähnlich RAL 9016, Schutzart IP40. Abdeckung aus PMMA opal. Ein- und Anbaudownlight mit variabler Befestigungsklammer für Deckenöffnungen von 65 bis 260 mm. Für Deckenstärken von 5-25 mm. Mit elektronischem Betriebsgerät xFlex. Austausch durch Fachkraft möglich. Nennspannung 220 - 240 V AC 50 - 60 Hz.

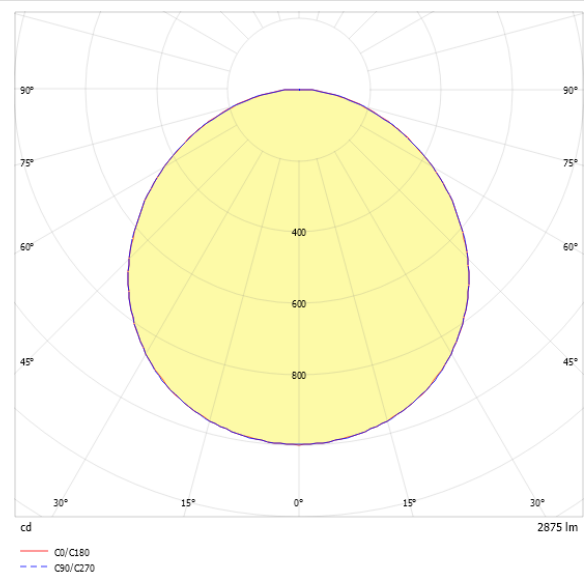
Kurzinformationen

Montageart	Einbau Anbau
Schutzart	IP40
Schutzklasse	II
Zulässige Umgebungstemperatur	-20 - 25 °C
Nennspannung	220 - 240 V
Art der Steuerung	xFlex
Farbtemperatur	3000 K 4000 K
Farbwiedergabeindex Ra	≥ 80
Bemessungslichtstrom	2880 lm
Bemessungsleistung	23,0 W
Leuchteffizienz	125,2 lm/W
Bemessungslebensdauer L80B50 (tq = 25 °C)	50.000 h

Nachhaltigkeit



Lichtverteilungskurve



Blendungsbewertung UGR (4H/8H)

UGR längs	26.3
UGR quer	26.2

0322095 SARA290 NDWS8308400S285

Allgemein

Produktkategorie	Downlight
Einsatzbereich	Einzelhandel
Leuchtenform	rund
BEG-förderfähig	Ja
Garantie	5 Jahre
Wartungskategorie	D

Montage

Montageart	Einbau Anbau
Montageort	Decke
Deckenart	Geschnittene Decken
Geeignet für Lichtbandkonfiguration	Nein
Anschlussart	Steckklemme
Art der Verdrahtung	Abschluss
Anzahl Pole	3
Leiterquerschnitt	0,75 - 1,5 mm ²

Gehäuse

Farbe	verkehrsweiß, ähnlich RAL 9016
Schutzart	IP40
Stoßfestigkeitsgrad	IK03
Glühdrahtprüfung	650 °C
Zulässige Umgebungstemperatur	-20 - 25 °C
Einbau in isolierte Decke möglich	Nein
Werkstoff des Gehäuses	Kunststoff
Werkstoff der Abdeckung	PMMA opal

Elektrische Ausführung

Art der Steuerung	xFlex
Nennspannung	220 - 240 V
Frequenz	50 - 60 Hz
Spannungsart	AC
Bemessungsleistung	23,0 W
Schutzklasse	II
Anzahl der Betriebsgeräte	1

Lichttechnik

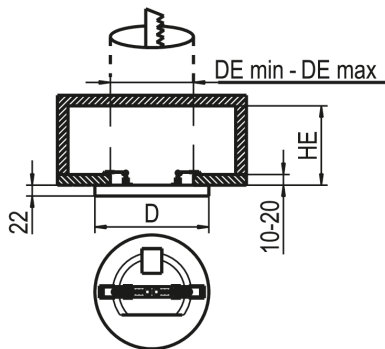
Lichtlenker	Abdeckung opal
Lichtaustritt	direkt
Lichtverteilung	symmetrisch
Ausstrahlungscharakteristik	extrem breitstrahlend
Ausstrahlungswinkel	112,13 °
UGR-Klasse	> 25
Bemessungslichtstrom	2880 lm
Lichtstrom einstellbar	in Stufen
Leuchteneffizienz	125,2 lm/W
Lichtstromanteil oberer Halbraum	0,00 %
Lichtstromanteil unterer Halbraum	100,00 %

Leuchtmittel

Leuchtmittel	LED-M
Inklusive Leuchtmittel	Ja
Farbwiedergabeindex Ra	≥ 80
Farbtemperatur	3000 K 4000 K
Lichtfarbe	830/840
Farbtemperatur einstellbar	Ja
Farbortoleranz (SDCM)	< 3 SDCM
Photobiologische Sicherheit	RG0
Bemessungslebensdauer L80B50 (tq = 25 °C)	50.000 h
Maximale Umgebungstemperatur L80B50 = 50.000 h	25 °C

0322095 SARA290 NDWS8308400S285

Maßzeichnung



Abmessungen

Maß H	22 mm
Maß D	290 mm
Maß DE max	260 mm
Maß DE min	65 mm
Maß HE	60 mm
Nettogewicht	0,633 kg

Zubehör

Artikelbezeichnung	Artikelnummer	Produktbeschreibung
DR-SARA290 ES	0209466	Dekorring aus Edelstahl für Downlight SARA290
DR-SARA290 SW	0209467	Dekorring aus Edelstahl schwarz pulverbeschichtet für Downlight SARA290

xFlex

Pos	Φ	P	Ta (min)	Ta (max)
1	2120 lm	15 W	-20 °C	25 °C
2	2880 lm	23 W	-20 °C	25 °C

Die Lichtströme sind über die verschiedenen Stufen des xFlex einstellbar.
 Hinweis: Die Werte im Bereich „Technische Daten“ beziehen sich auf die Werkseinstellung. Die Werkseinstellung ist durch **Fettdruck** hervorgehoben.
 Die Ta-Werte der xFlex-Tabelle gelten nicht für Notlichtvarianten.

0322095 SARA290 NDWS8308400S285

Ausschreibungstext

Downlight der SARA-Produktfamilie. Lichtlenkung durch Abdeckung opal, Ausstrahlungscharakteristik symmetrisch, extrem breitstrahlend, Lichtaustritt direkt. Leuchtmittel LED-M eingebaut, Austausch durch Fachkraft möglich. Die Leuchte generiert einen Bemessungslichtstrom von 2880 lm in Lichtfarbe 830/840, Lichtstrom einstellbar: in Stufen. Die hohe LED-Lebensdauer ermöglicht einen langen Einsatz bei gleichbleibender Beleuchtungsgüte. Hohe Lichtqualität durch eine Farbortoleranz von < 3 SDCM. Gehäuse aus Kunststoff, verkehrsweiß, ähnlich RAL 9016, Schutzart IP40. Ein- und Anbaudownlight mit variabler Befestigungsklammer für Deckenöffnungen von 65 bis 260 mm. Für Deckenstärken von 5-25 mm. Mit elektronischem Betriebsgerät xFlex. Austausch durch Fachkraft möglich. Nennspannung 220 - 240 V AC 50 - 60 Hz.

Artikelnummer: 0322095
Artikelbezeichnung: SARA290 NDWS8308400S285
Produktkategorie: Downlight
Einsatzbereich: Einzelhandel
Leuchtenform: rund
Maß H: 22 mm
Maß D: 290 mm
Montageart: Einbau/Anbau
Montageort: Decke
Anschlussart: Steckklemme
Art der Verdrahtung: Abschluss
Anzahl Pole: 3
Leiterquerschnitt: 0,75 - 1,5 mm²
Farbe: verkehrsweiß, ähnlich RAL 9016
Schutzart: IP40
Stoßfestigkeitsgrad: IK03
Glühdrahtprüfung: 650 °C
Zulässige Umgebungstemperatur: -20 - 25 °C
Einbau in isolierte Decke möglich: Nein
Werkstoff des Gehäuses: Kunststoff
Werkstoff der Abdeckung: PMMA opal
Art der Steuerung: xFlex
Nennspannung: 220 - 240 V
Frequenz: 50 - 60 Hz
Spannungsart: AC
Bemessungsleistung: 23,0 W
Lichtlenker: Abdeckung opal
Lichtaustritt: direkt
Lichtverteilung: symmetrisch
Ausstrahlungscharakteristik: extrem breitstrahlend
UGR-Klasse: > 25
Bemessungslichtstrom: 2880 lm
Lichtstrom einstellbar: in Stufen
Leuchteffizienz: 125,2 lm/W
Leuchtmittel: LED-M
Inklusive Leuchtmittel: Ja
Farbwiedergabeindex Ra: ≥ 80
Farbtemperatur: 3000 Kl4000 K
Lichtfarbe: 830/840
Farbtemperatur einstellbar: Ja
Farbortoleranz (SDCM): < 3 SDCM
Photobiologische Sicherheit: RGO
Bemessungslebensdauer L80B50 (tq = 25 °C): 50.000 h
Energieeffizienzklasse Leuchtmittel: