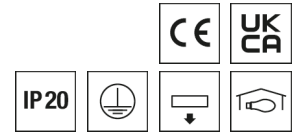


**0322055AQ** REYA-2 NDFSW840RA1300

## Deckenleuchte REY



Artikelnummer **0322055AQ**

GTIN **4029299538106**

Deeplink <https://www.ridi.de/go/0322055AQ>



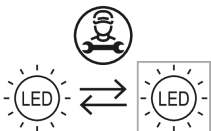
### Produktbeschreibung

Deckenleuchte der REY-Produktfamilie. Lichtlenkung durch Linse, Ausstrahlungscharakteristik asymmetrisch, doppelt schrägstrahlend, Lichtaustritt direkt. Leuchtmittel LED-M eingebaut, möglich. Die Leuchte generiert einen Bemessungslichtstrom von 12700 lm in Lichtfarbe 840, Lichtstrom einstellbar: Nein. Die hohe LED-Lebensdauer ermöglicht einen langen Einsatz bei gleichbleibender Beleuchtungsgüte. Hohe Lichtqualität durch eine Farbortoleranz von < 3 SDCM. Gehäuse aus Aluminium, schwarzgrau, ähnlich RAL 7021, Schutzart IP20. Abdeckung aus PMMA klar. Direkter Deckenanbau durch Vormontage des Deckenbleches, anschließend einhängen und fixieren. Mit elektronischem Betriebsgerät On/Off. möglich. Nennspannung 220 - 240 V AC 50 - 60 Hz.

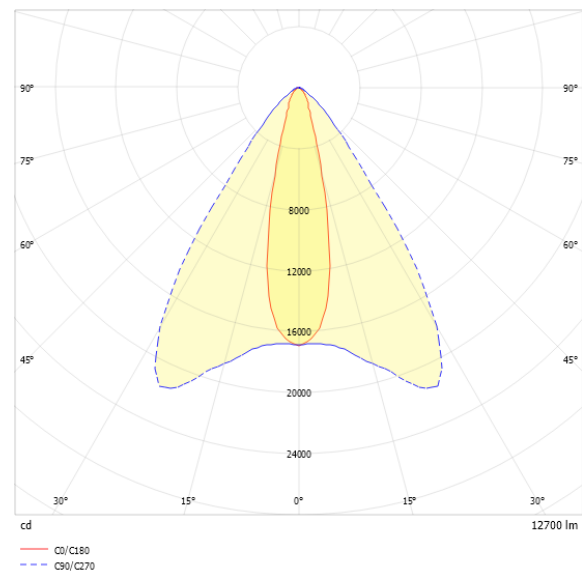
### Kurzinformationen

Montageart	Anbau
Schutzart	IP20
Schutzklasse	I
Zulässige Umgebungstemperatur	-20 - 25 °C
Nennspannung	220 - 240 V
Art der Steuerung	On/Off
Farbtemperatur	4000 K
Farbwiedergabeindex Ra	≥ 80
Bemessungslichtstrom	12700 lm
Bemessungsleistung	102,0 W
Leuchteffizienz	124,5 lm/W
Bemessungslebensdauer L80B50 (tq = 25 °C)	50.000 h

### Nachhaltigkeit



### Lichtverteilungskurve



### Blendungsbewertung UGR (4H/8H)

UGR längs	27.4
UGR quer	18.3

**0322055AQ** REYA-2 NDFSW840RA1300

## Allgemein

Produktkategorie	Deckenleuchte
Einsatzbereich	Einzelhandel
BEG-förderfähig	Ja

## Montage

Montageart	Anbau
Montageort	Decke
Geeignet für Lichtbandkonfiguration	Nein

## Gehäuse

Farbe	schwarzgrau, ähnlich RAL 7021
Schutzart	IP20
Glühdrahtprüfung	650 °C
Zulässige Umgebungstemperatur	-20 - 25 °C
Einbau in isolierte Decke möglich	Nein
Werkstoff des Gehäuses	Aluminium
Werkstoff der Abdeckung	PMMA klar

## Elektrische Ausführung

Art der Steuerung	On/Off
Nennspannung	220 - 240 V
Frequenz	50 - 60 Hz
Spannungsart	AC
Bemessungsleistung	102,0 W
Schutzklasse	I
Anzahl der Betriebsgeräte	2

## Betriebsgerät

Max. Anzahl der Betriebsgeräte an Leitungsschutzschalter B10	20
Max. Anzahl der Betriebsgeräte an Leitungsschutzschalter B16	40
Max. Anzahl der Betriebsgeräte an Leitungsschutzschalter C16	50
Einschaltstrom je Betriebsgerät	10 A
Ripple LF	25 %
SELV	Ja

## Lichttechnik

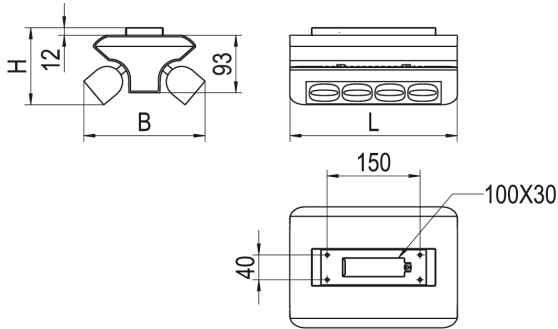
Lichtlenker	Linse
Lichtaustritt	direkt
Lichtverteilung	asymmetrisch
Ausstrahlungscharakteristik	doppelt schrägstrahlend
Ausstrahlungswinkel	21,77 °
UGR-Klasse	> 25
Bemessungslichtstrom	12700 lm
Lichtstrom einstellbar	Nein
Leuchteneffizienz	124,5 lm/W
Lichtstromanteil oberer Halbraum	0,00 %
Lichtstromanteil unterer Halbraum	100,00 %

## Leuchtmittel

Leuchtmittel	LED-M
Inklusive Leuchtmittel	Ja
Leuchtmittelanzahl	1
Farbwiedergabeindex Ra	≥ 80
Farbtemperatur	4000 K
Lichtfarbe	840
Farbortoleranz (SDCM)	< 3 SDCM
Bemessungslebensdauer L80B50 (tq = 25 °C)	50.000 h
Maximale Umgebungstemperatur L80B50 = 50.000 h	25 °C

**0322055AQ** REYA-2 NDFSW840RA1300

## Maßzeichnung



## Abmessungen

Maß L	270 mm
Maß B	165 mm
Maß H	105 mm
Nettogewicht	3,200 kg

## Zubehör

Artikelbezeichnung	Artikelnummer	Produktbeschreibung
ZSL REY	0205557	Schwenk- und Ausrichtlehre für REY-Leuchterserie

**0322055AQ** REYA-2 NDFSW840RA1300

---

**Ausschreibungstext**

---

Deckenleuchte der REY-Produktfamilie. Lichtlenkung durch Linse, Ausstrahlungscharakteristik asymmetrisch, doppelt schrägstrahlend, Lichtaustritt direkt. Leuchtmittel LED-M eingebaut, möglich. Die Leuchte generiert einen Bemessungslichtstrom von 12700 lm in Lichtfarbe 840, Lichtstrom einstellbar: Nein. Die hohe LED-Lebensdauer ermöglicht einen langen Einsatz bei gleichbleibender Beleuchtungsgüte. Hohe Lichtqualität durch eine Farbortoleranz von < 3 SDCM. Gehäuse aus Aluminium, schwarzgrau, ähnlich RAL 7021, Schutzart IP20. Direkter Deckenanbau durch Vormontage des Deckenbleches, anschließend einhängen und fixieren. Mit elektronischem Betriebsgerät On/Off. möglich. Nennspannung 220 - 240 V AC 50 - 60 Hz.

Artikelnummer: 0322055AQ  
Artikelbezeichnung: REYA-2 NDFSW840RA1300  
Produktkategorie: Deckenleuchte  
Einsatzbereich: Einzelhandel  
Leuchtenform:  
Maß L: 270 mm  
Maß B: 165 mm  
Maß H: 105 mm  
Montageart: Anbau  
Montageort: Decke  
Farbe: schwarzgrau, ähnlich RAL 7021  
Schutzart: IP20  
Glühdrahtprüfung: 650 °C  
Einbau in isolierte Decke möglich: Nein  
Werkstoff des Gehäuses: Aluminium  
Werkstoff der Abdeckung: PMMA klar  
Art der Steuerung: On/Off  
Nennspannung: 220 - 240 V  
Frequenz: 50 - 60 Hz  
Spannungsart: AC  
Bemessungsleistung: 102,0 W  
Lichtlenker: Linse  
Lichtaustritt: direkt  
Lichtverteilung: asymmetrisch  
Ausstrahlungscharakteristik: doppelt schrägstrahlend  
UGR-Klasse: > 25  
Bemessungslichtstrom: 12700 lm  
Lichtstrom einstellbar: Nein  
Leuchteneffizienz: 124,5 lm/W  
Leuchtmittel: LED-M  
Inklusive Leuchtmittel: Ja  
Farbwiedergabeindex Ra: ≥ 80  
Farbtemperatur: 4000 K  
Lichtfarbe: 840  
Farbortoleranz (SDCM): < 3 SDCM  
Bemessungslebensdauer L80B50 (tq = 25 °C): 50.000 h  
Energieeffizienzklasse Leuchtmittel: