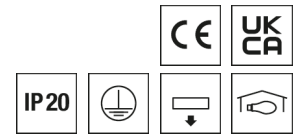


0322052AH REYA-1 NDFWS840RA0650

Strahler REY



Artikelnummer **0322052AH**

GTIN **4029299538038**

Deeplink <https://www.ridi.de/go/0322052AH>



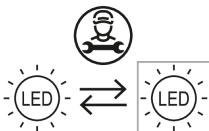
Produktbeschreibung

Strahler der REY-Produktfamilie. Lichtlenkung durch Linse, Ausstrahlungscharakteristik asymmetrisch, doppelt schrägstrahlend, Lichtaustritt direkt. Leuchtmittel LED-M eingebaut, möglich. Die Leuchte generiert einen Bemessungslichtstrom von 6350 lm in Lichtfarbe 840, Lichtstrom einstellbar: Nein. Die hohe LED-Lebensdauer ermöglicht einen langen Einsatz bei gleichbleibender Beleuchtungsgüte. Hohe Lichtqualität durch eine Farbortoleranz von < 3 SDCM. Gehäuse aus Aluminium, verkehrsweiß, ähnlich RAL 9016, Schutzart IP20. Abdeckung aus PMMA klar. Direkter Deckenanbau durch Vormontage des Deckenbleches, anschließend einhängen und fixieren. Mit elektronischem Betriebsgerät On/Off. möglich. Nennspannung 220 - 240 V AC 50 - 60 Hz.

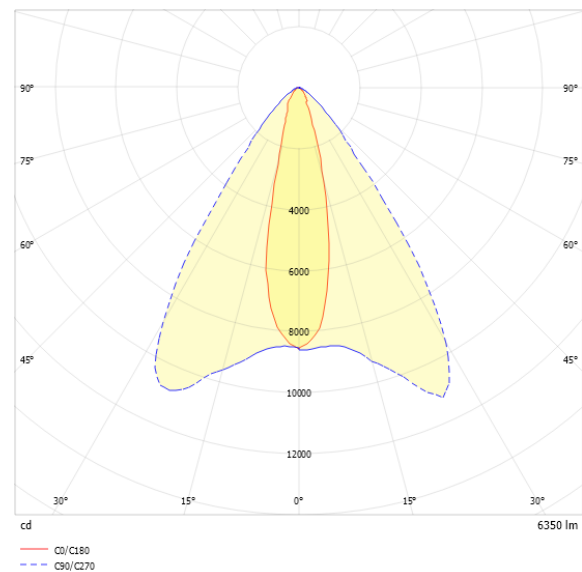
Kurzinformationen

Montageart	Anbau
Schutzart	IP20
Schutzklasse	I
Zulässige Umgebungstemperatur	-20 - 25 °C
Nennspannung	220 - 240 V
Art der Steuerung	On/Off
Farbtemperatur	4000 K
Farbwiedergabeindex Ra	≥ 80
Bemessungslichtstrom	6350 lm
Bemessungsleistung	51,0 W
Leuchteffizienz	124,5 lm/W
Bemessungslebensdauer L80B50 (tq = 25 °C)	50.000 h

Nachhaltigkeit



Lichtverteilungskurve



Blendungsbewertung UGR (4H/8H)

UGR längs	18.7
UGR quer	28.5

0322052AH REYA-1 NDFWS840RA0650

Allgemein

Produktkategorie	Strahler
Einsatzbereich	Einzelhandel
BEG-förderfähig	Ja

Montage

Montageart	Anbau
Montageort	Decke
Geeignet für Lichtbandkonfiguration	Nein

Gehäuse

Farbe	verkehrsweiß, ähnlich RAL 9016
Schutzart	IP20
Glühdrahtprüfung	650 °C
Zulässige Umgebungstemperatur	-20 - 25 °C
Einbau in isolierte Decke möglich	Nein
Werkstoff des Gehäuses	Aluminium
Werkstoff der Abdeckung	PMMA klar

Elektrische Ausführung

Art der Steuerung	On/Off
Nennspannung	220 - 240 V
Frequenz	50 - 60 Hz
Spannungsart	AC
Bemessungsleistung	51,0 W
Schutzklasse	I
Anzahl der Betriebsgeräte	1

Betriebsgerät

Max. Anzahl der Betriebsgeräte an Leitungsschutzschalter B10	20
Max. Anzahl der Betriebsgeräte an Leitungsschutzschalter B16	40
Max. Anzahl der Betriebsgeräte an Leitungsschutzschalter C16	50
Einschaltstrom je Betriebsgerät	10 A
Ripple LF	25 %
SELV	Ja

Lichttechnik

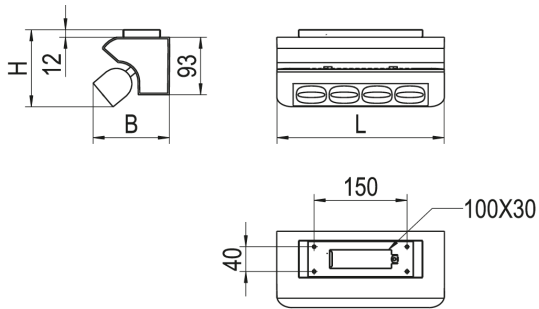
Lichtlenker	Linse
Lichtaustritt	direkt
Lichtverteilung	asymmetrisch
Ausstrahlungscharakteristik	doppelt schrägstrahlend
UGR-Klasse	> 25
Bemessungslichtstrom	6350 lm
Lichtstrom einstellbar	Nein
Leuchteffizienz	124,5 lm/W
Lichtstromanteil oberer Halbraum	0,00 %
Lichtstromanteil unterer Halbraum	100,00 %

Leuchtmittel

Leuchtmittel	LED-M
Inklusive Leuchtmittel	Ja
Leuchtmittelanzahl	1
Farbwiedergabeindex Ra	≥ 80
Farbtemperatur	4000 K
Lichtfarbe	840
Farbortoleranz (SDCM)	< 3 SDCM
Bemessungslebensdauer L80B50 (tq = 25 °C)	50.000 h
Maximale Umgebungstemperatur L80B50 = 50.000 h	25 °C

0322052AH REYA-1 NDFWS840RA0650

Maßzeichnung



Abmessungen

Maß L	270 mm
Maß B	108 mm
Maß H	105 mm
Nettogewicht	2,000 kg

Zubehör

Artikelbezeichnung	Artikelnummer	Produktbeschreibung
ZSL REY	0205557	Schwenk- und Ausrichtlehre für REY-Leuchterserie

0322052AH REYA-1 NDFWS840RA0650

Ausschreibungstext

Strahler der REY-Produktfamilie. Lichtlenkung durch Linse, Ausstrahlungscharakteristik asymmetrisch, doppelt schrägstrahlend, Lichtaustritt direkt. Leuchtmittel LED-M eingebaut, möglich. Die Leuchte generiert einen Bemessungslichtstrom von 6350 lm in Lichtfarbe 840, Lichtstrom einstellbar: Nein. Die hohe LED-Lebensdauer ermöglicht einen langen Einsatz bei gleichbleibender Beleuchtungsgüte. Hohe Lichtqualität durch eine Farbortoleranz von < 3 SDCM. Gehäuse aus Aluminium, verkehrsweiß, ähnlich RAL 9016, Schutzart IP20. Direkter Deckenanbau durch Vormontage des Deckenbleches, anschließend einhängen und fixieren. Mit elektronischem Betriebsgerät On/Off. möglich. Nennspannung 220 - 240 V AC 50 - 60 Hz.

Artikelnummer: 0322052AH
Artikelbezeichnung: REYA-1 NDFWS840RA0650
Produktkategorie: Strahler
Einsatzbereich: Einzelhandel
Leuchtenform:
Maß L: 270 mm
Maß B: 108 mm
Maß H: 105 mm
Montageart: Anbau
Montageort: Decke
Farbe: verkehrsweiß, ähnlich RAL 9016
Schutzart: IP20
Glühdrahtprüfung: 650 °C
Einbau in isolierte Decke möglich: Nein
Werkstoff des Gehäuses: Aluminium
Werkstoff der Abdeckung: PMMA klar
Art der Steuerung: On/Off
Nennspannung: 220 - 240 V
Frequenz: 50 - 60 Hz
Spannungsart: AC
Bemessungsleistung: 51,0 W
Lichtlenker: Linse
Lichtaustritt: direkt
Lichtverteilung: asymmetrisch
Ausstrahlungscharakteristik: doppelt schrägstrahlend
UGR-Klasse: > 25
Bemessungslichtstrom: 6350 lm
Lichtstrom einstellbar: Nein
Leuchteneffizienz: 124,5 lm/W
Leuchtmittel: LED-M
Inklusive Leuchtmittel: Ja
Farbwiedergabeindex Ra: ≥ 80
Farbtemperatur: 4000 K
Lichtfarbe: 840
Farbortoleranz (SDCM): < 3 SDCM
Bemessungslebensdauer L80B50 (tq = 25 °C): 50.000 h
Energieeffizienzklasse Leuchtmittel: