

0322036 ADLR 235/4000-840 W

Downlight ADLR



Artikelnummer **0322036**

GTIN **4029299526905**

Deeplink <https://www.ridi.de/go/0322036>



Produktbeschreibung

Downlight der ADLR-Produktfamilie. Lichtlenkung durch Reflektor, Ausstrahlungscharakteristik symmetrisch, extrem breitstrahlend, Lichtaustritt direkt. Leuchtmittel LED-M eingebaut, Austausch durch Fachkraft möglich. Die Leuchte generiert einen Bemessungslichtstrom von 4050 lm in Lichtfarbe 840, Lichtstrom einstellbar: Nein. Die hohe LED-Lebensdauer ermöglicht einen langen Einsatz bei gleichbleibender Beleuchtungsgüte. Hohe Lichtqualität durch eine Farbortoleranz von < 3 SDCM. Gehäuse aus Stahl, verkehrsweiß, ähnlich RAL 9016, Schutzart IP40. Die Leuchte ist für die Einzelmontage an der Decke oder mit Zubehör zum Abpendeln vorgesehen. Schraubenmaterial und dergleichen ist bauseits zu beschaffen. Mit elektronischem Betriebsgerät On/Off. Austausch durch Fachkraft möglich. Nennspannung 230 - 240 V AC/DC 50 - 60 Hz.

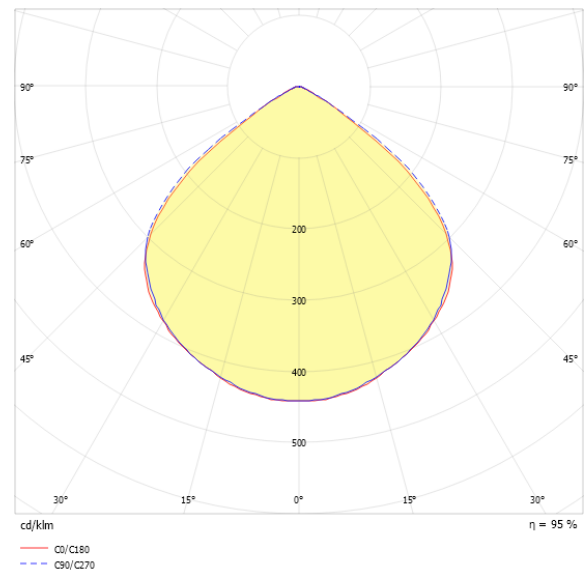
Kurzinformationen

Montageart	Anbau Pendel
Schutzart	IP40
Schutzklasse	I
Nennspannung	230 - 240 V
Art der Steuerung	On/Off
Farbtemperatur	4000 K
Farbwiedergabeindex Ra	≥ 80
Bemessungslichtstrom	4050 lm
Bemessungsleistung	31,0 W
Leuchteneffizienz	130,6 lm/W
Bemessungslebensdauer L80B50 (tq = 25 °C)	50.000 h
Dieses Produkt enthält Lichtquellen der Energieeffizienzklasse	E

Nachhaltigkeit



Lichtverteilungskurve



Blendungsbewertung UGR (4H/8H)

UGR längs	24.0
UGR quer	24.3

0322036 ADLR 235/4000-840 W

Allgemein

Produktkategorie	Downlight
Einsatzbereich	Bildung Einzelhandel
Leuchtenform	rund
BEG-förderfähig	Ja

Montage

Montageart	Anbau Pendel
Geeignet für Lichtbandkonfiguration	Nein

Gehäuse

Farbe	verkehrsweiß, ähnlich RAL 9016
Schutzart	IP40
Glühdrahtprüfung	650 °C
Einbau in isolierte Decke möglich	Nein
Werkstoff des Gehäuses	Stahl
Werkstoff der Abdeckung	PC klar

Elektrische Ausführung

Art der Steuerung	On/Off
Nennspannung	230 - 240 V
Frequenz	50 - 60 Hz
Spannungsart	AC/DC
Bemessungsleistung	31,0 W
Schutzklasse	I
Anzahl der Betriebsgeräte	1

Betriebsgerät

Max. Number of operating devices on circuit breaker B10	11
Max. Number of operating devices on circuit breaker B16	17
Max. Number of operating devices on circuit breaker C16	28
DC suitable	Ja
Inrush current per operating device	25 A
Ripple HF	6 %
Ripple LF	5 %
SELV	Ja

Lichttechnik

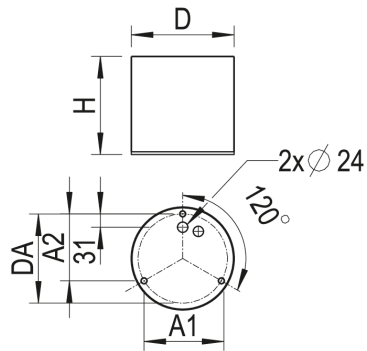
Lichtlenker	Reflektor
Lichtaustritt	direkt
Lichtverteilung	symmetrisch
Ausstrahlungscharakteristik	extrem breitstrahlend
Ausstrahlungswinkel	100,71 °
UGR-Klasse	≤ 25
Bemessungslichtstrom	4050 lm
Lichtstrom einstellbar	Nein
Leuchteneffizienz	130,6 lm/W

Leuchtmittel

Leuchtmittel	LED-M
Inklusive Leuchtmittel	Ja
Leuchtmittelanzahl	1
Farbwiedergabeindex Ra	≥ 80
Farbtemperatur	4000 K
Lichtfarbe	840
Farbortoleranz (SDCM)	< 3 SDCM
Bemessungslebensdauer L80B50 (tq = 25 °C)	50.000 h
Maximale Umgebungstemperatur L80B50 = 50.000 h	25 °C

0322036 ADLR 235/4000-840 W

Maßzeichnung



Abmessungen

Maß H	228 mm
Maß D	235 mm
Maß D2	235 mm
Maß A1	178 mm
Maß A2	155 mm
Maß DA	206 mm
Nettogewicht	3,560 kg

0322036 ADLR 235/4000-840 W

Zubehör

Artikelbezeichnung	Artikelnummer	Produktbeschreibung
DR235-DR-K-RAL	0202676RAL	Dekorring Kunststoff lackiert, RAL-Farbtone nach Wahl
DR235-DR-K-B-RAL	0202676RAL633	Dekorring PC mit Blending Stahlblech, RAL-Farbtone nach Wahl
ZV-EDLR-DO	0202478	LED-Diffusor opal PC
DR235-SBDR-G-SB-W	0202720	Dekorglas aus ESG, bedruckt, Dekorring weiß
DR235-HO-K-D-W	0202749	Kunstglas gewölbt opal mit Dekorring weiß
DR235-MPS-G-D-W	0204885	Dekorglasscheibe Floatglas, Mikroprismen mit Dekorring weiß
DR235-DR-K-W	0202676	Dekorring Kunststoff weiß
DR235-SM-G-D-W	0202735	Dekorscheibe aus Floatglas, außen mattiert, Dekorring weiß
DR235-SO-G-D-W	0202740	Floatglasscheibe opal mit Dekorring weiß
DR235-SK-G-D-W	0202864	Floatglasscheibe klar mit Dekorring weiß
DR235-RM-G-SB-W	0202693	Dekorring aus ESG, mattiert, innen offen mit Ring weiß
DR235-SM-K-D-W	0204863	Dekorscheibe PMMA satiniert, Dekorring weiß
DR235-HWNR8-K-D-W	0202803//708	Hinweisschild Nr.8 mit Dekorring weiß
DR235-HWNR5-K-D-W	0202803//705	Hinweisschild Nr.5 mit Dekorring weiß
DR235-SPMA-G-SB-W	0202702	Dekorglas aus ESG, aussen mattiert, Dekorring weiß
DR235-DPS-K-D-W	0208857	Scheibe PMMA, geprägte Mikroprismen, Dekorring weiß
ZV-EDLR-B90	0202497	Fresnellinse , Halbstreuwinkel 90 Grad , PC
ZV-EDLR-T60	0202496	Fresnellinse , Halbstreuwinkel 60 Grad , PC
DR235-MPS-K-D-W	0209008	Scheibe PMMA, Mikroprismen hervorstehend, Dekorring weiß
DR235-SOM-K-D-W	0208862	Scheibe PMMA, opal satiniert, Dekorring weiß
DR235-ASLP-K-D-W	0208874	Scheibe PMMA, Längsprismen für asym. Lichtverteilung, weiß
DR235-DPO-K-D-W	0208867	Scheibe PMMA, geprägte Mikroprismen opal, Dekorring weiß
DR235-DR-K-AL	0202676//634	Dekorring Aluminium gebürstet
DR235-SPM-G-SB-W	0202684	Dekorglas aus ESG, innen mattiert, Dekorring weiß
DR235-DR-K-ES	0202676//636	Dekorring Edelstahl gebürstet
DR235-DR-K-SM	0202676//607	Dekorring Aluminium silber matt
DR235-HWNR1-K-D-W	0202803//701	Hinweisschild Nr.1 mit Dekorring weiß
DR235-HWNR4-K-D-W	0202803//704	Hinweisschild Nr.4 mit Dekorring weiß
DR235-HWNR24-K-D-W	0202803//724	Hinweisschild Nr.24 mit Dekorring weiß
DR235-DR-K-SG	0202676//609	Dekorring Aluminium silber glänzend
DR235-HWNR11-K-D-W	0202803//711	Hinweisschild Nr.11 mit Dekorring weiß
DR235-HWNR12-K-D-W	0202803//712	Hinweisschild Nr.12 mit Dekorring weiß
ZSP-1P-ABD 1,5M	0208087	Seilpendel f. ABD, 1,5m, 1Stk
ZUSP SEILPENDEL UNIV. 1,5M	0201239	Seilpendel mit Deckenbefest. und Seilklemme, 1,5m, 1 Stück

0322036 ADLR 235/4000-840 W

Ausschreibungstext

Downlight der ADLR-Produktfamilie. Lichtlenkung durch Reflektor, Ausstrahlungscharakteristik symmetrisch, extrem breitstrahlend, Lichtaustritt direkt. Leuchtmittel LED-M eingebaut, Austausch durch Fachkraft möglich. Die Leuchte generiert einen Bemessungslichtstrom von 4050 lm in Lichtfarbe 840, Lichtstrom einstellbar: Nein. Die hohe LED-Lebensdauer ermöglicht einen langen Einsatz bei gleichbleibender Beleuchtungsgüte. Hohe Lichtqualität durch eine Farborttoleranz von < 3 SDCM. Gehäuse aus Stahl, verkehrsweiß, ähnlich RAL 9016, Schutzart IP40. Die Leuchte ist für die Einzelmontage an der Decke oder mit Zubehör zum Abpendeln vorgesehen. Schraubenmaterial und dergleichen ist bauseits zu beschaffen. Mit elektronischem Betriebsgerät On/Off. Austausch durch Fachkraft möglich. Nennspannung 230 - 240 V AC/DC 50 - 60 Hz. Artikelnummer: 0322036 Artikelbezeichnung: ADLR 235/4000-840 W Produktkategorie: Downlight Einsatzbereich: Bildung/Einzelhandel Leuchtenform: rund Maß H: 228 mm Maß D: 235 mm Montageart: Anbau/Pendel Farbe: verkehrsweiß, ähnlich RAL 9016 Schutzart: IP40 Glühdrahtprüfung: 650 °C Einbau in isolierte Decke möglich: Nein Werkstoff des Gehäuses: Stahl Werkstoff der Abdeckung: PC klar Art der Steuerung: On/Off Nennspannung: 230 - 240 V Frequenz: 50 - 60 Hz Spannungsart: AC/DC Bemessungsleistung: 31,0 W Lichtlenker: Reflektor Lichtaustritt: direkt Lichtverteilung: symmetrisch Ausstrahlungscharakteristik (ETIM): extrem breitstrahlend UGR-Klasse: ≤ 25 Bemessungslichtstrom: 4050 lm Lichtstrom einstellbar: Nein Leuchteneffizienz: 130,6 lm/W Leuchtmittel: LED-M Inklusive Leuchtmittel: Ja Farbwiedergabeindex Ra: ≥ 80 Farbtemperatur: 4000 K Lichtfarbe: 840 Farborttoleranz (SDCM): < 3 SDCM Bemessungslebensdauer L80B50 (tq = 25 °C): 50.000 h Energieeffizienzklasse Leuchtmittel: E