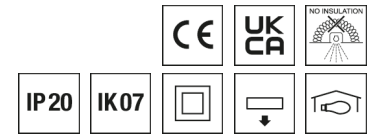


**0321515** EDLR-E2 235/1100-840 W

## Downlight EDLR-E2



Artikelnummer **0321515**

GTIN **4029299503029**

Deeplink <https://www.ridi.de/go/0321515>



### Produktbeschreibung

Downlight der EDLR-E2-Produktfamilie. Lichtlenkung durch Reflektor, Ausstrahlungscharakteristik symmetrisch, extrem breitstrahlend, Lichtaustritt direkt. Leuchtmittel LED-M eingebaut, Austausch durch Fachkraft möglich. Die Leuchte generiert einen Bemessungslichtstrom von 1340 lm in Lichtfarbe 840, Lichtstrom einstellbar: Nein. Die hohe LED-Lebensdauer ermöglicht einen langen Einsatz bei gleichbleibender Beleuchtungsgüte. Hohe Lichtqualität durch eine Farbortoleranz von < 3 SDCM. Gehäuse aus Kunststoff, verkehrsweiß, ähnlich RAL 9016, Schutzart IP20 IP44 raumseitig. Abdeckung aus PC klar. Befestigungsklammern für Klemmdicken von 0 bis 20 mm standardmäßig an das Leuchtengehäuse vormontiert. Mit elektronischem Betriebsgerät On/Off. Austausch durch Fachkraft möglich. Nennspannung 220 - 240 V AC 50 - 60 Hz.

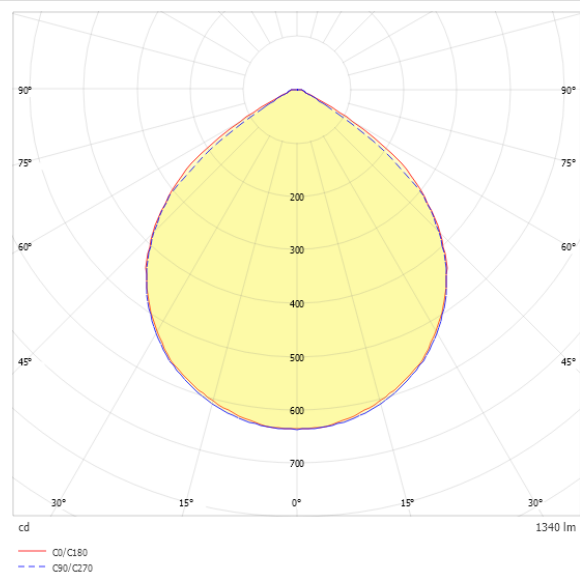
### Kurzinformationen

Montageart	Einbau
Schutzart	IP20   IP44 raumseitig
Schutzklasse	II
Zulässige Umgebungstemperatur	-20 - 25 °C
Nennspannung	220 - 240 V
Art der Steuerung	On/Off
Farbtemperatur	4000 K
Farbwiedergabeindex Ra	≥ 80
Bemessungslichtstrom	1340 lm
Bemessungsleistung	9,0 W
Leuchteneffizienz	148,9 lm/W
Bemessungslebensdauer L80B50 (tq = 25 °C)	50.000 h
Dieses Produkt enthält Lichtquellen der Energieeffizienzklasse	D

### Nachhaltigkeit



### Lichtverteilungskurve



### Blendungsbewertung UGR (4H/8H)

UGR längs	20.3
UGR quer	19.9

## 0321515 EDLR-E2 235/1100-840 W

### Allgemein

Produktkategorie	Downlight
Einsatzbereich	Bildung   Einzelhandel
BEG-förderfähig	Ja

### Montage

Montageart	Einbau
Montageort	Decke
Deckenart	Geschnittene Decken
Geeignet für Deckenart	1
Geeignet für Lichtbandkonfiguration	Nein

### Gehäuse

Farbe	verkehrsweiß, ähnlich RAL 9016
Schutzart	IP20   IP44 raumseitig
Stoßfestigkeitsgrad	IK07
Glühdrahtprüfung	650 °C
Zulässige Umgebungstemperatur	-20 - 25 °C
Einbau in isolierte Decke möglich	Nein
Werkstoff des Gehäuses	Kunststoff
Werkstoff der Abdeckung	PC klar

### Elektrische Ausführung

Art der Steuerung	On/Off
Nennspannung	220 - 240 V
Frequenz	50 - 60 Hz
Spannungsart	AC
Bemessungsleistung	9,0 W
Schutzklasse	II
Anzahl der Betriebsgeräte	1

### Betriebsgerät

Max. Anzahl der Betriebsgeräte an Leitungsschutzschalter B10	50
Max. Anzahl der Betriebsgeräte an Leitungsschutzschalter B16	78
Max. Anzahl der Betriebsgeräte an Leitungsschutzschalter C16	130
Einschaltstrom je Betriebsgerät	15 A
SELV	Ja

### Lichttechnik

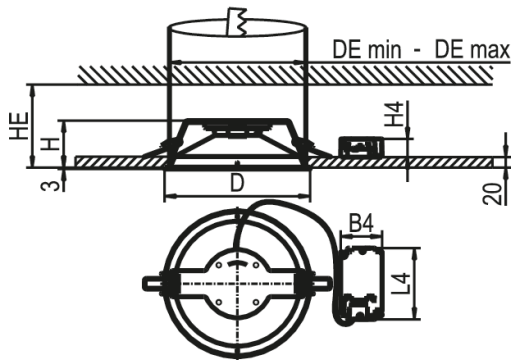
Lichtlenker	Reflektor
Lichtaustritt	direkt
Lichtverteilung	symmetrisch
Ausstrahlungscharakteristik	extrem breitstrahlend
Ausstrahlungswinkel	99,09 °
UGR-Klasse	≤ 22
Bemessungslichtstrom	1340 lm
Lichtstrom einstellbar	Nein
Leuchteneffizienz	148,9 lm/W
Lichtstromanteil oberer Halbraum	0,00 %
Lichtstromanteil unterer Halbraum	100,00 %

### Leuchtmittel

Leuchtmittel	LED-M
Inklusive Leuchtmittel	Ja
Leuchtmittelanzahl	1
Farbwiedergabeindex Ra	≥ 80
Farbtemperatur	4000 K
Lichtfarbe	840
Farbortoleranz (SDCM)	< 3 SDCM
Bemessungslebensdauer L80B50 (tq = 25 °C)	50.000 h
Maximale Umgebungstemperatur L80B50 = 50.000 h	25 °C

**0321515** EDLR-E2 235/1100-840 W

## Maßzeichnung



## Abmessungen

Maß H	75 mm
Maß D	235 mm
Maß D2	235 mm
Maß B4	45 mm
Maß DE max	225 mm
Maß DE min	223 mm
Maß H4	25 mm
Maß HE	80 mm
Maß L4	115 mm
Nettogewicht	0,370 kg

## Zubehör

Artikelbezeichnung	Artikelnummer	Produktbeschreibung
ZADR-EDLR235-DM250	0209458	Abdeckring für EDLR235 bis Deckenöffnung DM 240
ZADR-EDLR235-DM270	0209459	Abdeckring für EDLR235 bis Deckenöffnung DM 260
ZAL-ST-GST18i3-SKI SW/0,3	0203035	Anschlussleitung 0,3m Wieland 3-polig GST18i3, schwarz, SKI
ZAL-ST-GST18i3-SKII SW/0,3	0203014	Anschlussleitung 0,3m Wieland 3-polig, GST18i3, schwarz, SKII
ZEL-T-GST18i3 SW	0203021	T-Verteiler Wieland 3-polig, GST18i3, schwarz
ZV-EDLR-B90	0202497	Fresnellinse für LED-Platine, transparent aus PC, 90° Ausstrahlwinkel
ZV-EDLR-DO	0202478	LED-Diffusor opal PC
ZV-EDLR-T60	0202496	Fresnellinse für LED-Platine, transparent aus PC, 60° Ausstrahlwinkel

## Produkthinweis

Hinweis: Anschlussklemmen für eine Leitung max. 1,5 mm<sup>2</sup>. Zur Durchgangsverdrahtung von Leuchte zu Leuchte ist Zubehör Anschlussleitungen und T-Verbinder separat zu bestellen.

**0321515 EDLR-E2 235/1100-840 W**

---

## Ausschreibungstext

---

Downlight der EDLR-E2-Produktfamilie. Lichtlenkung durch Reflektor, Ausstrahlungscharakteristik symmetrisch, extrem breitstrahlend, Lichtaustritt direkt. Leuchtmittel LED-M eingebaut, Austausch durch Fachkraft möglich. Die Leuchte generiert einen Bemessungslichtstrom von 1340 lm in Lichtfarbe 840, Lichtstrom einstellbar: Nein. Die hohe LED-Lebensdauer ermöglicht einen langen Einsatz bei gleichbleibender Beleuchtungsgüte. Hohe Lichtqualität durch eine Farbortoleranz von < 3 SDCM. Gehäuse aus Kunststoff, Verkehrsweiß, ähnlich RAL 9016, Schutzart IP20 IP44 raumseitig. Abdeckung aus PC klar. Befestigungsklammern für Klemmdicken von 0 bis 20 mm standardmäßig an das Leuchtengehäuse vormontiert. Mit elektronischem Betriebsgerät On/Off. Austausch durch Fachkraft möglich. Nennspannung 220 - 240 V AC 50 - 60 Hz.

Artikelnummer: 0321515  
Artikelbezeichnung: EDLR-E2 235/1100-840 W  
Produktkategorie: Downlight  
Einsatzbereich: Bildung/ Einzelhandel  
Leuchtenform:  
Maß H: 75 mm  
Maß D: 235 mm  
Montageart: Einbau  
Montageort: Decke  
Farbe: Verkehrsweiß, ähnlich RAL 9016  
Schutzart: IP20/IP44 raumseitig  
Stoßfestigkeitsgrad: IK07  
Glühdrahtprüfung: 650 °C  
Einbau in isolierte Decke möglich: Nein  
Werkstoff des Gehäuses: Kunststoff  
Werkstoff der Abdeckung: PC klar  
Art der Steuerung: On/Off  
Nennspannung: 220 - 240 V  
Frequenz: 50 - 60 Hz  
Spannungsart: AC  
Bemessungsleistung: 9,0 W  
Schutzklasse: II  
Lichtlenker: Reflektor  
Lichtaustritt: direkt  
Lichtverteilung: symmetrisch  
Ausstrahlungscharakteristik: extrem breitstrahlend  
UGR-Klasse: ≤ 22  
Bemessungslichtstrom: 1340 lm  
Lichtstrom einstellbar: Nein  
Leuchteneffizienz: 148,9 lm/W  
Leuchtmittel: LED-M  
Inklusive Leuchtmittel: Ja  
Farbwiedergabeindex Ra: ≥ 80  
Farbtemperatur: 4000 K  
Lichtfarbe: 840  
Farbortoleranz (SDCM): < 3 SDCM  
Bemessungslebensdauer L80B50 (t<sub>q</sub> = 25 °C): 50.000 h  
Energieeffizienzklasse Leuchtmittel: D