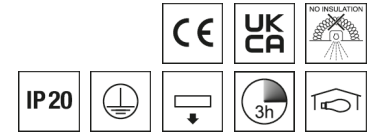


Downlight EDLR



Artikelnummer **0321463//377**

GTIN **4029299534955**

DeepLink https://www.ridi.de/go/0321463_377



Produktbeschreibung

Downlight der EDLR-Produktfamilie. Lichtlenkung durch Reflektor, Ausstrahlungscharakteristik symmetrisch, tiefstrahlend, Lichtaustritt direkt. Leuchtmittel LED-M eingebaut, Austausch durch Fachkraft möglich. Die Leuchte generiert einen Bemessungslichtstrom von 4570 lm in Lichtfarbe 840, Lichtstrom einstellbar: Nein. Die hohe LED-Lebensdauer ermöglicht einen langen Einsatz bei gleichbleibender Beleuchtungsgüte. Hohe Lichtqualität durch eine Farbortoleranz von < 3 SDCM. Gehäuse aus Aluminium, weiß, Schutzart IP20. Abdeckung aus PC klar. Zusätzlich zu den Standardbefestigungsklammern für Klemmdicken von 0 bis 40 mm, sind als Zubehör spezielle Befestigungssätze wie Paneeleinbausätze, Verstärkungsplatten, Betoneingießtöpfe, Einputzringe, Schräg- und Halbeinbausätze lieferbar. Mit elektronischem Betriebsgerät On/Off. Austausch durch Fachkraft möglich. Nennspannung 220 - 240 V AC/DC 50 - 60 Hz.

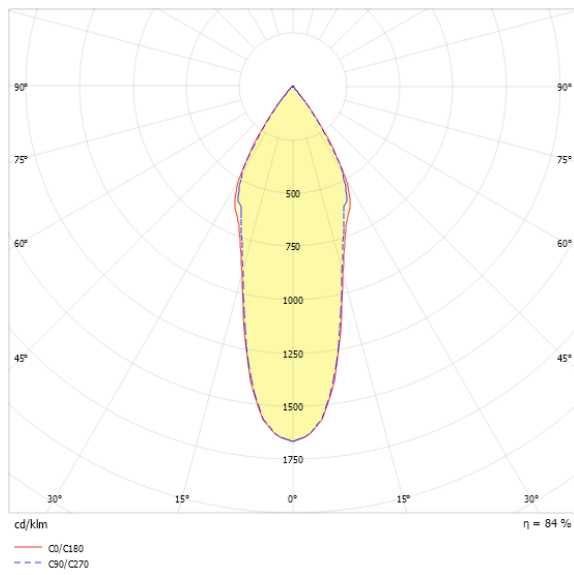
Kurzinformationen

Montageart	Einbau
Schutzart	IP20
Schutzklasse	I
Zulässige Umgebungstemperatur	0 - 25 °C
Nennspannung	220 - 240 V
Art der Steuerung	On/Off
Farbtemperatur	4000 K
Farbwiedergabeindex Ra	≥ 80
Bemessungslichtstrom	4570 lm
Bemessungsleistung	44,0 W
Leuchteffizienz	103,9 lm/W
Bemessungslebensdauer L80B50 (tq = 25 °C)	50.000 h
Leuchtdauer	3 h
Akkutyp	NiCd
Dieses Produkt enthält Lichtquellen der Energieeffizienzklasse	E

Nachhaltigkeit



Lichtverteilungskurve



Blendungsbewertung UGR (4H/8H)

UGR längs	16.0
UGR quer	15.5

Allgemein

Produktkategorie	Downlight
Einsatzbereich	Bildung Einzelhandel
Mit Notlichtelement	Ja
BEG-förderfähig	Nein

Montage

Montageart	Einbau
Deckenart	Geschnittene Decken
Geeignet für Deckenart	1
Geeignet für Lichtbandkonfiguration	Nein

Gehäuse

Farbe	weiß
Schutzart	IP20
Glühdrahtprüfung	650 °C
Zulässige Umgebungstemperatur	0 - 25 °C
Einbau in isolierte Decke möglich	Nein
Werkstoff des Gehäuses	Aluminium
Werkstoff der Abdeckung	PC klar

Elektrische Ausführung

Art der Steuerung	On/Off
Nennspannung	220 - 240 V
Frequenz	50 - 60 Hz
Spannungsart	AC/DC
Bemessungsleistung	44,0 W
Schutzklasse	I
Anzahl der Betriebsgeräte	1

Betriebsgerät

Max. Anzahl der Betriebsgeräte an Leitungsschutzschalter B10	11
Max. Anzahl der Betriebsgeräte an Leitungsschutzschalter B16	17
Max. Anzahl der Betriebsgeräte an Leitungsschutzschalter C16	28
Einschaltstrom je Betriebsgerät	25 A
Ripple HF	6 %
Ripple LF	5 %
SELV	Ja

Lichttechnik

Lichtlenker	Reflektor
Lichtaustritt	direkt
Lichtverteilung	symmetrisch
Ausstrahlungscharakteristik	tiefstrahlend
Ausstrahlungswinkel	33,64 °
UGR-Klasse	≤ 16
Bemessungslichtstrom	4570 lm
Lichtstrom einstellbar	Nein
Leuchteneffizienz	103,9 lm/W
Lichtstromanteil oberer Halbraum	0,00 %
Lichtstromanteil unterer Halbraum	100,00 %

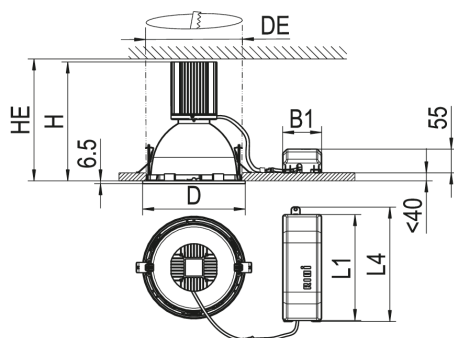
Leuchtmittel

Leuchtmittel	LED-M
Inklusive Leuchtmittel	Ja
Leuchtmittellanzahl	1
Farbwiedergabeindex Ra	≥ 80
Farbtemperatur	4000 K
Lichtfarbe	840
Farbortoleranz (SDCM)	< 3 SDCM
Bemessungslebensdauer L80B50 (tq = 25 °C)	50.000 h
Maximale Umgebungstemperatur L80B50 = 50.000 h	25 °C

Notbeleuchtung

Einspeisung	Einzelbatterie
Schaltungsart	Dauerschaltung
Leuchtdauer	3 h
Bemessungslichtstrom im Notbetrieb	500 lm
Überwachungseinrichtung	automatischer Selbsttest
Akkutyp	NiCd

Maßzeichnung



Abmessungen

Maß H	235 mm
Maß D	235 mm
Maß D2	235 mm
Maß B1	115 mm
Maß DE max	225 mm
Maß DE min	223 mm
Maß HE	240 mm
Maß L1	255 mm
Maß L4	275 mm
Nettogewicht	0,340 kg

0321463//377 EDLR 235/5000-840 SMT-EDS3

Zubehör

Artikelbezeichnung	Artikelnummer	Produktbeschreibung
BET EDLR 235	0203010	Beton-Einbautopf für EDLR 235, nur für Ortbeton, maximal 3000 lm
DR235-ASLP-K-D-W	0208874	Asymmetrische Lichtlenkung geeignet für EDLR 235/...SMT
DR235-DPO-K-D-W	0208867	Mikroprismenscheibe opal, Dekorning aus PC, weiß für Downlight Ø 235 mm
DR235-DPS-K-D-W	0208857	Mikroprismenscheibe, Dekorning aus PC, weiß für Downlight Ø 235mm
DR235-DR-K-AL	0202676//634	Dekorning Aluminium gebürstet
DR235-DR-K-ES	0202676//636	Dekorning Edelstahl gebürstet für Downlight 235
DR235-DR-K-SG	0202676//609	Dekorning Aluminium silbern glänzend für Downlight 235
DR235-DR-K-SM	0202676//607	Dekorning Aluminium silbern matt für Downlight 235
DR235-DR-K-W	0202676	Dekorning Kunststoff weiß für Downlight 235
DR235-HO-K-D-W	0202749	Kunstglas gewölbt opal mit Dekorning weiß
DR235-HWNR1-K-D-W	0202803//701	Hinweisschild Nr.1 mit Dekorning weiß für Downlight 235
DR235-HWNR11-K-D-W	0202803//711	Hinweisschild Nr.11 mit Dekorning weiß für Downlight 235
DR235-HWNR12-K-D-W	0202803//712	Hinweisschild Nr.12 mit Dekorning weiß für Downlight 235
DR235-HWNR24-K-D-W	0202803//724	Hinweisschild Nr.24 mit Dekorning weiß für Downlight 235
DR235-HWNR4-K-D-W	0202803//704	Hinweisschild Nr.4 mit Dekorning weiß für Downlight 235
DR235-HWNR5-K-D-W	0202803//705	Hinweisschild Nr.5 mit Dekorning weiß für Downlight 235
DR235-HWNR8-K-D-W	0202803//708	Hinweisschild Nr.8 mit Dekorning weiß für Downlight 235
DR235-MPS-G-D-W	0204885	Downlight Zubehör, Mikroprismenscheibe mit Dekorning weiß für Downlight 235
DR235-MPS-K-D-W	0209008	Mikroprismenscheibe, Dekorning aus PC, weiß, für Downlight Ø 235 mm
DR235-RM-G-SB-W	0202693	Dekorning aus ESG, mattiert, innen offen mit Ring weiß für Downlight 235
DR235-SBDR-G-SB-W	0202720	Dekorglas aus ESG, bedruckt, Dekorning weiß
DR235-SK-G-D-W	0202864	Floatglasscheibe klar mit Dekorning weiß für Downlight 235
DR235-SM-G-D-W	0202735	Dekorscheibe aus Floatglas, außen mattiert, Dekorning weiß für Downlight 235
DR235-SM-K-D-W	0204863	Scheibe satiniert, Dekorning aus PC, weiß für Downlight 235
DR235-SO-G-D-W	0202740	Floatglasscheibe opal mit Dekorning weiß für Downlight 235
DR235-SOM-K-D-W	0208862	Scheibe opal satiniert, Dekorning aus PC, weiß für Downlight Ø 235 mm
DR235-SPM-G-SB-W	0202684	Dekorglas aus ESG, innen mattiert, Dekorning weiß für Downlight 235
DR235-SPMA-G-SB-W	0202702	Dekorglas aus ESG, aussen mattiert, Dekorning weiß für Downlight 235
DR235-SZ-K-D-W	0202779	Dekorvorsatz, zurückversetzte Kunstglasscheibe, Ring weiß für Downlight 235
HES EBD 235/25	0202811	Halbeinbausatz, Höhe 25 mm für Einbaudownlight 235
HES EBD 235/50	0202812	Halbeinbausatz, Höhe 50 mm für Einbaudownlight 235
HES EBD 235/75	0202813	Halbeinbausatz, Höhe 75mm
PES EBD. 235/100/150	0202786	Paneleinbausatz Modul 100 und 150 für Einbaudownlight 235
PES EBD. 235/200	0202787	Paneleinbausatz Modul 100 und 200 für Einbaudownlight 235
PES EBD... UGEBD	0202900	Montagewinkel für Geräteträger UGEBD in Verb. mit PES EBD...
VP EBD. 235-600	0202794	Verstärkungsplatte für nicht biegesteife Decken Modul 600
VP EBD. 235-625	0202921	Verstärkungsplatte für nicht biegesteife Decken Modul 625
ZADR-EDLR235-DM250	0209458	Abdeckring für EDLR235 bis Deckenöffnung DM 240

0321463//377 EDLR 235/5000-840 SMT-EDS3

Artikelbezeichnung	Artikelnummer	Produktbeschreibung
ZADR-EDLR235-DM270	0209459	Abdeckring für EDLR235 bis Deckenöffnung DM 260
ZES EBD 150-235/80	0202928	Befestigungssatz EBD 150-235, für Deckenstärken bis 80 mm
ZV-EDLR-B90	0202497	Fresnellinse für LED-Platine, transparent aus PC, 90° Ausstrahlwinkel
ZV-EDLR-DO	0202478	LED-Diffusor opal PC
ZV-EDLR-T60	0202496	Fresnellinse für LED-Platine, transparent aus PC, 60° Ausstrahlwinkel

Produkthinweis

Hinweis: Leuchtenlichtstrom im Notlichtbetrieb: ca. 500 lm

Ausschreibungstext

Downlight der EDLR-Produktfamilie. Lichtlenkung durch Reflektor, Ausstrahlungscharakteristik symmetrisch, tiefstrahlend, Lichtaustritt direkt. Leuchtmittel LED-M eingebaut, Austausch durch Fachkraft möglich. Die Leuchte generiert einen Bemessungslichtstrom von 4570 lm in Lichtfarbe 840, Lichtstrom einstellbar: Nein. Die hohe LED-Lebensdauer ermöglicht einen langen Einsatz bei gleichbleibender Beleuchtungsgüte. Hohe Lichtqualität durch eine Farbortoleranz von < 3 SDCM. Gehäuse aus Aluminium, weiß, Schutzart IP20. Abdeckung aus PC klar. Zusätzlich zu den Standardbefestigungsklammern für Klemmdicken von 0 bis 40 mm, sind als Zubehör spezielle Befestigungsätze wie Paneeleinbausätze, Verstärkungsplatten, Betoneingießtöpfe, Einputzringe, Schräg- und Halbeinbausätze lieferbar. Mit elektronischem Betriebsgerät On/Off. Austausch durch Fachkraft möglich. Nennspannung 220 - 240 V AC/DC 50 - 60 Hz.

Artikelnummer: 0321463//377

Artikelbezeichnung: EDLR 235/5000-840 SMT-EDS3

Produktkategorie: Downlight

Einsatzbereich: Bildung/Einzelhandel

Leuchtenform:

Mit Notlichtelement: Ja

Maß H: 235 mm

Maß D: 235 mm

Montageart: Einbau

Farbe: weiß

Schutzart: IP20

Glühdrahtprüfung: 650 °C

Einbau in isolierte Decke möglich: Nein

Werkstoff des Gehäuses: Aluminium

Werkstoff der Abdeckung: PC klar

Art der Steuerung: On/Off

Nennspannung: 220 - 240 V

Frequenz: 50 - 60 Hz

Spannungsart: AC/DC

Bemessungsleistung: 44,0 W

Schutzklasse: I

Lichtlenker: Reflektor

Lichtaustritt: direkt

Lichtverteilung: symmetrisch

Ausstrahlungscharakteristik: tiefstrahlend

UGR-Klasse: ≤ 16

Bemessungslichtstrom: 4570 lm

Lichtstrom einstellbar: Nein

Leuchteffizienz: 103,9 lm/W

Leuchtmittel: LED-M

Inklusive Leuchtmittel: Ja

Farbwiedergabeindex Ra: ≥ 80

Farbtemperatur: 4000 K

Lichtfarbe: 840

Farbortoleranz (SDCM): < 3 SDCM

Bemessungslebensdauer L80B50 (tq = 25 °C): 50.000 h

Energieeffizienzklasse Leuchtmittel: E

Einspeisung: Einzelbatterie

Schaltungsart: Dauerschaltung

Leuchtdauer: 3 h

Bemessungslichtstrom im Notbetrieb: 500 lm

Überwachungseinrichtung: automatischer Selbsttest

Akkutyp: NiCd