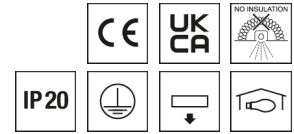


## Downlight EDLQ



Artikelnummer **0321382**

GTIN **4029299443264**

Deeplink <https://www.ridi.de/go/0321382>



### Produktbeschreibung

Downlight der EDLQ-Produktfamilie. Lichtlenkung durch Reflektor, Ausstrahlungscharakteristik symmetrisch, breitstrahlend, Lichtaustritt direkt. Leuchtmittel LED-M eingebaut, Austausch durch Fachkraft möglich. Die Leuchte generiert einen Bemessungslichtstrom von 3180 lm in Lichtfarbe 830, Lichtstrom einstellbar: Nein. Die hohe LED-Lebensdauer ermöglicht einen langen Einsatz bei gleichbleibender Beleuchtungsgüte. Hohe Lichtqualität durch eine Farbortoleranz von < 3 SDCM. Gehäuse aus Stahl, weiß, Schutzart IP20. Abdeckung aus PC klar. Standardbefestigungsklammern für Klemmdicken von 0 bis 40 mm. Andere Klemmdicken oder Befestigungssätze für spezielle Decken auf Anfrage. Mit elektronischem Betriebsgerät On/Off. Austausch durch Fachkraft möglich. Nennspannung 230 - 240 V AC/DC 50 - 60 Hz.

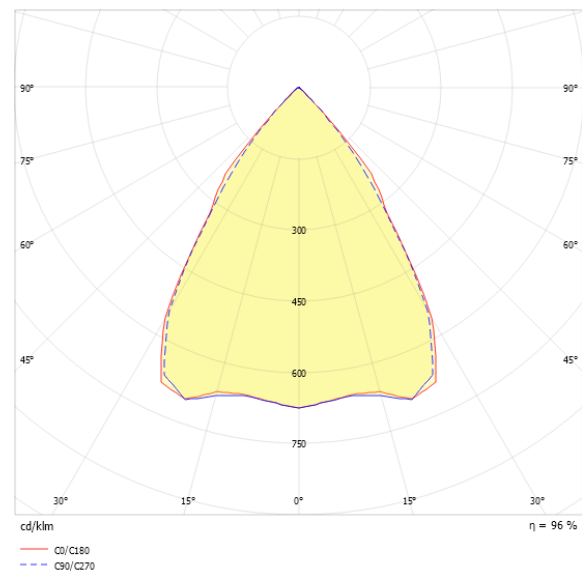
### Kurzinformationen

|  |             |
|--|-------------|
| Montageart   | Einbau      |
| Schutzart  | IP20        |
| Schutzklasse   | I           |
| Nennspannung   | 230 - 240 V |
| Art der Steuerung  | On/Off      |
| Farbtemperatur   | 3000 K      |
| Farbwiedergabeindex Ra   | ≥ 80        |
| Bemessungslichtstrom   | 3180 lm     |
| Bemessungsleistung   | 23,0 W      |
| Leuchteffizienz  | 138,3 lm/W  |
| Bemessungslebensdauer L80B50 (tq = 25 °C)                      | 50.000 h    |
| Dieses Produkt enthält Lichtquellen der Energieeffizienzklasse | E           |

### Nachhaltigkeit



### Lichtverteilungskurve



### Blendungsbewertung UGR (4H/8H)

|           |      |
|-----------|------|
| UGR längs | 16.9 |
| UGR quer  | 17.0 |

0321382 EDLQ 235/3000-830 SM

## Allgemein

|                  |                        |
|------------------|------------------------|
| Produktkategorie | Downlight              |
| Einsatzbereich   | Bildung   Einzelhandel |
| Leuchtenform     | quadratisch            |
| BEG-förderfähig  | Ja                     |

## Montage

|                                     |                     |
|-------------------------------------|---------------------|
| Montageart                          | Einbau              |
| Deckenart                           | Geschnittene Decken |
| Geeignet für Deckenart              | 1                   |
| Geeignet für Lichtbandkonfiguration | Nein                |

## Gehäuse

|                                   |         |
|-----------------------------------|---------|
| Farbe                             | weiß    |
| Schutzart                         | IP20    |
| Glühdrahtprüfung                  | 650 °C  |
| Einbau in isolierte Decke möglich | Nein    |
| Werkstoff des Gehäuses            | Stahl   |
| Werkstoff der Abdeckung           | PC klar |

## Elektrische Ausführung

|                           |             |
|---------------------------|-------------|
| Art der Steuerung         | On/Off      |
| Nennspannung              | 230 - 240 V |
| Frequenz                  | 50 - 60 Hz  |
| Spannungsart              | AC/DC       |
| Bemessungsleistung        | 23,0 W      |
| Schutzklasse              | I           |
| Anzahl der Betriebsgeräte | 1           |

## Betriebsgerät

|  |      |
|--|------|
| Max. Anzahl der Betriebsgeräte an Leitungsschutzschalter B10 | 25   |
| Max. Anzahl der Betriebsgeräte an Leitungsschutzschalter B16 | 39   |
| Max. Anzahl der Betriebsgeräte an Leitungsschutzschalter C16 | 65   |
| Einschaltstrom je Betriebsgerät                              | 16 A |
| Ripple HF  | 7 %  |
| Ripple LF  | 5 %  |
| SELV   | Ja   |

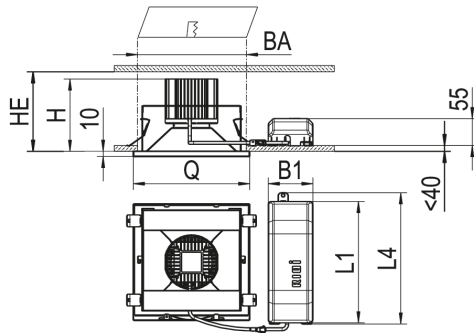
## Lichttechnik

|                                   |                |
|-----------------------------------|----------------|
| Lichtlenker                       | Reflektor      |
| Lichtaustritt                     | direkt         |
| Lichtverteilung                   | symmetrisch    |
| Ausstrahlungscharakteristik       | breitstrahlend |
| Ausstrahlungswinkel               | 67,72 °        |
| UGR-Klasse                        | ≤ 19           |
| Bemessungslichtstrom              | 3180 lm        |
| Lichtstrom einstellbar            | Nein           |
| Leuchteneffizienz                 | 138,3 lm/W     |
| Lichtstromanteil oberer Halbraum  | 0,00 %         |
| Lichtstromanteil unterer Halbraum | 100,00 %       |

## Leuchtmittel

|  |          |
|--|----------|
| Leuchtmittel                                   | LED-M    |
| Inklusive Leuchtmittel                         | Ja       |
| Leuchtmittellanzahl                            | 1        |
| Farbwiedergabeindex Ra                         | ≥ 80     |
| Farbtemperatur                                 | 3000 K   |
| Lichtfarbe                                     | 830      |
| Farbortoleranz (SDCM)                          | < 3 SDCM |
| Bemessungslebensdauer L80B50 (tq = 25 °C)      | 50.000 h |
| Maximale Umgebungstemperatur L80B50 = 50.000 h | 25 °C    |

### Maßzeichnung



### Abmessungen

|              |          |
|--------------|----------|
| Maß L        | 235 mm   |
| Maß B        | 235 mm   |
| Maß H        | 160 mm   |
| Maß B1       | 90 mm    |
| Maß BA max   | 210 mm   |
| Maß BA min   | 207 mm   |
| Maß HE       | 165 mm   |
| Maß L1       | 245 mm   |
| Maß L4       | 265 mm   |
| Maß Q        | 235 mm   |
| Nettogewicht | 1,820 kg |

**0321382** EDLQ 235/3000-830 SM

## Zubehör

| Artikelbezeichnung | Artikelnummer | Produktbeschreibung   |
|--------------------|---------------|---|
| BET EDLQ 235       | 0203031       | Beton-Eingießtopf für EDLQ 235, nur für Ortbeton, maximal 3000 l                            |
| DQ235-ASLP-K-D-W   | 0208877       | Scheibe PMMA, Längsprismen für asym. Lichtverteilung, weiß für Downlight Kantenlänge 235 mm |
| DQ235-DPO-K-D-W    | 0209011       | Mikroprismenscheibe opal, Rahmen aus PC, weiß für Downlight Kantenlänge 235 mm              |
| DQ235-DPS-K-D-W    | 0209014       | Mikroprismenscheibe, Rahmen aus PC, weiß für Downlight Kantenlänge 235mm                    |
| DQ235-DR-B-W       | 0204427       | Downlight Zubehör, Metalldekorrahmen weiß, für EBDQ 235                                     |
| DQ235-MPS-G-D-W    | 0204890       | Dekorglasscheibe Floatglas, Mikroprismen mit Rahmen weiß                                    |
| DQ235-MPS-K-D-W    | 0209020       | Mikroprismenscheibe, Rahmen aus PC, weiß für Downlight Kantenlänge 235mm                    |
| DQ235-RM-G-SB-W    | 0204177       | Hartglasscheibe mattiert, Rahmen aus PC, weiß für Downlight Kantenlänge 235mm               |
| DQ235-SK-G-D-W     | 0204437       | Dekorglasscheibe aus Floatglas klar, Rahmen weiß EBDQ / ABDQ 235                            |
| DQ235-SM-G-D-W     | 0204432       | Dekorglasscheibe aus Floatglas außen mattiert, Rahmen weiß EBDQ / ABDQ 235                  |
| DQ235-SM-K-D-W     | 0204866       | Scheibe satiniert, Dekorring aus PC, weiß für Downlight Kantenlänge 235 mm                  |
| DQ235-SO-G-D-W     | 0204165       | Dekorglasscheibe aus Floatglas opal, Rahmen weiß EBDQ / ABDQ 235                            |
| DQ235-SOM-K-D-W    | 0209017       | Scheibe opal satiniert, Rahmen aus PC, weiß für Downlight Kantenlänge 235mm                 |
| DQ235-SPM-G-SB-W   | 0204422       | Dekorglasscheibe aus ESG, innen mattiert, Rahmen weiß EBDQ / ABDQ 235                       |
| UGEBD ... -UR      | 0201069       | Umschaltrelais für EBD... (nicht HIT-Bestückung)  |
| ZV-EDLR-B90        | 0202497       | Fresnellinse für LED-Platine, transparent aus PC, 90° Ausstrahlwinkel                       |
| ZV-EDLR-DO         | 0202478       | LED-Diffusor opal PC  |
| ZV-EDLR-T60        | 0202496       | Fresnellinse für LED-Platine, transparent aus PC, 60° Ausstrahlwinkel                       |

**0321382** EDLQ 235/3000-830 SM

---

## Ausschreibungstext

---

Downlight der EDLQ-Produktfamilie. Lichtlenkung durch Reflektor, Ausstrahlungscharakteristik symmetrisch, breitstrahlend, Lichtaustritt direkt. Leuchtmittel LED-M eingebaut, Austausch durch Fachkraft möglich. Die Leuchte generiert einen Bemessungslichtstrom von 3180 lm in Lichtfarbe 830, Lichtstrom einstellbar: Nein. Die hohe LED-Lebensdauer ermöglicht einen langen Einsatz bei gleichbleibender Beleuchtungsgüte. Hohe Lichtqualität durch eine Farbortoleranz von < 3 SDCM. Gehäuse aus Stahl, weiß, Schutzart IP20. Abdeckung aus PC klar. Standardbefestigungsklammern für Klemmdicken von 0 bis 40 mm. Andere Klemmdicken oder Befestigungsätze für spezielle Decken auf Anfrage. Mit elektronischem Betriebsgerät On/Off. Austausch durch Fachkraft möglich. Nennspannung 230 - 240 V AC/DC 50 - 60 Hz.

Artikelnummer: 0321382  
Artikelbezeichnung: EDLQ 235/3000-830 SM  
Produktkategorie: Downlight  
Einsatzbereich: Bildung/Einzelhandel  
Leuchtenform: quadratisch  
Maß L: 235 mm  
Maß B: 235 mm  
Maß H: 160 mm  
Montageart: Einbau  
Farbe: weiß  
Schutzart: IP20  
Glühdrahtprüfung: 650 °C  
Einbau in isolierte Decke möglich: Nein  
Werkstoff des Gehäuses: Stahl  
Werkstoff der Abdeckung: PC klar  
Art der Steuerung: On/Off  
Nennspannung: 230 - 240 V  
Frequenz: 50 - 60 Hz  
Spannungsart: AC/DC  
Bemessungsleistung: 23,0 W  
Schutzklasse: I  
Lichtlenker: Reflektor  
Lichtaustritt: direkt  
Lichtverteilung: symmetrisch  
Ausstrahlungscharakteristik: breitstrahlend  
UGR-Klasse: ≤ 19  
Bemessungslichtstrom: 3180 lm  
Lichtstrom einstellbar: Nein  
Leuchteneffizienz: 138,3 lm/W  
Leuchtmittel: LED-M  
Inklusive Leuchtmittel: Ja  
Farbwiedergabeindex Ra: ≥ 80  
Farbtemperatur: 3000 K  
Lichtfarbe: 830  
Farbortoleranz (SDCM): < 3 SDCM  
Bemessungslebensdauer L80B50 (t<sub>q</sub> = 25 °C): 50.000 h  
Energieeffizienzklasse Leuchtmittel: E