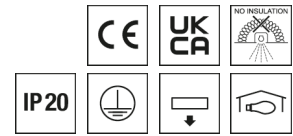
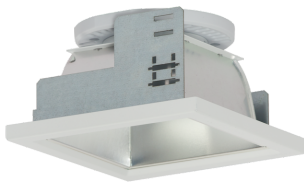


Downlight EDLQ



Artikelnummer **0321370**

GTIN **4029299443141**

Deeplink <https://www.ridi.de/go/0321370>



Produktbeschreibung

Downlight der EDLQ-Produktfamilie. Lichtlenkung durch Reflektor, Ausstrahlungscharakteristik symmetrisch, breitstrahlend, Lichtaustritt direkt. Leuchtmittel LED-M eingebaut, Austausch durch Fachkraft möglich. Die Leuchte generiert einen Bemessungslichtstrom von 1140 lm in Lichtfarbe 830, Lichtstrom einstellbar: Nein. Die hohe LED-Lebensdauer ermöglicht einen langen Einsatz bei gleichbleibender Beleuchtungsgüte. Hohe Lichtqualität durch eine Farbortoleranz von < 3 SDCM. Gehäuse aus Stahl, weiß, Schutzart IP20. Abdeckung aus PC klar. Standardbefestigungsklammern für Klemmdicken von 0 bis 25 mm. Andere Klemmdicken oder Befestigungssätze für spezielle Decken auf Anfrage. Mit elektronischem Betriebsgerät On/Off. Austausch durch Fachkraft möglich. Nennspannung 230 - 240 V AC/DC 50 - 60 Hz.

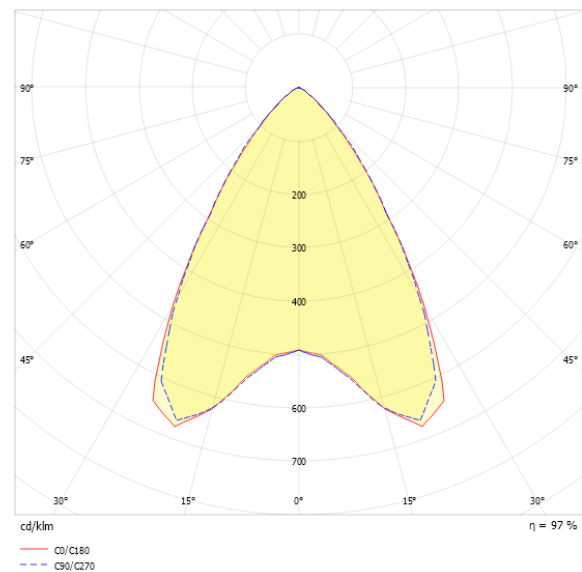
Kurzinformationen

Montageart	Einbau
Schutzart	IP20
Schutzklasse	I
Nennspannung	230 - 240 V
Art der Steuerung	On/Off
Farbtemperatur	3000 K
Farbwiedergabeindex Ra	≥ 80
Bemessungslichtstrom	1140 lm
Bemessungsleistung	8,0 W
Leuchteffizienz	142,5 lm/W
Bemessungslebensdauer L80B50 (tq = 25 °C)	50.000 h
Dieses Produkt enthält Lichtquellen der Energieeffizienzklasse	D

Nachhaltigkeit



Lichtverteilungskurve



Blendungsbewertung UGR (4H/8H)

UGR längs	18.1
UGR quer	18.2

Allgemein

Produktkategorie	Downlight
Einsatzbereich	Bildung Einzelhandel
Leuchtenform	quadratisch
BEG-förderfähig	Ja

Montage

Montageart	Einbau
Deckenart	Geschnittene Decken
Geeignet für Deckenart	1
Geeignet für Lichtbandkonfiguration	Nein

Gehäuse

Farbe	weiß
Schutzart	IP20
Glühdrahtprüfung	650 °C
Einbau in isolierte Decke möglich	Nein
Werkstoff des Gehäuses	Stahl
Werkstoff der Abdeckung	PC klar

Elektrische Ausführung

Art der Steuerung	On/Off
Nennspannung	230 - 240 V
Frequenz	50 - 60 Hz
Spannungsart	AC/DC
Bemessungsleistung	8,0 W
Schutzklasse	I
Anzahl der Betriebsgeräte	1

Betriebsgerät

Max. Anzahl der Betriebsgeräte an Leitungsschutzschalter B10	30
Max. Anzahl der Betriebsgeräte an Leitungsschutzschalter B16	37
Max. Anzahl der Betriebsgeräte an Leitungsschutzschalter C16	61
Einschaltstrom je Betriebsgerät	17 A
Ripple HF	13 %
Ripple LF	5 %
SELV	Ja

Lichttechnik

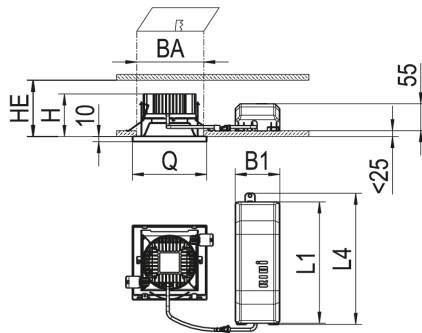
Lichtlenker	Reflektor
Lichtaustritt	direkt
Lichtverteilung	symmetrisch
Ausstrahlungscharakteristik	breitstrahlend
Ausstrahlungswinkel	61,35 °
UGR-Klasse	≤ 19
Bemessungslichtstrom	1140 lm
Lichtstrom einstellbar	Nein
Leuchteneffizienz	142,5 lm/W
Lichtstromanteil oberer Halbraum	0,00 %
Lichtstromanteil unterer Halbraum	100,00 %

Leuchtmittel

Leuchtmittel	LED-M
Inklusive Leuchtmittel	Ja
Leuchtmittellanzahl	1
Farbwiedergabeindex Ra	≥ 80
Farbtemperatur	3000 K
Lichtfarbe	830
Farbortoleranz (SDCM)	< 3 SDCM
Bemessungslebensdauer L80B50 (tq = 25 °C)	50.000 h
Maximale Umgebungstemperatur L80B50 = 50.000 h	25 °C

0321370 EDLQ 150/1100-830 SM

Maßzeichnung



Abmessungen

Maß L	150 mm
Maß B	150 mm
Maß H	80 mm
Maß B1	90 mm
Maß BA max	125 mm
Maß BA min	122 mm
Maß HE	105 mm
Maß L1	245 mm
Maß L4	265 mm
Maß Q	150 mm
Nettogewicht	1,060 kg

0321370 EDLQ 150/1100-830 SM

Zubehör

Artikelbezeichnung	Artikelnummer	Produktbeschreibung
BET EDLQ 150	0203034	Beton-Einbautopf für EDLQ 150, nur für Ortbeton
DQ150-ASLP-K-D-W	0208875	Scheibe PMMA, Längsprismen für asym. Lichtverteilung, weiß
DQ150-DPO-K-D-W	0209009	Mikroprismenscheibe opal, Rahmen aus PC, weiß für Downlight Kantenlänge 150 mm
DQ150-DPS-K-D-W	0209012	Mikroprismenscheibe, Rahmen aus PC, weiß für Downlight Kantenlänge 150mm
DQ150-DR-B-W	0204425	Downlight Zubehör, Metalldekorrahmen weiß, für EBDQ 150
DQ150-MPS-G-D-W	0204888	Dekorglasscheibe aus Floatglas mit Microprismen, Rahmen weiß EBDQ / ABDQ 150
DQ150-MPS-K-D-W	0209018	Mikroprismenscheibe, Rahmen aus PC, weiß für Downlight Kantenlänge 150mm
DQ150-RM-G-SB-W	0209022	Hartglasscheibe mattiert, Rahmen aus PC, weiß für Downlight Kantenlänge 150mm
DQ150-SK-G-D-W	0204435	Dekorglasscheibe aus Floatglas klar, Rahmen weiß EBDQ / ABDQ 150
DQ150-SM-G-D-W	0204430	Dekorglasscheibe aus Floatglas außen mattiert, Rahmen weiß EBDQ / ABDQ 150
DQ150-SM-K-D-W	0204864	Scheibe satiniert, Ring aus PC, weiß für Downlight Kantenlänge 150 mm
DQ150-SO-G-D-W	0204163	Dekorglasscheibe aus Floatglas opal, Rahmen weiß EBDQ / ABDQ 150
DQ150-SOM-K-D-W	0209015	Scheibe opal satiniert, Rahmen aus PC, weiß für Downlight Kantenlänge 150mm
DQ150-SPM-G-SB-W	0204420	Dekorglas aus ESG, innen mattiert, Dekorrahmen weiß
ZV-EDLR-B90	0202497	Fresnellinse für LED-Platine, transparent aus PC, 90° Ausstrahlwinkel
ZV-EDLR-DO	0202478	LED-Diffusor opal PC
ZV-EDLR-T60	0202496	Fresnellinse für LED-Platine, transparent aus PC, 60° Ausstrahlwinkel

0321370 EDLQ 150/1100-830 SM

Ausschreibungstext

Downlight der EDLQ-Produktfamilie. Lichtlenkung durch Reflektor, Ausstrahlungscharakteristik symmetrisch, breitstrahlend, Lichtaustritt direkt. Leuchtmittel LED-M eingebaut, Austausch durch Fachkraft möglich. Die Leuchte generiert einen Bemessungslichtstrom von 1140 lm in Lichtfarbe 830, Lichtstrom einstellbar: Nein. Die hohe LED-Lebensdauer ermöglicht einen langen Einsatz bei gleichbleibender Beleuchtungsgüte. Hohe Lichtqualität durch eine Farbortoleranz von < 3 SDCM. Gehäuse aus Stahl, weiß, Schutzart IP20. Abdeckung aus PC klar. Standardbefestigungsklammern für Klemmdicken von 0 bis 25 mm. Andere Klemmdicken oder Befestigungsätze für spezielle Decken auf Anfrage. Mit elektronischem Betriebsgerät On/Off. Austausch durch Fachkraft möglich. Nennspannung 230 - 240 V AC/DC 50 - 60 Hz.

Artikelnummer: 0321370
Artikelbezeichnung: EDLQ 150/1100-830 SM
Produktkategorie: Downlight
Einsatzbereich: Bildung/Einzelhandel
Leuchtenform: quadratisch
Maß L: 150 mm
Maß B: 150 mm
Maß H: 80 mm
Montageart: Einbau
Farbe: weiß
Schutzart: IP20
Glühdrahtprüfung: 650 °C
Einbau in isolierte Decke möglich: Nein
Werkstoff des Gehäuses: Stahl
Werkstoff der Abdeckung: PC klar
Art der Steuerung: On/Off
Nennspannung: 230 - 240 V
Frequenz: 50 - 60 Hz
Spannungsart: AC/DC
Bemessungsleistung: 8,0 W
Schutzklasse: I
Lichtlenker: Reflektor
Lichtaustritt: direkt
Lichtverteilung: symmetrisch
Ausstrahlungscharakteristik: breitstrahlend
UGR-Klasse: ≤ 19
Bemessungslichtstrom: 1140 lm
Lichtstrom einstellbar: Nein
Leuchteneffizienz: 142,5 lm/W
Leuchtmittel: LED-M
Inklusive Leuchtmittel: Ja
Farbwiedergabeindex Ra: ≥ 80
Farbtemperatur: 3000 K
Lichtfarbe: 830
Farbortoleranz (SDCM): < 3 SDCM
Bemessungslebensdauer L80B50 (t_q = 25 °C): 50.000 h
Energieeffizienzklasse Leuchtmittel: D