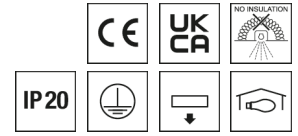


**0321337** EDLQ 150/1100-840 W

## Downlight EDLQ



Artikelnummer **0321337**

GTIN **4029299417784**

Deeplink <https://www.ridi.de/go/0321337>



### Produktbeschreibung

Downlight der EDLQ-Produktfamilie. Lichtlenkung durch Reflektor, Ausstrahlungscharakteristik symmetrisch, breitstrahlend, Lichtaustritt direkt. Leuchtmittel LED-M eingebaut, Austausch durch Fachkraft möglich. Die Leuchte generiert einen Bemessungslichtstrom von 1140 lm in Lichtfarbe 840, Lichtstrom einstellbar: Nein. Die hohe LED-Lebensdauer ermöglicht einen langen Einsatz bei gleichbleibender Beleuchtungsgüte. Hohe Lichtqualität durch eine Farbortoleranz von < 3 SDCM. Gehäuse aus Stahl, verkehrsweiß, ähnlich RAL 9016, Schutzart IP20. Abdeckung aus PC klar. Standardbefestigungsklammern für Klemmdicken von 0 bis 25 mm. Andere Klemmdicken oder Befestigungsätze für spezielle Decken auf Anfrage. Mit elektronischem Betriebsgerät On/Off. Austausch durch Fachkraft möglich. Nennspannung 230 - 240 V AC/DC 50 - 60 Hz.

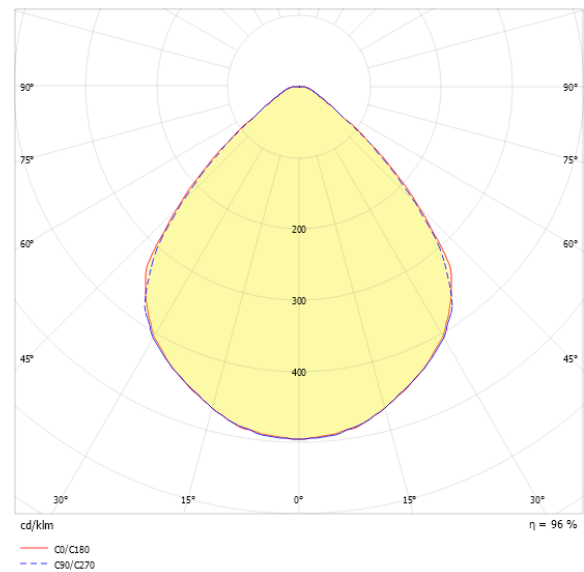
### Kurzinformationen

|  |             |
|--|-------------|
| Montageart   | Einbau      |
| Schutzart  | IP20        |
| Schutzklasse   | I           |
| Nennspannung   | 230 - 240 V |
| Art der Steuerung  | On/Off      |
| Farbtemperatur   | 4000 K      |
| Farbwiedergabeindex Ra   | ≥ 80        |
| Bemessungslichtstrom   | 1140 lm     |
| Bemessungsleistung   | 8,0 W       |
| Leuchteneffizienz  | 142,5 lm/W  |
| Bemessungslebensdauer L80B50 (tq = 25 °C)                      | 50.000 h    |
| Dieses Produkt enthält Lichtquellen der Energieeffizienzklasse | D           |

### Nachhaltigkeit



### Lichtverteilungskurve



### Blendungsbewertung UGR (4H/8H)

|           |      |
|-----------|------|
| UGR längs | 22.4 |
| UGR quer  | 22.3 |

## 0321337 EDLQ 150/1100-840 W

### Allgemein

|                  |                        |
|------------------|------------------------|
| Produktkategorie | Downlight              |
| Einsatzbereich   | Bildung   Einzelhandel |
| Leuchtenform     | quadratisch            |
| BEG-förderfähig  | Ja                     |

### Montage

|                                     |                     |
|-------------------------------------|---------------------|
| Montageart                          | Einbau              |
| Deckenart                           | Geschnittene Decken |
| Geeignet für Deckenart              | 1                   |
| Geeignet für Lichtbandkonfiguration | Nein                |

### Gehäuse

|                                   |                                |
|-----------------------------------|--------------------------------|
| Farbe                             | verkehrsweiß, ähnlich RAL 9016 |
| Schutzart                         | IP20                           |
| Glühdrahtprüfung                  | 650 °C                         |
| Einbau in isolierte Decke möglich | Nein                           |
| Werkstoff des Gehäuses            | Stahl                          |
| Werkstoff der Abdeckung           | PC klar                        |

### Elektrische Ausführung

|                           |             |
|---------------------------|-------------|
| Art der Steuerung         | On/Off      |
| Nennspannung              | 230 - 240 V |
| Frequenz                  | 50 - 60 Hz  |
| Spannungsart              | AC/DC       |
| Bemessungsleistung        | 8,0 W       |
| Schutzklasse              | I           |
| Anzahl der Betriebsgeräte | 1           |

### Betriebsgerät

|  |      |
|--|------|
| Max. Anzahl der Betriebsgeräte an Leitungsschutzschalter B10 | 30   |
| Max. Anzahl der Betriebsgeräte an Leitungsschutzschalter B16 | 37   |
| Max. Anzahl der Betriebsgeräte an Leitungsschutzschalter C16 | 61   |
| Einschaltstrom je Betriebsgerät                              | 17 A |
| Ripple HF  | 13 % |
| Ripple LF  | 5 %  |
| SELV   | Ja   |

### Lichttechnik

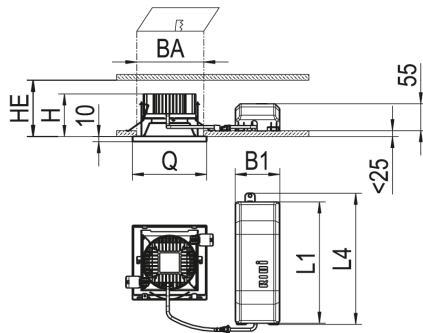
|                                   |                |
|-----------------------------------|----------------|
| Lichtlenker                       | Reflektor      |
| Lichtaustritt                     | direkt         |
| Lichtverteilung                   | symmetrisch    |
| Ausstrahlungscharakteristik       | breitstrahlend |
| Ausstrahlungswinkel               | 88,88 °        |
| UGR-Klasse                        | ≤ 22           |
| Bemessungslichtstrom              | 1140 lm        |
| Lichtstrom einstellbar            | Nein           |
| Leuchteneffizienz                 | 142,5 lm/W     |
| Lichtstromanteil oberer Halbraum  | 0,00 %         |
| Lichtstromanteil unterer Halbraum | 100,00 %       |

### Leuchtmittel

|  |          |
|--|----------|
| Leuchtmittel                                   | LED-M    |
| Inklusive Leuchtmittel                         | Ja       |
| Leuchtmittellanzahl                            | 1        |
| Farbwiedergabeindex Ra                         | ≥ 80     |
| Farbtemperatur                                 | 4000 K   |
| Lichtfarbe                                     | 840      |
| Farbortoleranz (SDCM)                          | < 3 SDCM |
| Bemessungslebensdauer L80B50 (tq = 25 °C)      | 50.000 h |
| Maximale Umgebungstemperatur L80B50 = 50.000 h | 25 °C    |

**0321337** EDLQ 150/1100-840 W

## Maßzeichnung



## Abmessungen

|              |          |
|--------------|----------|
| Maß L        | 150 mm   |
| Maß B        | 150 mm   |
| Maß H        | 70 mm    |
| Maß B1       | 90 mm    |
| Maß BA max   | 125 mm   |
| Maß BA min   | 122 mm   |
| Maß HE       | 105 mm   |
| Maß L1       | 245 mm   |
| Maß L4       | 265 mm   |
| Maß Q        | 150 mm   |
| Nettogewicht | 1,060 kg |

## 0321337 EDLQ 150/1100-840 W

### Zubehör

| Artikelbezeichnung | Artikelnummer | Produktbeschreibung  |
|--------------------|---------------|--|
| BET EDLQ 150       | 0203034       | Beton-Einbautopf für EDLQ 150, nur für Ortbeton                                |
| DQ150-DPO-K-D-W    | 0209009       | Mikroprismenscheibe opal, Rahmen aus PC, weiß für Downlight Kantenlänge 150 mm |
| DQ150-DPS-K-D-W    | 0209012       | Mikroprismenscheibe, Rahmen aus PC, weiß für Downlight Kantenlänge 150mm       |
| DQ150-DR-B-W       | 0204425       | Downlight Zubehör, Metalldekorrahmen weiß, für EBDQ 150                        |
| DQ150-MPS-G-D-W    | 0204888       | Dekorglasscheibe aus Floatglas mit Microprismen, Rahmen weiß EBDQ / ABDQ 150   |
| DQ150-MPS-K-D-W    | 0209018       | Mikroprismenscheibe, Rahmen aus PC, weiß für Downlight Kantenlänge 150mm       |
| DQ150-RM-G-SB-W    | 0209022       | Hartglasscheibe mattiert, Rahmen aus PC, weiß für Downlight Kantenlänge 150mm  |
| DQ150-SK-G-D-W     | 0204435       | Dekorglasscheibe aus Floatglas klar, Rahmen weiß EBDQ / ABDQ 150               |
| DQ150-SM-G-D-W     | 0204430       | Dekorglasscheibe aus Floatglas außen mattiert, Rahmen weiß EBDQ / ABDQ 150     |
| DQ150-SM-K-D-W     | 0204864       | Scheibe satiniert, Ring aus PC, weiß für Downlight Kantenlänge 150 mm          |
| DQ150-SO-G-D-W     | 0204163       | Dekorglasscheibe aus Floatglas opal, Rahmen weiß EBDQ / ABDQ 150               |
| DQ150-SOM-K-D-W    | 0209015       | Scheibe opal satiniert, Rahmen aus PC, weiß für Downlight Kantenlänge 150mm    |
| DQ150-SPM-G-SB-W   | 0204420       | Dekorglas aus ESG, innen mattiert, Dekorrahmen weiß                            |
| UGEBD ... -UR      | 0201069       | Umschaltrelais für EBD... (nicht HIT-Bestückung)                               |
| ZV-EDLR-B90        | 0202497       | Fresnellinse für LED-Platine, transparent aus PC, 90° Ausstrahlwinkel          |
| ZV-EDLR-DO         | 0202478       | LED-Diffusor opal PC   |
| ZV-EDLR-T60        | 0202496       | Fresnellinse für LED-Platine, transparent aus PC, 60° Ausstrahlwinkel          |

**0321337** EDLQ 150/1100-840 W

---

**Ausschreibungstext**

---

Downlight der EDLQ-Produktfamilie. Lichtlenkung durch Reflektor, Ausstrahlungscharakteristik symmetrisch, breitstrahlend, Lichtaustritt direkt. Leuchtmittel LED-M eingebaut, Austausch durch Fachkraft möglich. Die Leuchte generiert einen Bemessungslichtstrom von 1140 lm in Lichtfarbe 840, Lichtstrom einstellbar: Nein. Die hohe LED-Lebensdauer ermöglicht einen langen Einsatz bei gleichbleibender Beleuchtungsgüte. Hohe Lichtqualität durch eine Farbortoleranz von < 3 SDCM. Gehäuse aus Stahl, verkehrsweiß, ähnlich RAL 9016, Schutzart IP20. Abdeckung aus PC klar. Standardbefestigungsklammern für Klemmdicken von 0 bis 25 mm. Andere Klemmdicken oder Befestigungssätze für spezielle Decken auf Anfrage. Mit elektronischem Betriebsgerät On/Off. Austausch durch Fachkraft möglich. Nennspannung 230 - 240 V AC/DC 50 - 60 Hz.

Artikelnummer: 0321337  
Artikelbezeichnung: EDLQ 150/1100-840 W  
Produktkategorie: Downlight  
Einsatzbereich: Bildung/Einzelhandel  
Leuchtenform: quadratisch  
Maß L: 150 mm  
Maß B: 150 mm  
Maß H: 70 mm  
Montageart: Einbau  
Farbe: verkehrsweiß, ähnlich RAL 9016  
Schutzart: IP20  
Glühdrahtprüfung: 650 °C  
Einbau in isolierte Decke möglich: Nein  
Werkstoff des Gehäuses: Stahl  
Werkstoff der Abdeckung: PC klar  
Art der Steuerung: On/Off  
Nennspannung: 230 - 240 V  
Frequenz: 50 - 60 Hz  
Spannungsart: AC/DC  
Bemessungsleistung: 8,0 W  
Schutzklasse: I  
Lichtlenker: Reflektor  
Lichtaustritt: direkt  
Lichtverteilung: symmetrisch  
Ausstrahlungscharakteristik: breitstrahlend  
UGR-Klasse: ≤ 22  
Bemessungslichtstrom: 1140 lm  
Lichtstrom einstellbar: Nein  
Leuchteneffizienz: 142,5 lm/W  
Leuchtmittel: LED-M  
Inklusive Leuchtmittel: Ja  
Farbwiedergabeindex Ra: ≥ 80  
Farbtemperatur: 4000 K  
Lichtfarbe: 840  
Farbortoleranz (SDCM): < 3 SDCM  
Bemessungslebensdauer L80B50 (tq = 25 °C): 50.000 h  
Energieeffizienzklasse Leuchtmittel: D