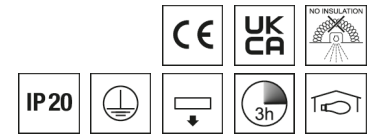


## Downlight EDLR



Artikelnummer **0321333//377**

GTIN **4029299485424**

Deepink [https://www.ridi.de/go/0321333\\_377](https://www.ridi.de/go/0321333_377)



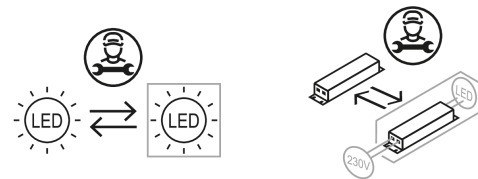
### Produktbeschreibung

Downlight der EDLR-Produktfamilie. Lichtlenkung durch Reflektor, Ausstrahlungscharakteristik symmetrisch, extrem breitstrahlend, Lichtaustritt direkt. Leuchtmittel LED-M eingebaut, Austausch durch Fachkraft möglich. Die Leuchte generiert einen Bemessungslichtstrom von 4050 lm in Lichtfarbe 840, Lichtstrom einstellbar: Nein. Die hohe LED-Lebensdauer ermöglicht einen langen Einsatz bei gleichbleibender Beleuchtungsgüte. Hohe Lichtqualität durch eine Farbortoleranz von < 3 SDCM. Gehäuse aus Aluminium, verkehrsweiß, ähnlich RAL 9016, Schutzart IP20. Abdeckung aus PC klar. Zusätzlich zu den Standardbefestigungsklammern für Klemmdicken von 0 bis 40 mm, sind als Zubehör spezielle Befestigungssätze wie Paneeleinbausätze, Verstärkungsplatten, Betoneingießtöpfe, Einputzringe, Schräg- und Halbeinbausätze lieferbar. Mit elektronischem Betriebsgerät On/Off. Austausch durch Fachkraft möglich. Nennspannung 220 - 240 V AC/DC 50 - 60 Hz.

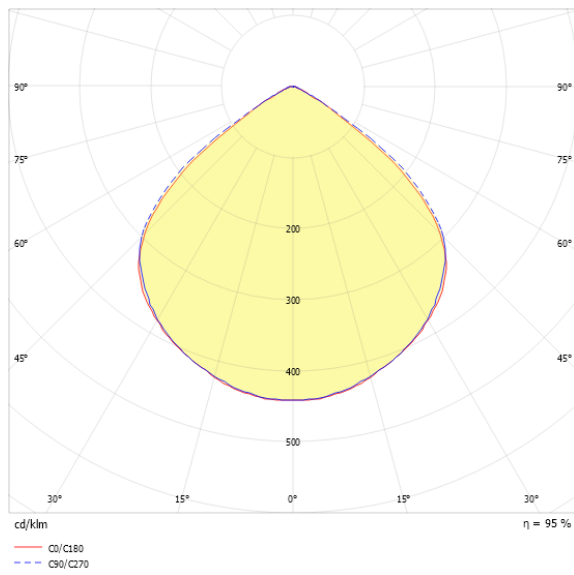
### Kurzinformationen

|  |             |
|--|-------------|
| Montageart   | Einbau      |
| Schutzart  | IP20        |
| Schutzklasse   | I           |
| Zulässige Umgebungstemperatur                                  | 0 - 25 °C   |
| Nennspannung   | 220 - 240 V |
| Art der Steuerung  | On/Off      |
| Farbtemperatur   | 4000 K      |
| Farbwiedergabeindex Ra   | ≥ 80        |
| Bemessungslichtstrom   | 4050 lm     |
| Bemessungsleistung   | 31,0 W      |
| Leuchteneffizienz  | 130,6 lm/W  |
| Bemessungslebensdauer L80B50 (tq = 25 °C)                      | 50.000 h    |
| Leuchtdauer  | 3 h         |
| Akkutyp  | NiCd        |
| Dieses Produkt enthält Lichtquellen der Energieeffizienzklasse | E           |

### Nachhaltigkeit



## Lichtverteilungskurve



## Blendungsbewertung UGR (4H/8H)

|           |      |
|-----------|------|
| UGR längs | 24.0 |
| UGR quer  | 24.3 |

## Allgemein

|                     |                        |
|---------------------|------------------------|
| Produktkategorie    | Downlight              |
| Einsatzbereich      | Bildung   Einzelhandel |
| Mit Notlichtelement | Ja                     |
| BEG-förderfähig     | Ja                     |

## Montage

|                                     |                     |
|-------------------------------------|---------------------|
| Montageart                          | Einbau              |
| Deckenart                           | Geschnittene Decken |
| Geeignet für Deckenart              | 1                   |
| Geeignet für Lichtbandkonfiguration | Nein                |

## Gehäuse

|                                   |                                |
|-----------------------------------|--------------------------------|
| Farbe                             | verkehrsweiß, ähnlich RAL 9016 |
| Schutzart                         | IP20                           |
| Glühdrahtprüfung                  | 650 °C                         |
| Zulässige Umgebungstemperatur     | 0 - 25 °C                      |
| Einbau in isolierte Decke möglich | Nein                           |
| Werkstoff des Gehäuses            | Aluminium                      |
| Werkstoff der Abdeckung           | PC klar                        |

## Elektrische Ausführung

|                    |             |
|--------------------|-------------|
| Art der Steuerung  | On/Off      |
| Nennspannung       | 220 - 240 V |
| Frequenz           | 50 - 60 Hz  |
| Spannungsart       | AC/DC       |
| Bemessungsleistung | 31,0 W      |
| Schutzklasse       | I           |

## Betriebsgerät

|  |      |
|--|------|
| Max. Anzahl der Betriebsgeräte an Leitungsschutzschalter B10 | 11   |
| Max. Anzahl der Betriebsgeräte an Leitungsschutzschalter B16 | 17   |
| Max. Anzahl der Betriebsgeräte an Leitungsschutzschalter C16 | 28   |
| Einschaltstrom je Betriebsgerät                              | 25 A |
| Ripple HF  | 6 %  |
| Ripple LF  | 5 %  |
| SELV   | Ja   |

## Lichttechnik

|                                   |                       |
|-----------------------------------|-----------------------|
| Lichtlenker                       | Reflektor             |
| Lichtaustritt                     | direkt                |
| Lichtverteilung                   | symmetrisch           |
| Ausstrahlungscharakteristik       | extrem breitstrahlend |
| Ausstrahlungswinkel               | 100,71 °              |
| UGR-Klasse                        | ≤ 25                  |
| Bemessungslichtstrom              | 4050 lm               |
| Lichtstrom einstellbar            | Nein                  |
| Leuchteneffizienz                 | 130,6 lm/W            |
| Lichtstromanteil oberer Halbraum  | 0,00 %                |
| Lichtstromanteil unterer Halbraum | 100,00 %              |

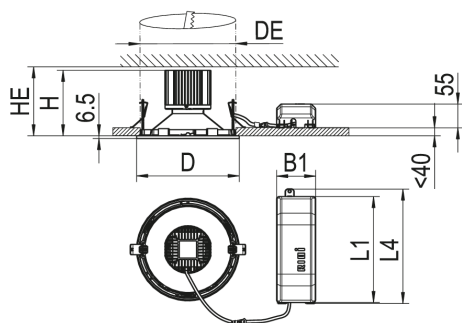
## Leuchtmittel

|   |          |
|---|----------|
| Leuchtmittel  | LED-M    |
| Inklusive Leuchtmittel                                | Ja       |
| Leuchtmittellanzahl                                   | 1        |
| Farbwiedergabeindex Ra                                | ≥ 80     |
| Farbtemperatur  | 4000 K   |
| Lichtfarbe  | 840      |
| Farbortoleranz (SDCM)                                 | < 3 SDCM |
| Bemessungslebensdauer L80B50 (t <sub>q</sub> = 25 °C) | 50.000 h |
| Maximale Umgebungstemperatur L80B50 = 50.000 h        | 25 °C    |

## Notbeleuchtung

|                                    |                          |
|------------------------------------|--------------------------|
| Einspeisung                        | Einzelbatterie           |
| Schaltungsart                      | Dauerschaltung           |
| Leuchtdauer                        | 3 h                      |
| Bemessungslichtstrom im Notbetrieb | 500 lm                   |
| Überwachungseinrichtung            | automatischer Selbsttest |
| Akkutyp                            | NiCd                     |

## Maßzeichnung



## Abmessungen

|              |         |
|--------------|---------|
| Maß H        | 135 mm  |
| Maß D        | 235 mm  |
| Maß D2       | 235 mm  |
| Maß B1       | 115 mm  |
| Maß DE max   | 225 mm  |
| Maß DE min   | 223 mm  |
| Maß HE       | 140 mm  |
| Maß L1       | 255 mm  |
| Maß L4       | 275 mm  |
| Nettogewicht | 1,84 kg |

### Zubehör

| Artikelbezeichnung   | Artikelnummer | Produktbeschreibung  |
|----------------------|---------------|--|
| BET EDLR 235         | 0203010       | Beton-Einbautopf für EDLR 235, nur für Ortbeton, maximal 3000 lm             |
| DR235-DPO-K-D-W      | 0208867       | Mikroprismenscheibe opal, Dekorning aus PC, weiß für Downlight Ø 235 mm      |
| DR235-DPS-K-D-W      | 0208857       | Mikroprismenscheibe, Dekorning aus PC, weiß für Downlight Ø 235mm            |
| DR235-DR-K-AL        | 0202676//634  | Dekorning Aluminium gebürstet  |
| DR235-DR-K-ES        | 0202676//636  | Dekorning Edelstahl gebürstet für Downlight 235                              |
| DR235-DR-K-SG        | 0202676//609  | Dekorning Aluminium silbern glänzend für Downlight 235                       |
| DR235-DR-K-SM        | 0202676//607  | Dekorning Aluminium silbern matt für Downlight 235                           |
| DR235-DR-K-W         | 0202676       | Dekorning Kunststoff weiß für Downlight 235                                  |
| DR235-HO-K-D-W       | 0202749       | Kunstglas gewölbt opal mit Dekorning weiß                                    |
| DR235-HWNR1-K-D-W    | 0202803//701  | Hinweisschild Nr.1 mit Dekorning weiß für Downlight 235                      |
| DR235-HWNR11-K-D-W   | 0202803//711  | Hinweisschild Nr.11 mit Dekorning weiß für Downlight 235                     |
| DR235-HWNR12-K-D-W   | 0202803//712  | Hinweisschild Nr.12 mit Dekorning weiß für Downlight 235                     |
| DR235-HWNR24-K-D-W   | 0202803//724  | Hinweisschild Nr.24 mit Dekorning weiß für Downlight 235                     |
| DR235-HWNR4-K-D-W    | 0202803//704  | Hinweisschild Nr.4 mit Dekorning weiß für Downlight 235                      |
| DR235-HWNR5-K-D-W    | 0202803//705  | Hinweisschild Nr.5 mit Dekorning weiß für Downlight 235                      |
| DR235-HWNR8-K-D-W    | 0202803//708  | Hinweisschild Nr.8 mit Dekorning weiß für Downlight 235                      |
| DR235-MPS-G-D-W      | 0204885       | Downlight Zubehör, Microprismenscheibe mit Dekorning weiß für Downlight 235  |
| DR235-MPS-K-D-W      | 0209008       | Mikroprismenscheibe, Dekorning aus PC, weiß, für Downlight Ø 235 mm          |
| DR235-RM-G-SB-W      | 0202693       | Dekorning aus ESG, mattiert, innen offen mit Ring weiß für Downlight 235     |
| DR235-SBDR-G-SB-W    | 0202720       | Dekorglas aus ESG, bedruckt, Dekorning weiß                                  |
| DR235-SK-G-D-W       | 0202864       | Floatglasscheibe klar mit Dekorning weiß für Downlight 235                   |
| DR235-SM-G-D-W       | 0202735       | Dekorscheibe aus Floatglas, außen mattiert, Dekorning weiß für Downlight 235 |
| DR235-SM-K-D-W       | 0204863       | Scheibe satiniert, Dekorning aus PC, weiß für Downlight 235                  |
| DR235-SO-G-D-W       | 0202740       | Floatglasscheibe opal mit Dekorning weiß für Downlight 235                   |
| DR235-SOM-K-D-W      | 0208862       | Scheibe opal satiniert, Dekorning aus PC, weiß für Downlight Ø 235 mm        |
| DR235-SPM-G-SB-W     | 0202684       | Dekorglas aus ESG, innen mattiert, Dekorning weiß für Downlight 235          |
| DR235-SPMA-G-SB-W    | 0202702       | Dekorglas aus ESG, aussen mattiert, Dekorning weiß für Downlight 235         |
| HES EBD 235/25       | 0202811       | Halbeinbausatz, Höhe 25 mm für Einbaudownlight 235                           |
| HES EBD 235/50       | 0202812       | Halbeinbausatz, Höhe 50 mm für Einbaudownlight 235                           |
| HES EBD 235/75       | 0202813       | Halbeinbausatz, Höhe 75mm  |
| PES EBD. 235/100/150 | 0202786       | Paneleinbausatz Modul 100 und 150 für Einbaudownlight 235                    |
| PES EBD. 235/200     | 0202787       | Paneleinbausatz Modul 100 und 200 für Einbaudownlight 235                    |
| PES EBD... UGEBD     | 0202900       | Montagewinkel für Geräteträger UGEBD in Verb. mit PES EBD...                 |
| VP EBD. 235-600      | 0202794       | Verstärkungsplatte für nicht biegesteife Decken Modul 600                    |
| VP EBD. 235-625      | 0202921       | Verstärkungsplatte für nicht biegesteife Decken Modul 625                    |
| ZADR-EDLR235-DM250   | 0209458       | Abdeckring für EDLR235 bis Deckenöffnung DM 240                              |
| ZADR-EDLR235-DM270   | 0209459       | Abdeckring für EDLR235 bis Deckenöffnung DM 260                              |
| ZES EBD 150-235/80   | 0202928       | Befestigungssatz EBD 150-235, für Deckenstärken bis 80 mm                    |

## 0321333//377 EDLR 235/4000-840 W-EDS3

| Artikelbezeichnung | Artikelnummer | Produktbeschreibung   |
|--------------------|---------------|---|
| ZV-EDLR-B90        | 0202497       | Fresnellinse für LED-Platine, transparent aus PC, 90° Ausstrahlwinkel |
| ZV-EDLR-DO         | 0202478       | LED-Diffusor opal PC  |
| ZV-EDLR-T60        | 0202496       | Fresnellinse für LED-Platine, transparent aus PC, 60° Ausstrahlwinkel |

### Produktthinweis

Hinweis: Leuchtenlichtstrom im Notlichtbetrieb: ca. 500 lm

### Ausschreibungstext

Downlight der EDLR-Produktfamilie. Lichtlenkung durch Reflektor, Ausstrahlungscharakteristik symmetrisch, extrem breitstrahlend, Lichtaustritt direkt. Leuchtmittel LED-M eingebaut, Austausch durch Fachkraft möglich. Die Leuchte generiert einen Bemessungslichtstrom von 4050 lm in Lichtfarbe 840, Lichtstrom einstellbar: Nein. Die hohe LED-Lebensdauer ermöglicht einen langen Einsatz bei gleichbleibender Beleuchtungsgüte. Hohe Lichtqualität durch eine Farbortoleranz von < 3 SDCM. Gehäuse aus Aluminium, verkehrsweiß, ähnlich RAL 9016, Schutzart IP20. Abdeckung aus PC klar. Zusätzlich zu den Standardbefestigungsklammern für Klemmdicken von 0 bis 40 mm, sind als Zubehör spezielle Befestigungssätze wie Paneeleinbausätze, Verstärkungsplatten, Betoneingießtöpfe, Einputzringe, Schräg- und Halbeinbausätze lieferbar. Mit elektronischem Betriebsgerät On/Off. Austausch durch Fachkraft möglich. Nennspannung 220 - 240 V AC/DC 50 - 60 Hz.

Artikelnummer: 0321333//377

Artikelbezeichnung: EDLR 235/4000-840 W-EDS3

Produktkategorie: Downlight

Einsatzbereich: Bildung/ Einzelhandel

Leuchtenform:

Mit Notlichtelement: Ja

Maß H: 135 mm

Maß D: 235 mm

Montageart: Einbau

Farbe: verkehrsweiß, ähnlich RAL 9016

Schutzart: IP20

Glühdrahtprüfung: 650 °C

Einbau in isolierte Decke möglich: Nein

Werkstoff des Gehäuses: Aluminium

Werkstoff der Abdeckung: PC klar

Art der Steuerung: On/Off

Nennspannung: 220 - 240 V

Frequenz: 50 - 60 Hz

Spannungsart: AC/DC

Bemessungsleistung: 31,0 W

Schutzklasse: I

Lichtlenker: Reflektor

Lichtaustritt: direkt

Lichtverteilung: symmetrisch

Ausstrahlungscharakteristik: extrem breitstrahlend

UGR-Klasse: ≤ 25

Bemessungslichtstrom: 4050 lm

Lichtstrom einstellbar: Nein

Leuchteneffizienz: 130,6 lm/W

Leuchtmittel: LED-M

Inklusive Leuchtmittel: Ja

Farbwiedergabeindex Ra: ≥ 80

Farbtemperatur: 4000 K

Lichtfarbe: 840

Farbortoleranz (SDCM): < 3 SDCM

Bemessungslebensdauer L80B50 (tq = 25 °C): 50.000 h

Energieeffizienzklasse Leuchtmittel: E

Einspeisung: Einzelbatterie

Schaltungsart: Dauerschaltung

Leuchtdauer: 3 h

Bemessungslichtstrom im Notbetrieb: 500 lm

Überwachungseinrichtung: automatischer Selbsttest

Akkutyp: NiCd