

### Downlight EDLR



Artikelnummer **0321318**

GTIN **4029299415100**

Deeplink <https://www.ridi.de/go/0321318>



### Produktbeschreibung

Downlight der EDLR-Produktfamilie. Lichtlenkung durch Reflektor, Ausstrahlungscharakteristik symmetrisch, extrem breitstrahlend, Lichtaustritt direkt. Leuchtmittel LED-M eingebaut, Austausch durch Fachkraft möglich. Die Leuchte generiert einen Bemessungslichtstrom von 2070 lm in Lichtfarbe 830, Lichtstrom einstellbar: Nein. Die hohe LED-Lebensdauer ermöglicht einen langen Einsatz bei gleichbleibender Beleuchtungsgüte. Hohe Lichtqualität durch eine Farbortoleranz von < 3 SDCM. Gehäuse aus Aluminium, verkehrsweiß, ähnlich RAL 9016, Schutzart IP20. Abdeckung aus PC klar. Zusätzlich zu den Standardbefestigungsklammern für Klemmdicken von 0 bis 25 mm, sind als Zubehör spezielle Befestigungssätze wie Paneeleinbausätze, Verstärkungsplatten, Betoneingießtöpfe, Einputzringe, Schräg- und Halbeinbausätze lieferbar. Mit elektronischem Betriebsgerät On/Off. Austausch durch Fachkraft möglich. Nennspannung 220 - 240 V AC/DC 50 - 60 Hz.

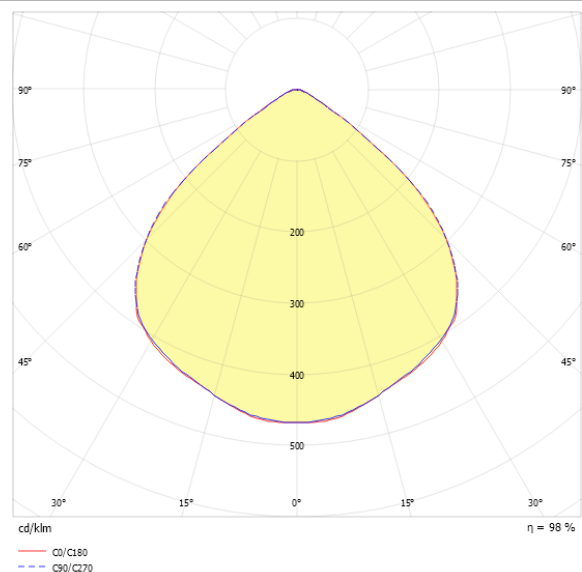
### Kurzinformationen

|                                                                |             |
|----------------------------------------------------------------|-------------|
| Montageart                                                     | Einbau      |
| Schutzart                                                      | IP20        |
| Schutzklasse                                                   | I           |
| Nennspannung                                                   | 220 - 240 V |
| Art der Steuerung                                              | On/Off      |
| Farbtemperatur                                                 | 3000 K      |
| Farbwiedergabeindex Ra                                         | ≥ 80        |
| Bemessungslichtstrom                                           | 2070 lm     |
| Bemessungsleistung                                             | 16,0 W      |
| Leuchteffizienz                                                | 129,4 lm/W  |
| Bemessungslebensdauer L80B50 (tq = 25 °C)                      | 50.000 h    |
| Dieses Produkt enthält Lichtquellen der Energieeffizienzklasse | D           |

### Nachhaltigkeit



### Lichtverteilungskurve



### Blendungsbewertung UGR (4H/8H)

|           |      |
|-----------|------|
| UGR längs | 22.7 |
| UGR quer  | 22.7 |

### Allgemein

|                  |                        |
|------------------|------------------------|
| Produktkategorie | Downlight              |
| Einsatzbereich   | Bildung   Einzelhandel |
| BEG-förderfähig  | Ja                     |

### Montage

|                                     |                     |
|-------------------------------------|---------------------|
| Montageart                          | Einbau              |
| Deckenart                           | Geschnittene Decken |
| Geeignet für Deckenart              | 1                   |
| Geeignet für Lichtbandkonfiguration | Nein                |

### Gehäuse

|                                   |                                |
|-----------------------------------|--------------------------------|
| Farbe                             | verkehrsweiß, ähnlich RAL 9016 |
| Schutzart                         | IP20                           |
| Glühdrahtprüfung                  | 650 °C                         |
| Einbau in isolierte Decke möglich | Nein                           |
| Werkstoff des Gehäuses            | Aluminium                      |
| Werkstoff der Abdeckung           | PC klar                        |

### Elektrische Ausführung

|                    |             |
|--------------------|-------------|
| Art der Steuerung  | On/Off      |
| Nennspannung       | 220 - 240 V |
| Frequenz           | 50 - 60 Hz  |
| Spannungsart       | AC/DC       |
| Bemessungsleistung | 16,0 W      |
| Schutzklasse       | I           |

### Betriebsgerät

|                                                              |      |
|--------------------------------------------------------------|------|
| Max. Anzahl der Betriebsgeräte an Leitungsschutzschalter B10 | 25   |
| Max. Anzahl der Betriebsgeräte an Leitungsschutzschalter B16 | 40   |
| Max. Anzahl der Betriebsgeräte an Leitungsschutzschalter C16 | 66   |
| Einschaltstrom je Betriebsgerät                              | 15 A |
| Ripple HF                                                    | 13 % |
| Ripple LF                                                    | 5 %  |
| SELV                                                         | Ja   |

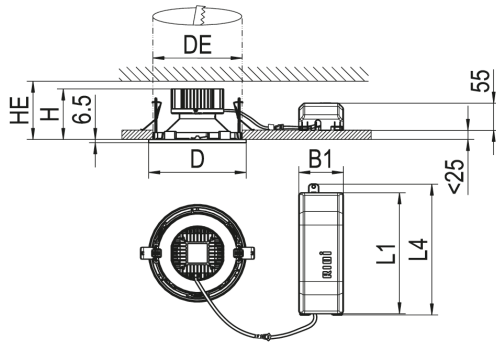
### Lichttechnik

|                                   |                       |
|-----------------------------------|-----------------------|
| Lichtlenker                       | Reflektor             |
| Lichtaustritt                     | direkt                |
| Lichtverteilung                   | symmetrisch           |
| Ausstrahlungscharakteristik       | extrem breitstrahlend |
| Ausstrahlungswinkel               | 98,85 °               |
| UGR-Klasse                        | ≤ 25                  |
| Bemessungslichtstrom              | 2070 lm               |
| Lichtstrom einstellbar            | Nein                  |
| Leuchteffizienz                   | 129,4 lm/W            |
| Lichtstromanteil oberer Halbraum  | 0,00 %                |
| Lichtstromanteil unterer Halbraum | 100,00 %              |

### Leuchtmittel

|                                                |          |
|------------------------------------------------|----------|
| Leuchtmittel                                   | LED-M    |
| Inklusive Leuchtmittel                         | Ja       |
| Leuchtmittelanzahl                             | 1        |
| Farbwiedergabeindex Ra                         | ≥ 80     |
| Farbtemperatur                                 | 3000 K   |
| Lichtfarbe                                     | 830      |
| Farbortoleranz (SDCM)                          | < 3 SDCM |
| Bemessungslebensdauer L80B50 (tq = 25 °C)      | 50.000 h |
| Maximale Umgebungstemperatur L80B50 = 50.000 h | 40 °C    |

### Maßzeichnung



### Abmessungen

|              |          |
|--------------|----------|
| Maß H        | 85 mm    |
| Maß D        | 195 mm   |
| Maß D2       | 195 mm   |
| Maß B1       | 90 mm    |
| Maß DE max   | 185 mm   |
| Maß DE min   | 181 mm   |
| Maß HE       | 105 mm   |
| Maß L1       | 245 mm   |
| Maß L4       | 265 mm   |
| Nettogewicht | 1,120 kg |

## 0321318 EDLR 195/2000-830 W

### Zubehör

| Artikelbezeichnung   | Artikelnummer | Produktbeschreibung                                                           |
|----------------------|---------------|-------------------------------------------------------------------------------|
| BET EDLR 195         | 0203006       | Beton-Einbautopf für EDLR 195, nur für Ortbeton, maximal 3000 lm              |
| DR195-DPO-K-D-W      | 0208866       | Mikroprismenscheibe opal, Dekorring aus PC, weiß für Downlight Ø 195 mm       |
| DR195-DPS-K-D-W      | 0208856       | Scheibe PMMA, geprägte Mikroprismen, Dekorring weiß                           |
| DR195-DR-K-AL        | 0202675//634  | Dekorring Aluminium gebürstet                                                 |
| DR195-DR-K-ES        | 0202675//636  | Dekorring aus Edelstahl gebürstet für Downlight 195                           |
| DR195-DR-K-SG        | 0202675//609  | Dekorring Aluminium silbern glänzend für Downlight 195                        |
| DR195-DR-K-SM        | 0202675//607  | Dekorring Aluminium silber matt                                               |
| DR195-DR-K-W         | 0202675       | Dekorring Kunststoff weiß für Downlight 195                                   |
| DR195-HO-K-D-W       | 0202748       | Kunstglas gewölbt opal mit Dekorring weiß                                     |
| DR195-HWNR1-K-D-W    | 0202802//701  | Hinweisschild Nr.1 mit Dekorring weiß für Downlight 195                       |
| DR195-HWNR11-K-D-W   | 0202802//711  | Hinweisschild Nr.11 mit Dekorring weiß für Downlight 195                      |
| DR195-HWNR12-K-D-W   | 0202802//712  | Hinweisschild Nr.12 mit Dekorring weiß für Downlight 195                      |
| DR195-HWNR24-K-D-W   | 0202802//724  | Hinweisschild Nr.24 mit Dekorring weiß für Downlight 195                      |
| DR195-HWNR4-K-D-W    | 0202802//704  | Hinweisschild Nr.4 mit Dekorring weiß für Downlight 195                       |
| DR195-HWNR5-K-D-W    | 0202802//705  | Hinweisschild Nr.5 mit Dekorring weiß für Downlight 195                       |
| DR195-HWNR8-K-D-W    | 0202802//708  | Hinweisschild Nr.8 mit Dekorring weiß für Downlight 195                       |
| DR195-MPS-G-D-W      | 0204884       | Dekorglasscheibe Floatglas, Mikroprismen mit Dekorring weiß für Downlight 195 |
| DR195-MPS-K-D-W      | 0209007       | Scheibe PMMA, Mikroprismen hervorstehend, Dekorring weiß                      |
| DR195-RM-G-SB-W      | 0202692       | Dekorring aus ESG, mattiert, innen offen mit Ring weiß für Downlight 195      |
| DR195-SBDR-G-SB-W    | 0202719       | Dekorglas aus ESG, bedruckt, Dekorring weiß                                   |
| DR195-SK-G-D-W       | 0202863       | Floatglasscheibe klar mit Dekorring weiß für Downlight 195                    |
| DR195-SM-G-D-W       | 0202734       | Dekorscheibe aus Floatglas, außen mattiert, Dekorring weiß für Downlight 195  |
| DR195-SM-K-D-W       | 0204862       | Scheibe satiniert, Dekorring aus PC, weiß für Downlight 195                   |
| DR195-SO-G-D-W       | 0202739       | Floatglasscheibe opal mit Dekorring weiß für Downlight 195                    |
| DR195-SOM-K-D-W      | 0208861       | Scheibe opal satiniert, Dekorring aus PC, weiß für Downlight Ø 195 mm         |
| DR195-SPM-G-SB-W     | 0202683       | Dekorglas aus ESG, innen mattiert, Dekorring weiß                             |
| DR195-SPMA-G-SB-W    | 0202701       | Dekorglas aus ESG, aussen mattiert, Dekorring weiß                            |
| HES EBD 195/25       | 0202808       | Halbeinbausatz, Höhe 25mm                                                     |
| HES EBD 195/50       | 0202809       | Halbeinbausatz, Höhe 50 mm für Einbaudownlight 195                            |
| HES EBD 195/75       | 0202810       | Halbeinbausatz, Höhe 75 mm für Einbaudownlight 195                            |
| PES EBD. 195/100/150 | 0202784       | Paneleinbausatz Modul 100 und 150 für Einbaudownlight 195                     |
| PES EBD. 195/100/200 | 0202785       | Paneleinbausatz Modul 100 und 200 für Einbaudownlight 195                     |
| PES EBD... UGEBD     | 0202900       | Montagewinkel für Geräteträger UGEBD in Verb. mit PES EBD...                  |
| UGEBD ... -UR        | 0201069       | Umschaltrelais für EBD... (nicht HIT-Bestückung)                              |
| VP EBD. 195-600      | 0202793       | Verstärkungsplatte für nicht biegesteife Decken Modul 600                     |
| VP EBD. 195-625      | 0202920       | Verstärkungsplatte für nicht biegesteife Decken Modul 625                     |
| ZADR-EDLR195-DM210   | 0209456       | Abdeckring für EDLR195 bis Deckenöffnung DM 200                               |
| ZADR-EDLR195-DM230   | 0209457       | Abdeckring für EDLR195 bis Deckenöffnung DM 220                               |

## 0321318 EDLR 195/2000-830 W

| Artikelbezeichnung | Artikelnummer | Produktbeschreibung                                                   |
|--------------------|---------------|-----------------------------------------------------------------------|
| ZES EBD 150-235/80 | 0202928       | Befestigungssatz EBD 150-235, für Deckenstärken bis 80 mm             |
| ZV-EDLR-B90        | 0202497       | Fresnellinse für LED-Platine, transparent aus PC, 90° Ausstrahlwinkel |
| ZV-EDLR-DO         | 0202478       | LED-Diffusor opal PC                                                  |
| ZV-EDLR-T60        | 0202496       | Fresnellinse für LED-Platine, transparent aus PC, 60° Ausstrahlwinkel |

### Ausschreibungstext

Downlight der EDLR-Produktfamilie. Lichtlenkung durch Reflektor, Ausstrahlungscharakteristik symmetrisch, extrem breitstrahlend, Lichtaustritt direkt. Leuchtmittel LED-M eingebaut, Austausch durch Fachkraft möglich. Die Leuchte generiert einen Bemessungslichtstrom von 2070 lm in Lichtfarbe 830, Lichtstrom einstellbar: Nein. Die hohe LED-Lebensdauer ermöglicht einen langen Einsatz bei gleichbleibender Beleuchtungsgüte. Hohe Lichtqualität durch eine Farbortoleranz von < 3 SDCM. Gehäuse aus Aluminium, verkehrsweiß, ähnlich RAL 9016, Schutzart IP20. Abdeckung aus PC klar. Zusätzlich zu den Standardbefestigungsklammern für Klemmdicken von 0 bis 25 mm, sind als Zubehör spezielle Befestigungssätze wie Paneeleinbausätze, Verstärkungsplatten, Betoneingießtöpfe, Einputzringe, Schräg- und Halbeinbausätze lieferbar. Mit elektronischem Betriebsgerät On/Off. Austausch durch Fachkraft möglich. Nennspannung 220 - 240 V AC/DC 50 - 60 Hz.

Artikelnummer: 0321318

Artikelbezeichnung: EDLR 195/2000-830 W

Produktkategorie: Downlight

Einsatzbereich: Bildungl Einzelhandel

Leuchtenform:

Maß H: 85 mm

Maß D: 195 mm

Montageart: Einbau

Farbe: verkehrsweiß, ähnlich RAL 9016

Schutzart: IP20

Glühdrahtprüfung: 650 °C

Einbau in isolierte Decke möglich: Nein

Werkstoff des Gehäuses: Aluminium

Werkstoff der Abdeckung: PC klar

Art der Steuerung: On/Off

Nennspannung: 220 - 240 V

Frequenz: 50 - 60 Hz

Spannungsart: AC/DC

Bemessungsleistung: 16,0 W

Schutzklasse: I

Lichtlenker: Reflektor

Lichtaustritt: direkt

Lichtverteilung: symmetrisch

Ausstrahlungscharakteristik: extrem breitstrahlend

UGR-Klasse: ≤ 25

Bemessungslichtstrom: 2070 lm

Lichtstrom einstellbar: Nein

Leuchteneffizienz: 129,4 lm/W

Leuchtmittel: LED-M

Inklusive Leuchtmittel: Ja

Farbwiedergabeindex Ra: ≥ 80

Farbtemperatur: 3000 K

Lichtfarbe: 830

Farbortoleranz (SDCM): < 3 SDCM

Bemessungslebensdauer L80B50 (tq = 25 °C): 50.000 h

Energieeffizienzklasse Leuchtmittel: D