

0321315 EDLR 195/1100-840 SMT

Allgemein

Produktkategorie	Downlight
Einsatzbereich	Bildung Einzelhandel
BEG-förderfähig	Ja

Montage

Montageart	Einbau
Deckenart	Geschnittene Decken
Geeignet für Deckenart	1
Geeignet für Lichtbandkonfiguration	Nein

Gehäuse

Farbe	weiß
Schutzart	IP20
Glühdrahtprüfung	650 °C
Einbau in isolierte Decke möglich	Nein
Werkstoff des Gehäuses	Aluminium
Werkstoff der Abdeckung	PC klar

Elektrische Ausführung

Art der Steuerung	On/Off
Nennspannung	220 - 240 V
Frequenz	50 - 60 Hz
Spannungsart	AC/DC
Bemessungsleistung	8,0 W
Schutzklasse	I

Betriebsgerät

Max. Anzahl der Betriebsgeräte an Leitungsschutzschalter B10	30
Max. Anzahl der Betriebsgeräte an Leitungsschutzschalter B16	37
Max. Anzahl der Betriebsgeräte an Leitungsschutzschalter C16	61
Einschaltstrom je Betriebsgerät	17 A
Ripple HF	13 %
Ripple LF	5 %
SELV	Ja

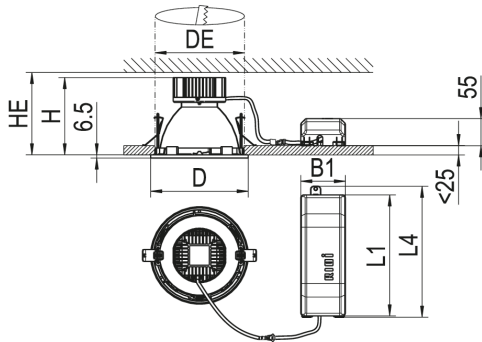
Lichttechnik

Lichtlenker	Reflektor
Lichtaustritt	direkt
Lichtverteilung	symmetrisch
Ausstrahlungscharakteristik	tiefstrahlend
Ausstrahlungswinkel	24,03 °
UGR-Klasse	≤ 16
Bemessungslichtstrom	1060 lm
Lichtstrom einstellbar	Nein
Leuchteneffizienz	132,5 lm/W
Lichtstromanteil oberer Halbraum	0,00 %
Lichtstromanteil unterer Halbraum	100,00 %

Leuchtmittel

Leuchtmittel	LED-M
Inklusive Leuchtmittel	Ja
Leuchtmittelanzahl	1
Farbwiedergabeindex Ra	≥ 80
Farbtemperatur	4000 K
Lichtfarbe	840
Farbortoleranz (SDCM)	< 3 SDCM
Bemessungslebensdauer L80B50 (tq = 25 °C)	50.000 h
Maximale Umgebungstemperatur L80B50 = 50.000 h	40 °C

Maßzeichnung



Abmessungen

Maß H	120 mm
Maß D	195 mm
Maß D2	195 mm
Maß B1	90 mm
Maß DE max	185 mm
Maß DE min	181 mm
Maß HE	125 mm
Maß L1	245 mm
Maß L4	265 mm
Nettogewicht	0,940 kg

0321315 EDLR 195/1100-840 SMT

Zubehör

Artikelbezeichnung	Artikelnummer	Produktbeschreibung
BET EDLR 195	0203006	Beton-Einbautopf für EDLR 195, nur für Ortbeton, maximal 3000 lm
DR195-ASLP-K-D-W	0208873	Asymmetrische Lichtlenkung geeignet für EDLR 195/...SMT
DR195-DPO-K-D-W	0208866	Mikroprismenscheibe opal, Dekorning aus PC, weiß für Downlight Ø 195 mm
DR195-DPS-K-D-W	0208856	Scheibe PMMA, geprägte Mikroprismen, Dekorning weiß
DR195-DR-K-AL	0202675//634	Dekorning Aluminium gebürstet
DR195-DR-K-ES	0202675//636	Dekorning aus Edelstahl gebürstet für Downlight 195
DR195-DR-K-SG	0202675//609	Dekorning Aluminium silbern glänzend für Downlight 195
DR195-DR-K-SM	0202675//607	Dekorning Aluminium silber matt
DR195-DR-K-W	0202675	Dekorning Kunststoff weiß für Downlight 195
DR195-HO-K-D-W	0202748	Kunstglas gewölbt opal mit Dekorning weiß
DR195-HWNR1-K-D-W	0202802//701	Hinweisschild Nr.1 mit Dekorning weiß für Downlight 195
DR195-HWNR11-K-D-W	0202802//711	Hinweisschild Nr.11 mit Dekorning weiß für Downlight 195
DR195-HWNR12-K-D-W	0202802//712	Hinweisschild Nr.12 mit Dekorning weiß für Downlight 195
DR195-HWNR24-K-D-W	0202802//724	Hinweisschild Nr.24 mit Dekorning weiß für Downlight 195
DR195-HWNR4-K-D-W	0202802//704	Hinweisschild Nr.4 mit Dekorning weiß für Downlight 195
DR195-HWNR5-K-D-W	0202802//705	Hinweisschild Nr.5 mit Dekorning weiß für Downlight 195
DR195-HWNR8-K-D-W	0202802//708	Hinweisschild Nr.8 mit Dekorning weiß für Downlight 195
DR195-MPS-G-D-W	0204884	Dekorglasscheibe Floatglas, Mikroprismen mit Dekorning weiß für Downlight 195
DR195-MPS-K-D-W	0209007	Scheibe PMMA, Mikroprismen hervorstehend, Dekorning weiß
DR195-RM-G-SB-W	0202692	Dekorning aus ESG, mattiert, innen offen mit Ring weiß für Downlight 195
DR195-SBDR-G-SB-W	0202719	Dekorglas aus ESG, bedruckt, Dekorning weiß
DR195-SK-G-D-W	0202863	Floatglasscheibe klar mit Dekorning weiß für Downlight 195
DR195-SM-G-D-W	0202734	Dekorscheibe aus Floatglas, außen mattiert, Dekorning weiß für Downlight 195
DR195-SM-K-D-W	0204862	Scheibe satiniert, Dekorning aus PC, weiß für Downlight 195
DR195-SO-G-D-W	0202739	Floatglasscheibe opal mit Dekorning weiß für Downlight 195
DR195-SOM-K-D-W	0208861	Scheibe opal satiniert, Dekorning aus PC, weiß für Downlight Ø 195 mm
DR195-SPM-G-SB-W	0202683	Dekorglas aus ESG, innen mattiert, Dekorning weiß
DR195-SPMA-G-SB-W	0202701	Dekorglas aus ESG, aussen mattiert, Dekorning weiß
DR195-SZ-K-D-W	0202778	Dekorvorsatz, zurückversetzte Kunstglasscheibe, Ring weiß
HES EBD 195/25	0202808	Halbeinbausatz, Höhe 25mm
HES EBD 195/50	0202809	Halbeinbausatz, Höhe 50 mm für Einbaudownlight 195
HES EBD 195/75	0202810	Halbeinbausatz, Höhe 75 mm für Einbaudownlight 195
PES EBD. 195/100/150	0202784	Paneeleinbausatz Modul 100 und 150 für Einbaudownlight 195
PES EBD. 195/100/200	0202785	Paneeleinbausatz Modul 100 und 200 für Einbaudownlight 195
PES EBD... UGEBD	0202900	Montagewinkel für Geräteträger UGEBD in Verb. mit PES EBD...
UGEBD ... -UR	0201069	Umschaltrelais für EBD... (nicht HIT-Bestückung)
VP EBD. 195-600	0202793	Verstärkungsplatte für nicht biegesteife Decken Modul 600
VP EBD. 195-625	0202920	Verstärkungsplatte für nicht biegesteife Decken Modul 625

0321315 EDLR 195/1100-840 SMT

Artikelbezeichnung	Artikelnummer	Produktbeschreibung
ZADR-EDLR195-DM210	0209456	Abdeckring für EDLR195 bis Deckenöffnung DM 200
ZADR-EDLR195-DM230	0209457	Abdeckring für EDLR195 bis Deckenöffnung DM 220
ZES EBD 150-235/80	0202928	Befestigungssatz EBD 150-235, für Deckenstärken bis 80 mm
ZV-EDLR-B90	0202497	Fresnellinse für LED-Platine, transparent aus PC, 90° Ausstrahlwinkel
ZV-EDLR-DO	0202478	LED-Diffusor opal PC
ZV-EDLR-T60	0202496	Fresnellinse für LED-Platine, transparent aus PC, 60° Ausstrahlwinkel

Ausschreibungstext

Downlight der EDLR-Produktfamilie. Lichtlenkung durch Reflektor, Ausstrahlungscharakteristik symmetrisch, tiefstrahlend, Lichtaustritt direkt. Leuchtmittel LED-M eingebaut, Austausch durch Fachkraft möglich. Die Leuchte generiert einen Bemessungslichtstrom von 1060 lm in Lichtfarbe 840, Lichtstrom einstellbar: Nein. Die hohe LED-Lebensdauer ermöglicht einen langen Einsatz bei gleichbleibender Beleuchtungsgüte. Hohe Lichtqualität durch eine Farbortoleranz von < 3 SDCM. Gehäuse aus Aluminium, weiß, Schutzart IP20. Abdeckung aus PC klar. Zusätzlich zu den Standardbefestigungsklammern für Klemmdicken von 0 bis 25 mm, sind als Zubehör spezielle Befestigungssätze wie Paneeleinbausätze, Verstärkungsplatten, Betoneingießtöpfe, Einputzringe, Schräg- und Halbeinbausätze lieferbar. Mit elektronischem Betriebsgerät On/Off. Austausch durch Fachkraft möglich. Nennspannung 220 - 240 V AC/DC 50 - 60 Hz.

Artikelnummer: 0321315

Artikelbezeichnung: EDLR 195/1100-840 SMT

Produktkategorie: Downlight

Einsatzbereich: Bildung/Einzelhandel

Leuchtenform:

Maß H: 120 mm

Maß D: 195 mm

Montageart: Einbau

Farbe: weiß

Schutzart: IP20

Glühdrahtprüfung: 650 °C

Einbau in isolierte Decke möglich: Nein

Werkstoff des Gehäuses: Aluminium

Werkstoff der Abdeckung: PC klar

Art der Steuerung: On/Off

Nennspannung: 220 - 240 V

Frequenz: 50 - 60 Hz

Spannungsart: AC/DC

Bemessungsleistung: 8,0 W

Schutzklasse: I

Lichtlenker: Reflektor

Lichtaustritt: direkt

Lichtverteilung: symmetrisch

Ausstrahlungscharakteristik: tiefstrahlend

UGR-Klasse: ≤ 16

Bemessungslichtstrom: 1060 lm

Lichtstrom einstellbar: Nein

Leuchteneffizienz: 132,5 lm/W

Leuchtmittel: LED-M

Inklusive Leuchtmittel: Ja

Farbwiedergabeindex Ra: ≥ 80

Farbtemperatur: 4000 K

Lichtfarbe: 840

Farbortoleranz (SDCM): < 3 SDCM

Bemessungslebensdauer L80B50 (tq = 25 °C): 50.000 h

Energieeffizienzklasse Leuchtmittel: D