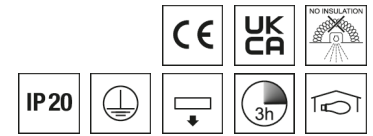


Downlight EDLR



Artikelnummer **0321313//377**

GTIN **4029299485226**

Deepink https://www.ridi.de/go/0321313_377



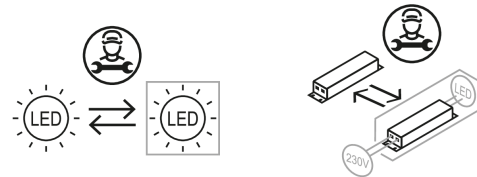
Produktbeschreibung

Downlight der EDLR-Produktfamilie. Lichtlenkung durch Reflektor, Ausstrahlungscharakteristik symmetrisch, extrem breitstrahlend, Lichtaustritt direkt. Leuchtmittel LED-M eingebaut, Austausch durch Fachkraft möglich. Die Leuchte generiert einen Bemessungslichtstrom von 1160 lm in Lichtfarbe 840, Lichtstrom einstellbar: Nein. Die hohe LED-Lebensdauer ermöglicht einen langen Einsatz bei gleichbleibender Beleuchtungsgüte. Hohe Lichtqualität durch eine Farbortoleranz von < 3 SDCM. Gehäuse aus Aluminium, verkehrsweiß, ähnlich RAL 9016, Schutzart IP20. Abdeckung aus PC klar. Zusätzlich zu den Standardbefestigungsklammern für Klemmdicken von 0 bis 25 mm, sind als Zubehör spezielle Befestigungssätze wie Paneeleinbausätze, Verstärkungsplatten, Betoneingießtöpfe, Einputzringe, Schräg- und Halbeinbausätze lieferbar. Mit elektronischem Betriebsgerät On/Off. Austausch durch Fachkraft möglich. Nennspannung 220 - 240 V AC/DC 50 - 60 Hz.

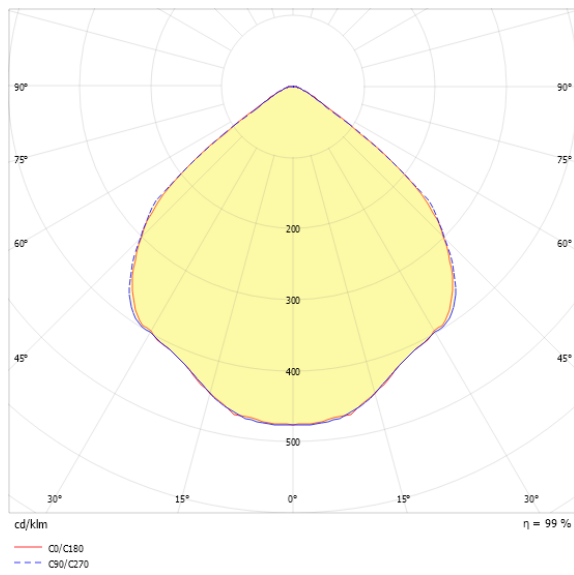
Kurzinformationen

Montageart	Einbau
Schutzart	IP20
Schutzklasse	I
Zulässige Umgebungstemperatur	0 - 40 °C
Nennspannung	220 - 240 V
Art der Steuerung	On/Off
Farbtemperatur	4000 K
Farbwiedergabeindex Ra	≥ 80
Bemessungslichtstrom	1160 lm
Bemessungsleistung	8,0 W
Leuchteneffizienz	145,0 lm/W
Bemessungslebensdauer L80B50 (tq = 25 °C)	50.000 h
Leuchtdauer	3 h
Akkutyp	NiCd
Dieses Produkt enthält Lichtquellen der Energieeffizienzklasse	D

Nachhaltigkeit



Lichtverteilungskurve



Blendungsbewertung UGR (4H/8H)

UGR längs	20.7
UGR quer	20.8

Allgemein

Produktkategorie	Downlight
Einsatzbereich	Bildung Einzelhandel
Mit Notlichtelement	Ja
BEG-förderfähig	Ja

Montage

Montageart	Einbau
Deckenart	Geschnittene Decken
Geeignet für Deckenart	1
Geeignet für Lichtbandkonfiguration	Nein

Gehäuse

Farbe	verkehrsweiß, ähnlich RAL 9016
Schutzart	IP20
Glühdrahtprüfung	650 °C
Zulässige Umgebungstemperatur	0 - 40 °C
Einbau in isolierte Decke möglich	Nein
Werkstoff des Gehäuses	Aluminium
Werkstoff der Abdeckung	PC klar

Elektrische Ausführung

Art der Steuerung	On/Off
Nennspannung	220 - 240 V
Frequenz	50 - 60 Hz
Spannungsart	AC/DC
Bemessungsleistung	8,0 W
Schutzklasse	I

Betriebsgerät

Max. Anzahl der Betriebsgeräte an Leitungsschutzschalter B10	30
Max. Anzahl der Betriebsgeräte an Leitungsschutzschalter B16	37
Max. Anzahl der Betriebsgeräte an Leitungsschutzschalter C16	61
Einschaltstrom je Betriebsgerät	17 A
Ripple HF	13 %
Ripple LF	5 %
SELV	Ja

Lichttechnik

Lichtlenker	Reflektor
Lichtaustritt	direkt
Lichtverteilung	symmetrisch
Ausstrahlungscharakteristik	extrem breitstrahlend
Ausstrahlungswinkel	99,75 °
UGR-Klasse	≤ 22
Bemessungslichtstrom	1160 lm
Lichtstrom einstellbar	Nein
Leuchteneffizienz	145,0 lm/W
Lichtstromanteil oberer Halbraum	0,00 %
Lichtstromanteil unterer Halbraum	100,00 %

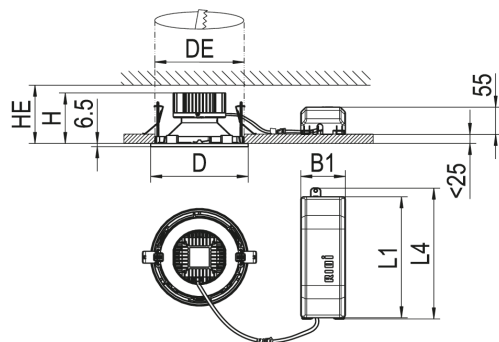
Leuchtmittel

Leuchtmittel	LED-M
Inklusive Leuchtmittel	Ja
Leuchtmittellanzahl	1
Farbwiedergabeindex Ra	≥ 80
Farbtemperatur	4000 K
Lichtfarbe	840
Farbortoleranz (SDCM)	< 3 SDCM
Bemessungslebensdauer L80B50 (tq = 25 °C)	50.000 h
Maximale Umgebungstemperatur L80B50 = 50.000 h	40 °C

Notbeleuchtung

Einspeisung	Einzelbatterie
Schaltungsart	Dauerschaltung
Leuchtdauer	3 h
Bemessungslichtstrom im Notbetrieb	500 lm
Überwachungseinrichtung	automatischer Selbsttest
Akkutyp	NiCd

Maßzeichnung



Abmessungen

Maß H	85 mm
Maß D	195 mm
Maß D2	195 mm
Maß B1	115 mm
Maß DE max	185 mm
Maß DE min	181 mm
Maß HE	125 mm
Maß L1	255 mm
Maß L4	275 mm
Nettogewicht	1,42 kg

Zubehör

Artikelbezeichnung	Artikelnummer	Produktbeschreibung
BET EDLR 195	0203006	Beton-Einbautopf für EDLR 195, nur für Ortbeton, maximal 3000 lm
DR195-DPO-K-D-W	0208866	Mikroprismenscheibe opal, Dekorring aus PC, weiß für Downlight Ø 195 mm
DR195-DPS-K-D-W	0208856	Scheibe PMMA, geprägte Mikroprismen, Dekorring weiß
DR195-DR-K-AL	0202675//634	Dekorring Aluminium gebürstet
DR195-DR-K-ES	0202675//636	Dekorring aus Edelstahl gebürstet für Downlight 195
DR195-DR-K-SG	0202675//609	Dekorring Aluminium silbern glänzend für Downlight 195
DR195-DR-K-SM	0202675//607	Dekorring Aluminium silber matt
DR195-DR-K-W	0202675	Dekorring Kunststoff weiß für Downlight 195
DR195-HO-K-D-W	0202748	Kunstglas gewölbt opal mit Dekorring weiß
DR195-HWNR1-K-D-W	0202802//701	Hinweisschild Nr.1 mit Dekorring weiß für Downlight 195
DR195-HWNR11-K-D-W	0202802//711	Hinweisschild Nr.11 mit Dekorring weiß für Downlight 195
DR195-HWNR12-K-D-W	0202802//712	Hinweisschild Nr.12 mit Dekorring weiß für Downlight 195
DR195-HWNR24-K-D-W	0202802//724	Hinweisschild Nr.24 mit Dekorring weiß für Downlight 195
DR195-HWNR4-K-D-W	0202802//704	Hinweisschild Nr.4 mit Dekorring weiß für Downlight 195
DR195-HWNR5-K-D-W	0202802//705	Hinweisschild Nr.5 mit Dekorring weiß für Downlight 195
DR195-HWNR8-K-D-W	0202802//708	Hinweisschild Nr.8 mit Dekorring weiß für Downlight 195
DR195-MPS-G-D-W	0204884	Dekorglasscheibe Floatglas, Mikroprismen mit Dekorring weiß für Downlight 195
DR195-MPS-K-D-W	0209007	Scheibe PMMA, Mikroprismen hervorstehend, Dekorring weiß
DR195-RM-G-SB-W	0202692	Dekorring aus ESG, mattiert, innen offen mit Ring weiß für Downlight 195
DR195-SBDR-G-SB-W	0202719	Dekorglas aus ESG, bedruckt, Dekorring weiß
DR195-SK-G-D-W	0202863	Floatglasscheibe klar mit Dekorring weiß für Downlight 195
DR195-SM-G-D-W	0202734	Dekorscheibe aus Floatglas, außen mattiert, Dekorring weiß für Downlight 195
DR195-SM-K-D-W	0204862	Scheibe satiniert, Dekorring aus PC, weiß für Downlight 195
DR195-SO-G-D-W	0202739	Floatglasscheibe opal mit Dekorring weiß für Downlight 195
DR195-SOM-K-D-W	0208861	Scheibe opal satiniert, Dekorring aus PC, weiß für Downlight Ø 195 mm
DR195-SPM-G-SB-W	0202683	Dekorglas aus ESG, innen mattiert, Dekorring weiß
DR195-SPMA-G-SB-W	0202701	Dekorglas aus ESG, aussen mattiert, Dekorring weiß
HES EBD 195/25	0202808	Halbeinbausatz, Höhe 25mm
HES EBD 195/50	0202809	Halbeinbausatz, Höhe 50 mm für Einbaudownlight 195
HES EBD 195/75	0202810	Halbeinbausatz, Höhe 75 mm für Einbaudownlight 195
PES EBD. 195/100/150	0202784	Paneleinbausatz Modul 100 und 150 für Einbaudownlight 195
PES EBD. 195/100/200	0202785	Paneleinbausatz Modul 100 und 200 für Einbaudownlight 195
PES EBD... UGEBD	0202900	Montagewinkel für Geräteträger UGEBD in Verb. mit PES EBD...
VP EBD. 195-600	0202793	Verstärkungsplatte für nicht biegesteife Decken Modul 600
VP EBD. 195-625	0202920	Verstärkungsplatte für nicht biegesteife Decken Modul 625
ZADR-EDLR195-DM210	0209456	Abdeckring für EDLR195 bis Deckenöffnung DM 200
ZADR-EDLR195-DM230	0209457	Abdeckring für EDLR195 bis Deckenöffnung DM 220
ZES EBD 150-235/80	0202928	Befestigungssatz EBD 150-235, für Deckenstärken bis 80 mm

0321313//377 EDLR 195/1100-840 W-EDS3

Artikelbezeichnung	Artikelnummer	Produktbeschreibung
ZV-EDLR-B90	0202497	Fresnellinse für LED-Platine, transparent aus PC, 90° Ausstrahlwinkel
ZV-EDLR-DO	0202478	LED-Diffusor opal PC
ZV-EDLR-T60	0202496	Fresnellinse für LED-Platine, transparent aus PC, 60° Ausstrahlwinkel

Produktthinweis

Hinweis: Leuchtenlichtstrom im Notlichtbetrieb: ca. 500 lm

Ausschreibungstext

Downlight der EDLR-Produktfamilie. Lichtlenkung durch Reflektor, Ausstrahlungscharakteristik symmetrisch, extrem breitstrahlend, Lichtaustritt direkt. Leuchtmittel LED-M eingebaut, Austausch durch Fachkraft möglich. Die Leuchte generiert einen Bemessungslichtstrom von 1160 lm in Lichtfarbe 840, Lichtstrom einstellbar: Nein. Die hohe LED-Lebensdauer ermöglicht einen langen Einsatz bei gleichbleibender Beleuchtungsgüte. Hohe Lichtqualität durch eine Farbortoleranz von < 3 SDCM. Gehäuse aus Aluminium, verkehrsweiß, ähnlich RAL 9016, Schutzart IP20. Abdeckung aus PC klar. Zusätzlich zu den Standardbefestigungsklammern für Klemmdicken von 0 bis 25 mm, sind als Zubehör spezielle Befestigungssätze wie Paneeleinbausätze, Verstärkungsplatten, Betoneingießtöpfe, Einputzringe, Schräg- und Halbeinbausätze lieferbar. Mit elektronischem Betriebsgerät On/Off. Austausch durch Fachkraft möglich. Nennspannung 220 - 240 V AC/DC 50 - 60 Hz.

Artikelnummer: 0321313//377

Artikelbezeichnung: EDLR 195/1100-840 W-EDS3

Produktkategorie: Downlight

Einsatzbereich: Bildung/ Einzelhandel

Leuchtenform:

Mit Notlichtelement: Ja

Maß H: 85 mm

Maß D: 195 mm

Montageart: Einbau

Farbe: verkehrsweiß, ähnlich RAL 9016

Schutzart: IP20

Glühdrahtprüfung: 650 °C

Einbau in isolierte Decke möglich: Nein

Werkstoff des Gehäuses: Aluminium

Werkstoff der Abdeckung: PC klar

Art der Steuerung: On/Off

Nennspannung: 220 - 240 V

Frequenz: 50 - 60 Hz

Spannungsart: AC/DC

Bemessungsleistung: 8,0 W

Schutzklasse: I

Lichtlenker: Reflektor

Lichtaustritt: direkt

Lichtverteilung: symmetrisch

Ausstrahlungscharakteristik: extrem breitstrahlend

UGR-Klasse: ≤ 22

Bemessungslichtstrom: 1160 lm

Lichtstrom einstellbar: Nein

Leuchteneffizienz: 145,0 lm/W

Leuchtmittel: LED-M

Inklusive Leuchtmittel: Ja

Farbwiedergabeindex Ra: ≥ 80

Farbtemperatur: 4000 K

Lichtfarbe: 840

Farbortoleranz (SDCM): < 3 SDCM

Bemessungslebensdauer L80B50 (tq = 25 °C): 50.000 h

Energieeffizienzklasse Leuchtmittel: D

Einspeisung: Einzelbatterie

Schaltungsart: Dauerschaltung

Leuchtdauer: 3 h

Bemessungslichtstrom im Notbetrieb: 500 lm

Überwachungseinrichtung: automatischer Selbsttest

Akkutyp: NiCd