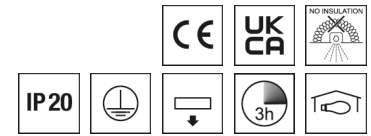


Downlight EDLR



Artikelnummer **0321309//377**

GTIN **4029299485189**

Deeplink https://www.ridi.de/go/0321309_377



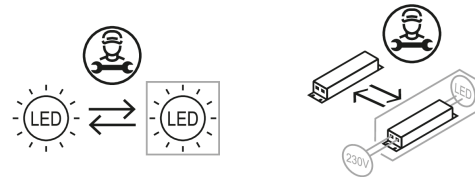
Produktbeschreibung

Downlight der EDLR-Produktfamilie. Lichtlenkung durch Reflektor, Ausstrahlungscharakteristik symmetrisch, breitstrahlend, Lichtaustritt direkt. Leuchtmittel LED-M eingebaut, Austausch durch Fachkraft möglich. Die Leuchte generiert einen Bemessungslichtstrom von 2040 lm in Lichtfarbe 840, Lichtstrom einstellbar: Nein. Die hohe LED-Lebensdauer ermöglicht einen langen Einsatz bei gleichbleibender Beleuchtungsgüte. Hohe Lichtqualität durch eine Farbortoleranz von < 3 SDCM. Gehäuse aus Aluminium, verkehrsweiß, ähnlich RAL 9016, Schutzart IP20. Abdeckung aus PC klar. Zusätzlich zu den Standardbefestigungsklammern für Klemmdicken von 0 bis 25 mm, sind als Zubehör spezielle Befestigungssätze wie Paneeleinbausätze, Verstärkungsplatten, Betoneingießtöpfe, Einputzringe, Schräg- und Halbeinbausätze lieferbar. Mit elektronischem Betriebsgerät On/Off. Austausch durch Fachkraft möglich. Nennspannung 220 - 240 V AC/DC 50 - 60 Hz.

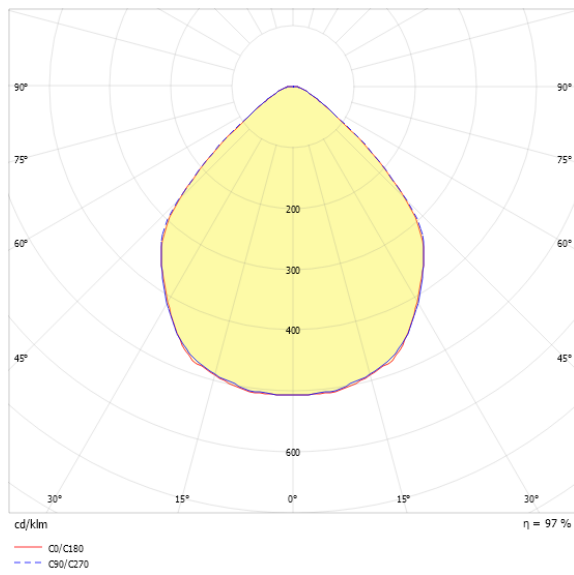
Kurzinformationen

Montageart	Einbau
Schutzart	IP20
Schutzklasse	I
Zulässige Umgebungstemperatur	0 - 25 °C
Nennspannung	220 - 240 V
Art der Steuerung	On/Off
Farbtemperatur	4000 K
Farbwiedergabeindex Ra	≥ 80
Bemessungslichtstrom	2040 lm
Bemessungsleistung	16,0 W
Leuchteffizienz	127,5 lm/W
Bemessungslebensdauer L80B50 (tq = 25 °C)	50.000 h
Leuchtdauer	3 h
Akkutyp	NiCd
Dieses Produkt enthält Lichtquellen der Energieeffizienzklasse	D

Nachhaltigkeit



Lichtverteilungskurve



Blendungsbewertung UGR (4H/8H)

UGR längs	24.7
UGR quer	24.7

Allgemein

Produktkategorie	Downlight
Einsatzbereich	Bildung Einzelhandel
Mit Notlichtelement	Ja
BEG-förderfähig	Ja

Montage

Montageart	Einbau
Deckenart	Geschnittene Decken
Geeignet für Deckenart	1
Geeignet für Lichtbandkonfiguration	Nein

Gehäuse

Farbe	verkehrsweiß, ähnlich RAL 9016
Schutzart	IP20
Glühdrahtprüfung	650 °C
Zulässige Umgebungstemperatur	0 - 25 °C
Einbau in isolierte Decke möglich	Nein
Werkstoff des Gehäuses	Aluminium
Werkstoff der Abdeckung	PC klar

Elektrische Ausführung

Art der Steuerung	On/Off
Nennspannung	220 - 240 V
Frequenz	50 - 60 Hz
Spannungsart	AC/DC
Bemessungsleistung	16,0 W
Schutzklasse	I

Betriebsgerät

Max. Anzahl der Betriebsgeräte an Leitungsschutzschalter B10	25
Max. Anzahl der Betriebsgeräte an Leitungsschutzschalter B16	40
Max. Anzahl der Betriebsgeräte an Leitungsschutzschalter C16	66
Einschaltstrom je Betriebsgerät	15 A
Ripple HF	13 %
Ripple LF	5 %
SELV	Ja

Lichttechnik

Lichtlenker	Reflektor
Lichtaustritt	direkt
Lichtverteilung	symmetrisch
Ausstrahlungscharakteristik	breitstrahlend
Ausstrahlungswinkel	90 °
UGR-Klasse	≤ 25
Bemessungslichtstrom	2040 lm
Lichtstrom einstellbar	Nein
Leuchteneffizienz	127,5 lm/W
Lichtstromanteil oberer Halbraum	0,00 %
Lichtstromanteil unterer Halbraum	100,00 %

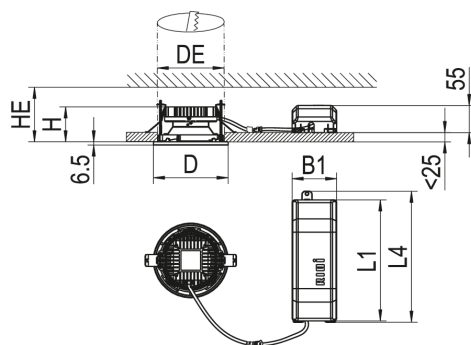
Leuchtmittel

Leuchtmittel	LED-M
Inklusive Leuchtmittel	Ja
Leuchtmittellanzahl	1
Farbwiedergabeindex Ra	≥ 80
Farbtemperatur	4000 K
Lichtfarbe	840
Farbortoleranz (SDCM)	< 3 SDCM
Bemessungslebensdauer L80B50 (tq = 25 °C)	50.000 h
Maximale Umgebungstemperatur L80B50 = 50.000 h	25 °C

Notbeleuchtung

Einspeisung	Einzelbatterie
Schaltungsart	Dauerschaltung
Leuchtdauer	3 h
Bemessungslichtstrom im Notbetrieb	500 lm
Überwachungseinrichtung	automatischer Selbsttest
Akkutyp	NiCd

Maßzeichnung



Abmessungen

Maß H	85 mm
Maß D	150 mm
Maß D2	150 mm
Maß B1	115 mm
Maß DE max	140 mm
Maß DE min	135 mm
Maß HE	170 mm
Maß L1	255 mm
Maß L4	275 mm
Nettogewicht	1,44 kg

0321309//377 EDLR 150/2000-840 W-EDS3

Zubehör

Artikelbezeichnung	Artikelnummer	Produktbeschreibung
BET EDLR 150	0203002	Beton-Einbautopf für EDLR 150, nur für Ortbeton
DR150-DPO-K-D-W	0208865	Mikroprismenscheibe opal, Dekorring aus PC, weiß für Downlight Ø 150 mm
DR150-DPS-K-D-W	0208855	Scheibe PMMA, geprägte Mikroprismen, Dekorring weiß
DR150-DR-K-AL	0202674//634	Dekorring Aluminium gebürstet für Downlight 235
DR150-DR-K-ES	0202674//636	Dekorring Edelstahl gebürstet für Downlight 150
DR150-DR-K-SG	0202674//609	Dekorring Aluminium silber glänzend
DR150-DR-K-SM	0202674//607	Dekorring Aluminium silber matt
DR150-DR-K-W	0202674	Dekorring Kunststoff weiß für Downlight 150
DR150-MPS-G-D-W	0204883	Downlight Zubehör, Mikroprismenscheibe mit Dekorring weiß, für EBD / ABD 150
DR150-MPS-K-D-W	0209006	Mikroprismenscheibe, Dekorring aus PC, weiß, für Downlight Ø 150 mm
DR150-RM-G-SB-W	0202691	Dekorring aus ESG, mattiert, innen offen mit Ring weiß, für Downlight 150
DR150-SBDR-G-SB-W	0202718	Dekorglas aus ESG, bedruckt, Dekorring weiß, für Downlight 150
DR150-SK-G-D-W	0202862	Floatglasscheibe klar mit Dekorring weiß
DR150-SM-G-D-W	0202733	Dekorscheibe aus Floatglas, mattiert mit Dekorring weiß, für Downlight 150
DR150-SM-K-D-W	0204861	Scheibe satiniert, Dekorring aus PC, weiß für Downlight 150
DR150-SO-G-D-W	0202738	Floatglasscheibe opal mit Dekorring weiß, für Downlight 150
DR150-SOM-K-D-W	0208860	Scheibe opal satiniert, Dekorring aus PC, weiß für Downlight Ø 150 mm
DR150-SPM-G-SB-W	0202682	Dekorglas aus ESG, innen mattiert, Dekorring weiß, für Downlight 150
DR150-SPMA-G-SB-W	0202700	Dekorglas aus ESG, aussen mattiert, Dekorring weiß, für Downlight 150
HES EBD 150/25	0202806	Halbeinbausatz, Höhe 25mm
HES EBD 150/50	0202807	Halbeinbausatz, Höhe 50 mm, für Downlight EBD 150
PES EBD. 150/100/200	0202782	Paneleinbausatz Modul 100 und 200 für Downlight EBD 150
PES EBD. 150/150	0202783	Paneleinbausatz Modul 150 für Downlight EBD 150
PES EBD... UGEBD	0202900	Montagewinkel für Geräteträger UGEBD in Verb. mit PES EBD...
VP EBD. 150-600	0202792	Verstärkungsplatte für nicht biegesteife Decken Modul 600
VP EBD. 150-625	0202919	Verstärkungsplatte für nicht biegesteife Decken Modul 625
ZADR-EDLR150-DM170	0209454	Abdeckring für EDLR150 bis Deckenöffnung DM 160
ZADR-EDLR150-DM190	0209455	Abdeckring für EDLR150 bis Deckenöffnung DM 180
ZES EBD 150-235/80	0202928	Befestigungssatz EBD 150-235, für Deckenstärken bis 80 mm
ZV-EDLR-B90	0202497	Fresnellinse für LED-Platine, transparent aus PC, 90° Ausstrahlwinkel
ZV-EDLR-DO	0202478	LED-Diffusor opal PC
ZV-EDLR-T60	0202496	Fresnellinse für LED-Platine, transparent aus PC, 60° Ausstrahlwinkel

Produkthinweis

Hinweis: Leuchtenlichtstrom im Notlichtbetrieb: ca. 500 lm

Ausschreibungstext

Downlight der EDLR-Produktfamilie. Lichtlenkung durch Reflektor, Ausstrahlungscharakteristik symmetrisch, breitstrahlend, Lichtaustritt direkt. Leuchtmittel LED-M eingebaut, Austausch durch Fachkraft möglich. Die Leuchte generiert einen Bemessungslichtstrom von 2040 lm in Lichtfarbe 840, Lichtstrom einstellbar: Nein. Die hohe LED-Lebensdauer ermöglicht einen langen Einsatz bei gleichbleibender Beleuchtungsgüte. Hohe Lichtqualität durch eine Farbortoleranz von < 3 SDCM. Gehäuse aus Aluminium, verkehrsweiß, ähnlich RAL 9016, Schutzart IP20. Abdeckung aus PC klar. Zusätzlich zu den Standardbefestigungsklammern für Klemmdicken von 0 bis 25 mm, sind als Zubehör spezielle Befestigungssätze wie Paneeleinbausätze, Verstärkungsplatten, Betoneingießtöpfe, Einputzringe, Schräg- und Halbeinbausätze lieferbar. Mit elektronischem Betriebsgerät On/Off. Austausch durch Fachkraft möglich. Nennspannung 220 - 240 V AC/DC 50 - 60 Hz.

Artikelnummer: 0321309//377

Artikelbezeichnung: EDLR 150/2000-840 W-EDS3

Produktkategorie: Downlight

Einsatzbereich: Bildung/Einzelhandel

Leuchtenform:

Mit Notlichtelement: Ja

Maß H: 85 mm

Maß D: 150 mm

Montageart: Einbau

Farbe: verkehrsweiß, ähnlich RAL 9016

Schutzart: IP20

Glühdrahtprüfung: 650 °C

Einbau in isolierte Decke möglich: Nein

Werkstoff des Gehäuses: Aluminium

Werkstoff der Abdeckung: PC klar

Art der Steuerung: On/Off

Nennspannung: 220 - 240 V

Frequenz: 50 - 60 Hz

Spannungsart: AC/DC

Bemessungsleistung: 16,0 W

Schutzklasse: I

Lichtlenker: Reflektor

Lichtaustritt: direkt

Lichtverteilung: symmetrisch

Ausstrahlungscharakteristik: breitstrahlend

UGR-Klasse: ≤ 25

Bemessungslichtstrom: 2040 lm

Lichtstrom einstellbar: Nein

Leuchteneffizienz: 127,5 lm/W

Leuchtmittel: LED-M

Inklusive Leuchtmittel: Ja

Farbwiedergabeindex Ra: ≥ 80

Farbtemperatur: 4000 K

Lichtfarbe: 840

Farbortoleranz (SDCM): < 3 SDCM

Bemessungslebensdauer L80B50 (tq = 25 °C): 50.000 h

Energieeffizienzklasse Leuchtmittel: D

Einspeisung: Einzelbatterie

Schaltungsart: Dauerschaltung

Leuchtdauer: 3 h

Bemessungslichtstrom im Notbetrieb: 500 lm

Überwachungseinrichtung: automatischer Selbsttest

Akkutyp: NiCd