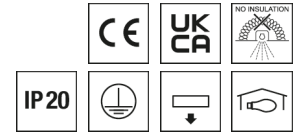


### Downlight EDLR



Artikelnummer **0321214**

GTIN **4029299476712**

Deeplink <https://www.ridi.de/go/0321214>



### Produktbeschreibung

Downlight der EDLR-Produktfamilie. Lichtlenkung durch Abdeckung opal, Ausstrahlungscharakteristik symmetrisch, extrem breitstrahlend, Lichtaustritt direkt. Leuchtmittel LED-M eingebaut, Austausch durch Fachkraft möglich. Die Leuchte generiert einen Bemessungslichtstrom von 4930 lm in Lichtfarbe 840, Lichtstrom einstellbar: Nein. Die hohe LED-Lebensdauer ermöglicht einen langen Einsatz bei gleichbleibender Beleuchtungsgüte. Hohe Lichtqualität durch eine Farbortoleranz von < 3 SDCM. Gehäuse aus Aluminium, weiß, Schutzart IP20. Abdeckung aus PMMA opal. Montage in gesägten Deckenöffnungen. Befestigungsklammern für Klemmdicken von 0 bis 25 mm. Mit elektronischem Betriebsgerät On/Off. Austausch durch Fachkraft möglich. Nennspannung 220 - 240 V AC/DC 50 - 60 Hz.

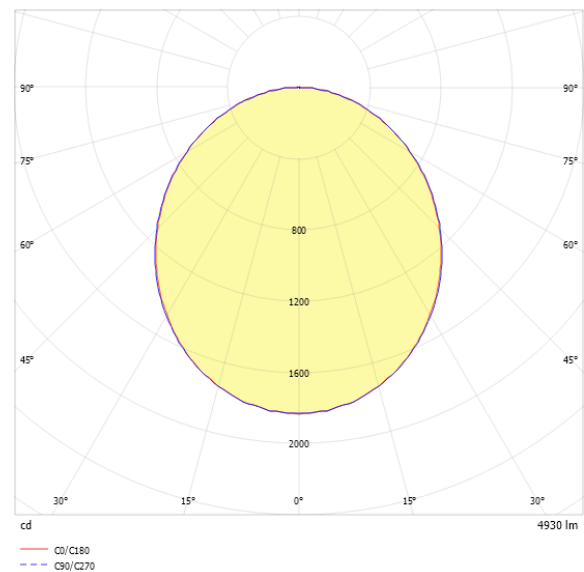
### Kurzinformationen

|  |             |
|--|-------------|
| Montageart   | Einbau      |
| Schutzart  | IP20        |
| Schutzklasse   | I           |
| Zulässige Umgebungstemperatur                                  | -25 - 25 °C |
| Nennspannung   | 220 - 240 V |
| Art der Steuerung  | On/Off      |
| Farbtemperatur   | 4000 K      |
| Farbwiedergabeindex Ra   | ≥ 80        |
| Bemessungslichtstrom   | 4930 lm     |
| Bemessungsleistung   | 37,0 W      |
| Leuchteffizienz  | 133,2 lm/W  |
| Bemessungslebensdauer L80B50 (tq = 25 °C)                      | 50.000 h    |
| Dieses Produkt enthält Lichtquellen der Energieeffizienzklasse | C           |

### Nachhaltigkeit



### Lichtverteilungskurve



### Blendungsbewertung UGR (4H/8H)

|           |      |
|-----------|------|
| UGR längs | 26.0 |
| UGR quer  | 26.1 |

## 0321214 EDLR 410/6000-840 OS

### Allgemein

|                  |                        |
|------------------|------------------------|
| Produktkategorie | Downlight              |
| Einsatzbereich   | Bildung   Einzelhandel |
| BEG-förderfähig  | Ja                     |

### Montage

|                                     |                     |
|-------------------------------------|---------------------|
| Montageart                          | Einbau              |
| Deckenart                           | Geschnittene Decken |
| Geeignet für Deckenart              | 1                   |
| Geeignet für Lichtbandkonfiguration | Nein                |

### Gehäuse

|                                   |             |
|-----------------------------------|-------------|
| Farbe                             | weiß        |
| Schutzart                         | IP20        |
| Glühdrahtprüfung                  | 650 °C      |
| Zulässige Umgebungstemperatur     | -25 - 25 °C |
| Einbau in isolierte Decke möglich | Nein        |
| Werkstoff des Gehäuses            | Aluminium   |
| Werkstoff der Abdeckung           | PMMA opal   |

### Elektrische Ausführung

|                    |             |
|--------------------|-------------|
| Art der Steuerung  | On/Off      |
| Nennspannung       | 220 - 240 V |
| Frequenz           | 50 - 60 Hz  |
| Spannungsart       | AC/DC       |
| Bemessungsleistung | 37,0 W      |
| Schutzklasse       | I           |

### Betriebsgerät

|  |      |
|--|------|
| Max. Anzahl der Betriebsgeräte an Leitungsschutzschalter B10 | 11   |
| Max. Anzahl der Betriebsgeräte an Leitungsschutzschalter B16 | 17   |
| Max. Anzahl der Betriebsgeräte an Leitungsschutzschalter C16 | 28   |
| Einschaltstrom je Betriebsgerät                              | 25 A |
| Ripple HF  | 6 %  |
| Ripple LF  | 5 %  |
| SELV   | Ja   |

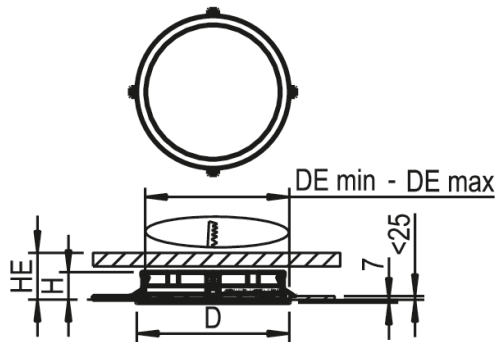
### Lichttechnik

|                                   |                       |
|-----------------------------------|-----------------------|
| Lichtlenker                       | Abdeckung opal        |
| Lichtaustritt                     | direkt                |
| Lichtverteilung                   | symmetrisch           |
| Ausstrahlungscharakteristik       | extrem breitstrahlend |
| Ausstrahlungswinkel               | 105,22 °              |
| UGR-Klasse                        | > 25                  |
| Bemessungslichtstrom              | 4930 lm               |
| Lichtstrom einstellbar            | Nein                  |
| Leuchteffizienz                   | 133,2 lm/W            |
| Lichtstromanteil oberer Halbraum  | 0,03 %                |
| Lichtstromanteil unterer Halbraum | 99,97 %               |

### Leuchtmittel

|  |          |
|--|----------|
| Leuchtmittel                                   | LED-M    |
| Inklusive Leuchtmittel                         | Ja       |
| Leuchtmittellanzahl                            | 1        |
| Farbwiedergabeindex Ra                         | ≥ 80     |
| Farbtemperatur                                 | 4000 K   |
| Lichtfarbe                                     | 840      |
| Farbortoleranz (SDCM)                          | < 3 SDCM |
| Bemessungslebensdauer L80B50 (tq = 25 °C)      | 50.000 h |
| Maximale Umgebungstemperatur L80B50 = 50.000 h | 25 °C    |

## Maßzeichnung



## Abmessungen

|              |          |
|--------------|----------|
| Maß H        | 82 mm    |
| Maß D        | 410 mm   |
| Maß D2       | 410 mm   |
| Maß DE max   | 400 mm   |
| Maß DE min   | 395 mm   |
| Maß HE       | 90 mm    |
| Maß S        | 25 mm    |
| Nettogewicht | 2,600 kg |

**0321214 EDLR 410/6000-840 OS**

---

## **Ausschreibungstext**

---

Downlight der EDLR-Produktfamilie. Lichtlenkung durch Abdeckung opal, Ausstrahlungscharakteristik symmetrisch, extrem breitstrahlend, Lichtaustritt direkt. Leuchtmittel LED-M eingebaut, Austausch durch Fachkraft möglich. Die Leuchte generiert einen Bemessungslichtstrom von 4930 lm in Lichtfarbe 840, Lichtstrom einstellbar: Nein. Die hohe LED-Lebensdauer ermöglicht einen langen Einsatz bei gleichbleibender Beleuchtungsgüte. Hohe Lichtqualität durch eine Farbortoleranz von < 3 SDCM. Gehäuse aus Aluminium, weiß, Schutzart IP20. Abdeckung aus PMMA opal. Montage in gesägten Deckenöffnungen. Befestigungsklammern für Klemmdicken von 0 bis 25 mm. Mit elektronischem Betriebsgerät On/Off. Austausch durch Fachkraft möglich. Nennspannung 220 - 240 V AC/DC 50 - 60 Hz.

Artikelnummer: 0321214  
Artikelbezeichnung: EDLR 410/6000-840 OS  
Produktkategorie: Downlight  
Einsatzbereich: Bildung/ Einzelhandel  
Leuchtenform:  
Maß H: 82 mm  
Maß D: 410 mm  
Montageart: Einbau  
Farbe: weiß  
Schutzart: IP20  
Glühdrahtprüfung: 650 °C  
Einbau in isolierte Decke möglich: Nein  
Werkstoff des Gehäuses: Aluminium  
Werkstoff der Abdeckung: PMMA opal  
Art der Steuerung: On/Off  
Nennspannung: 220 - 240 V  
Frequenz: 50 - 60 Hz  
Spannungsart: AC/DC  
Bemessungsleistung: 37,0 W  
Schutzklasse: I  
Lichtlenker: Abdeckung opal  
Lichtaustritt: direkt  
Lichtverteilung: symmetrisch  
Ausstrahlungscharakteristik: extrem breitstrahlend  
UGR-Klasse: > 25  
Bemessungslichtstrom: 4930 lm  
Lichtstrom einstellbar: Nein  
Leuchteneffizienz: 133,2 lm/W  
Leuchtmittel: LED-M  
Inklusive Leuchtmittel: Ja  
Farbwiedergabeindex Ra:  $\geq 80$   
Farbtemperatur: 4000 K  
Lichtfarbe: 840  
Farbortoleranz (SDCM): < 3 SDCM  
Bemessungslebensdauer L80B50 (tq = 25 °C): 50.000 h  
Energieeffizienzklasse Leuchtmittel: C